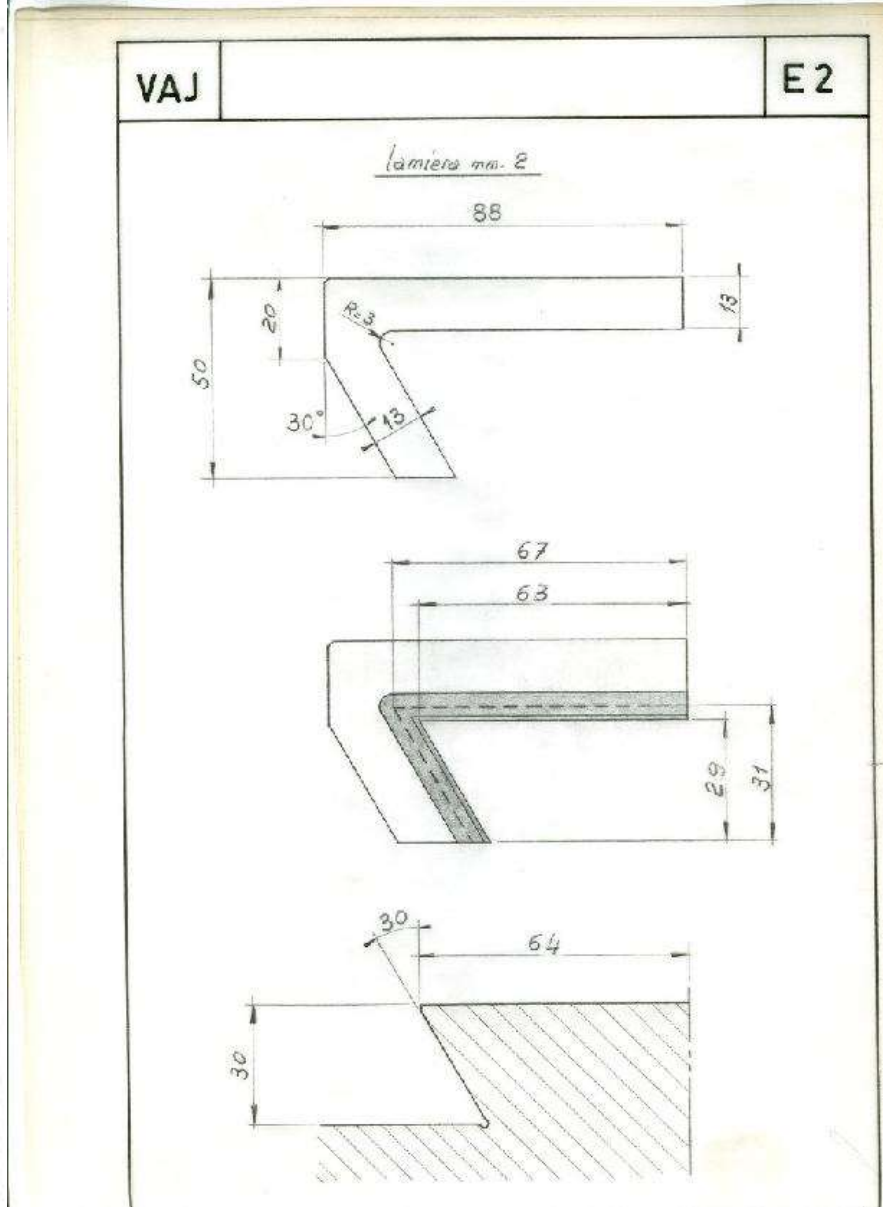
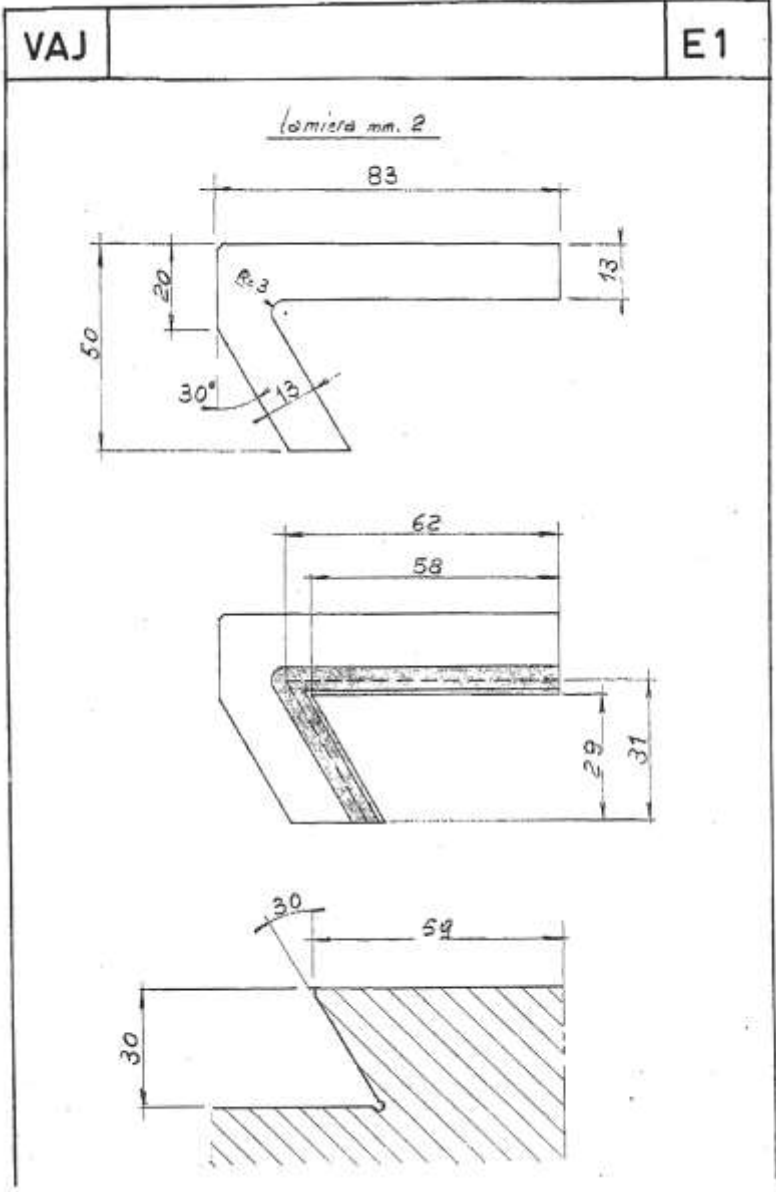
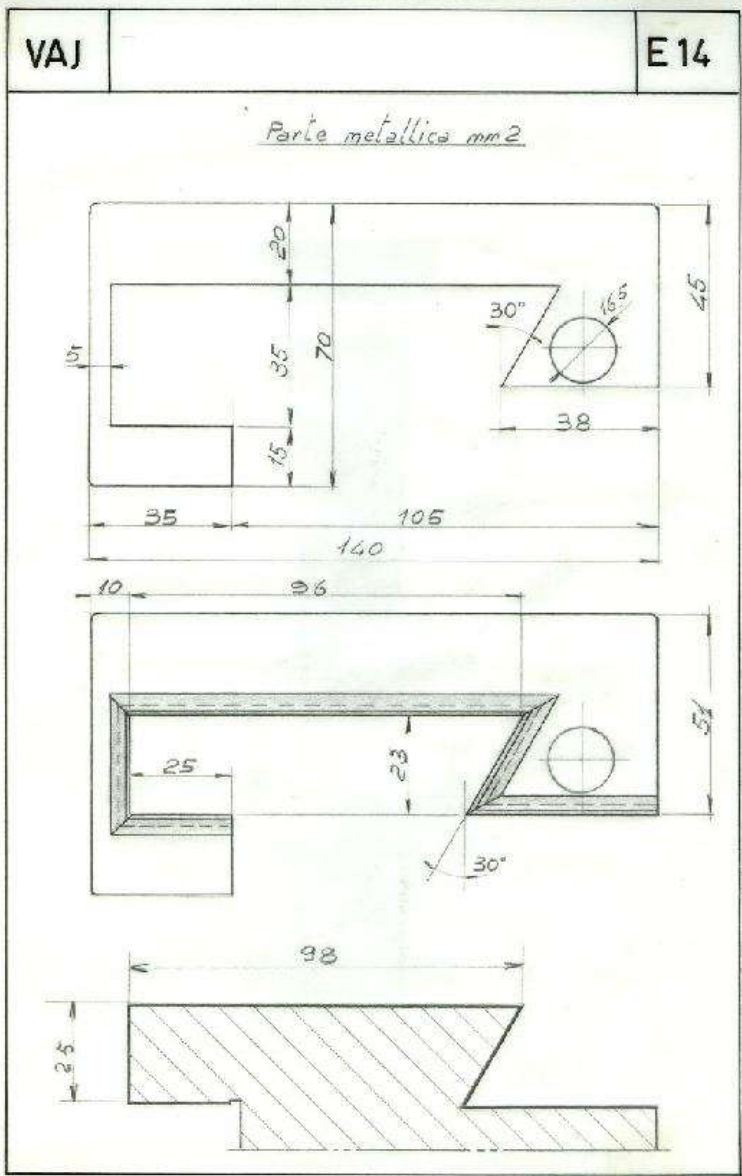
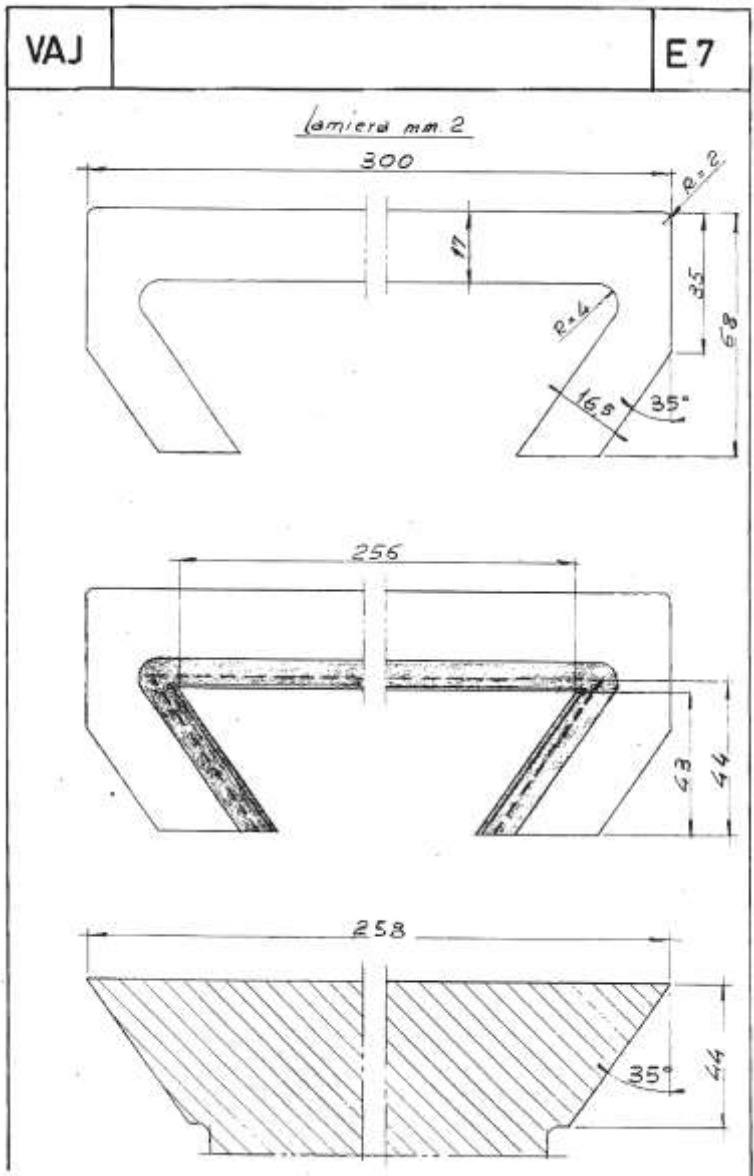
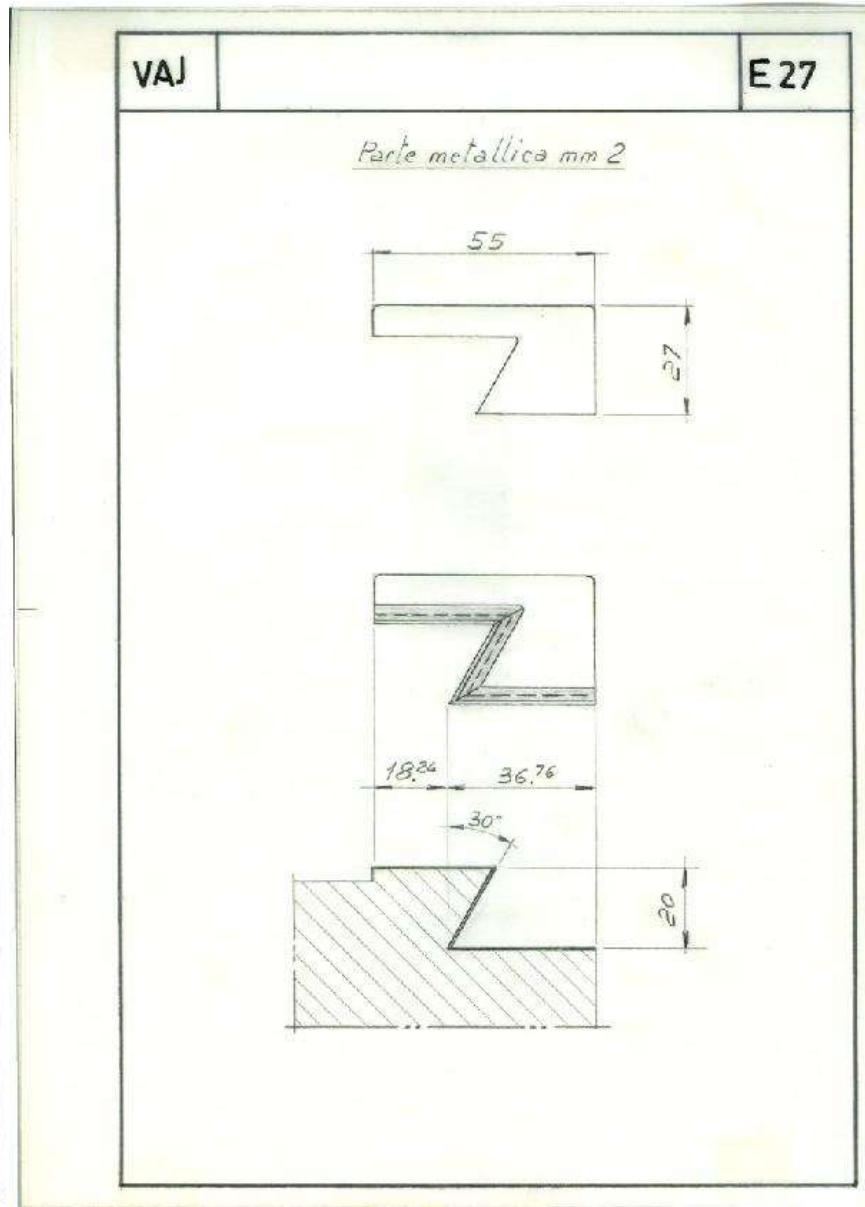
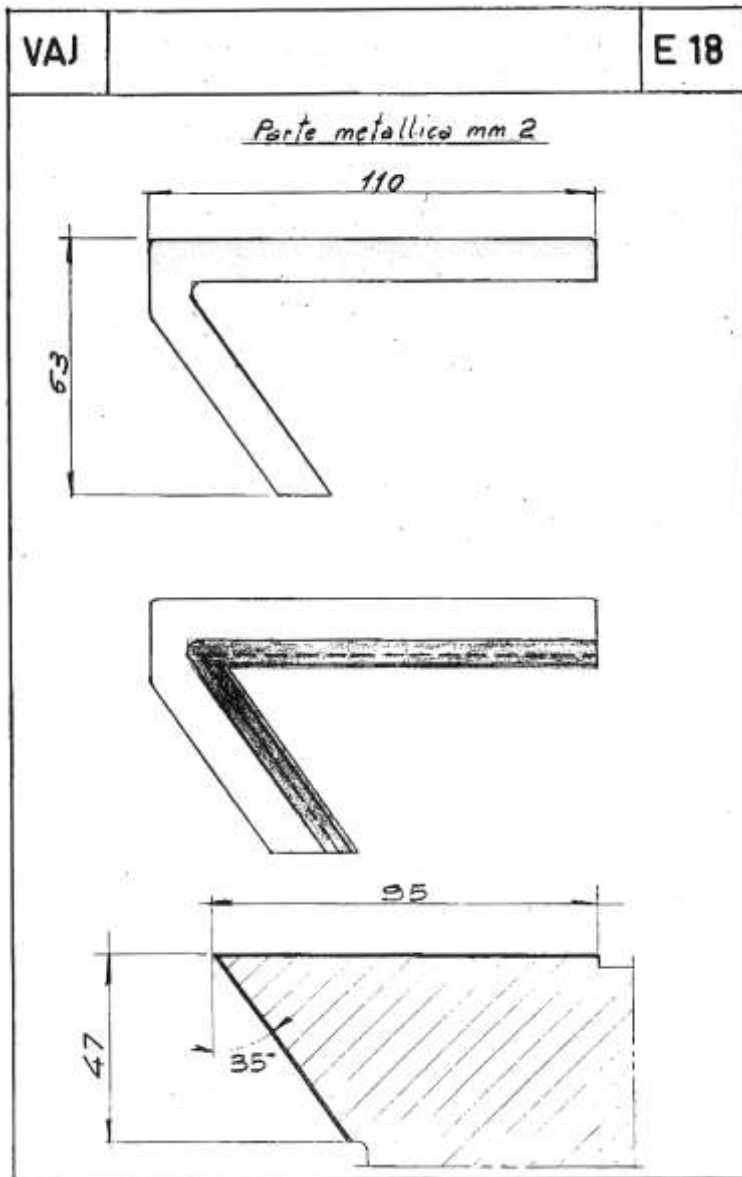


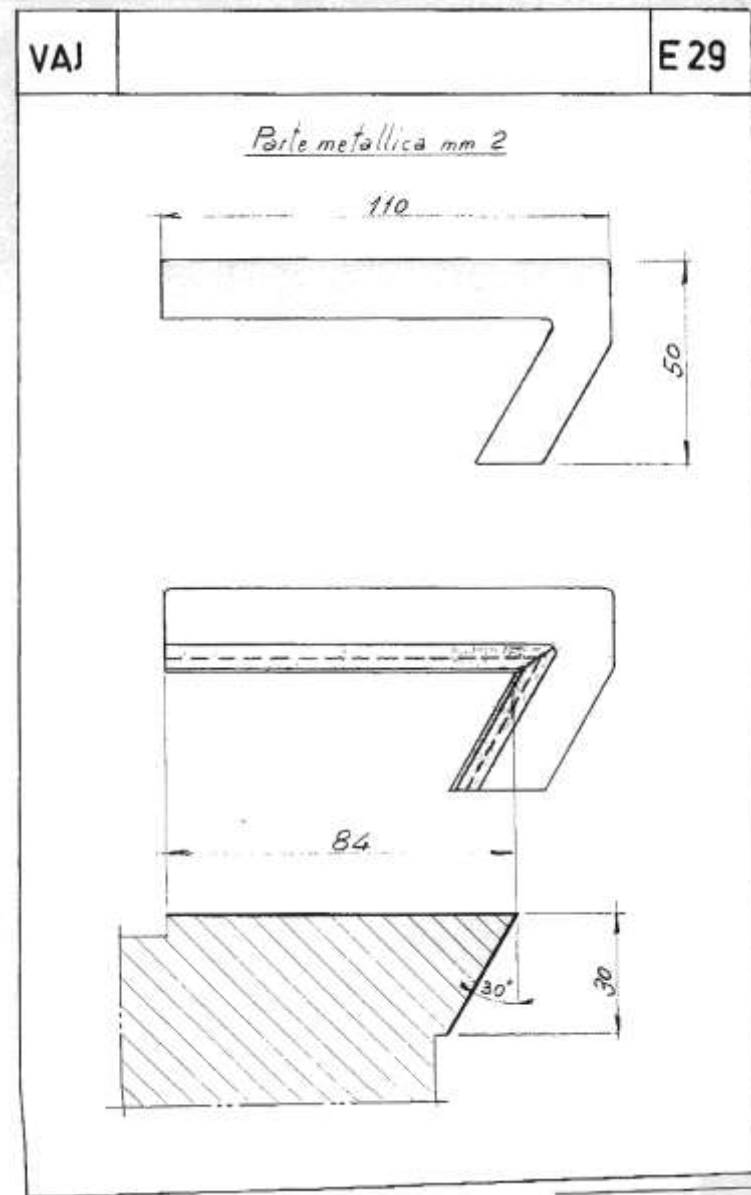
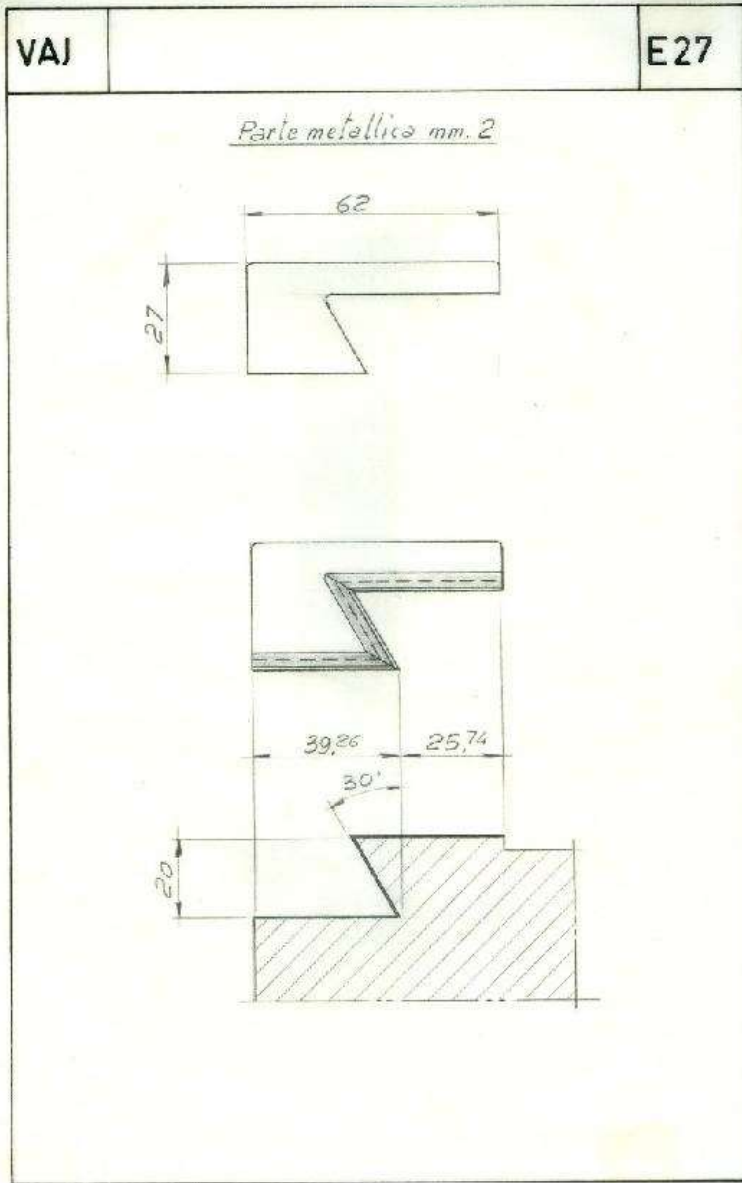
## ZWALUWSTAART AFSTRIJKERS

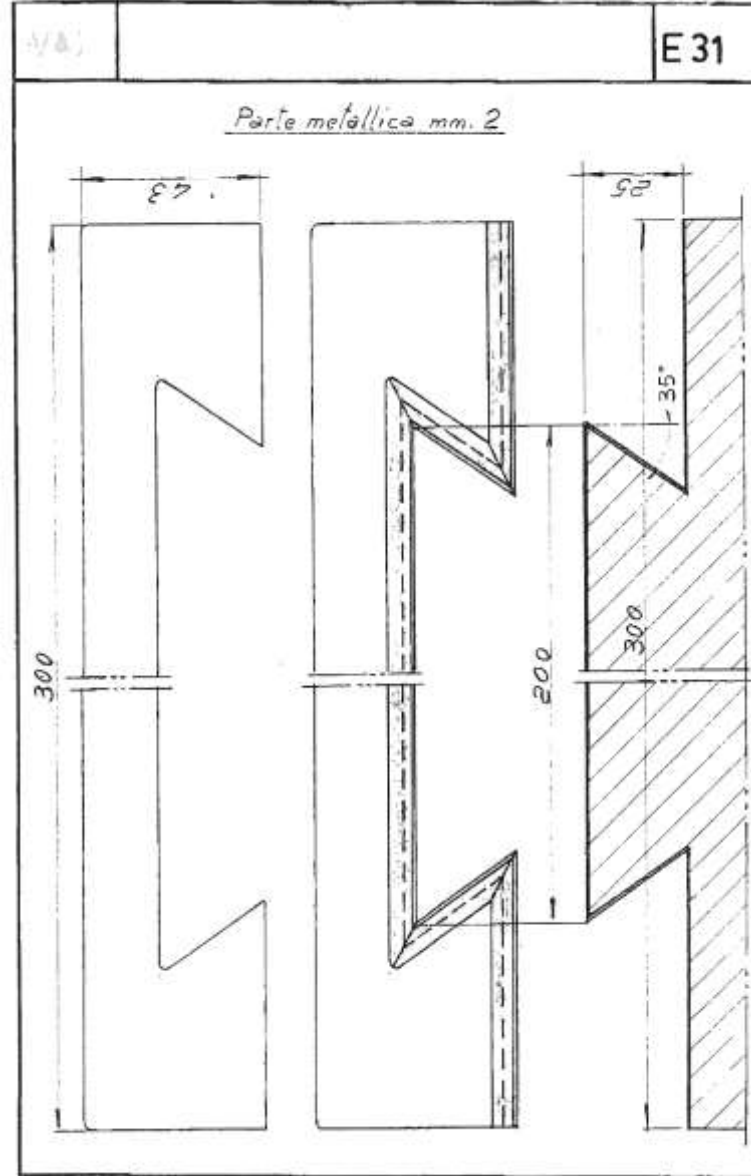
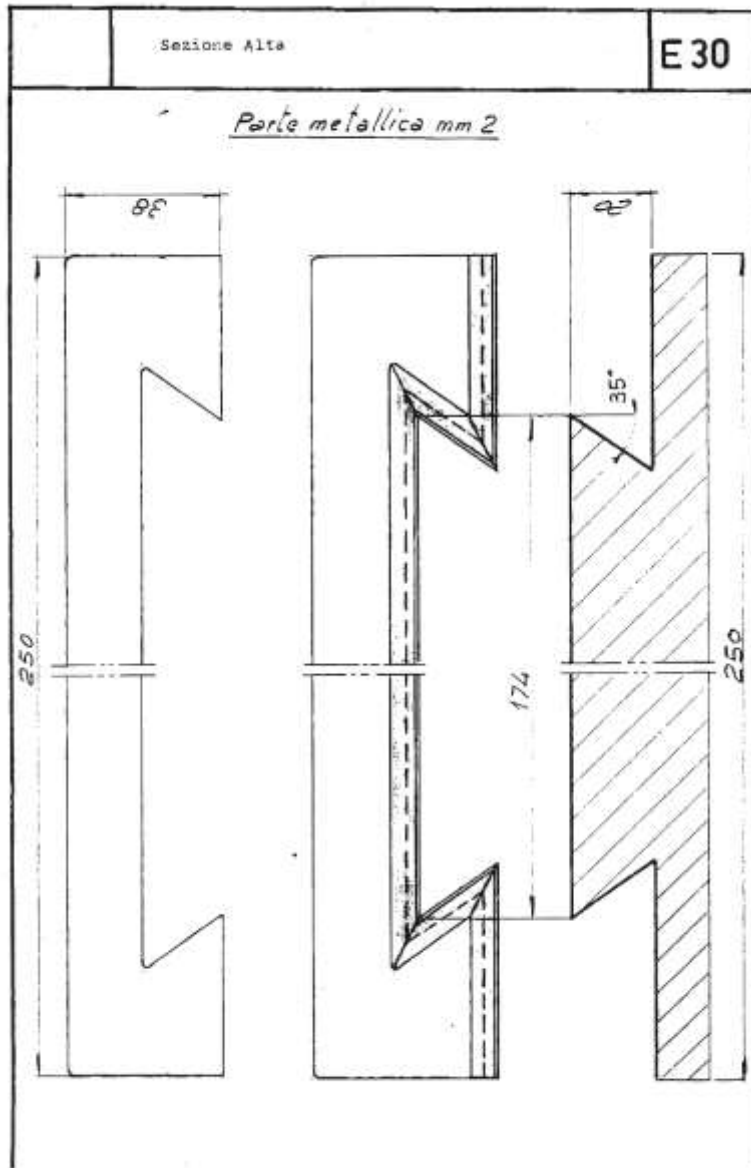








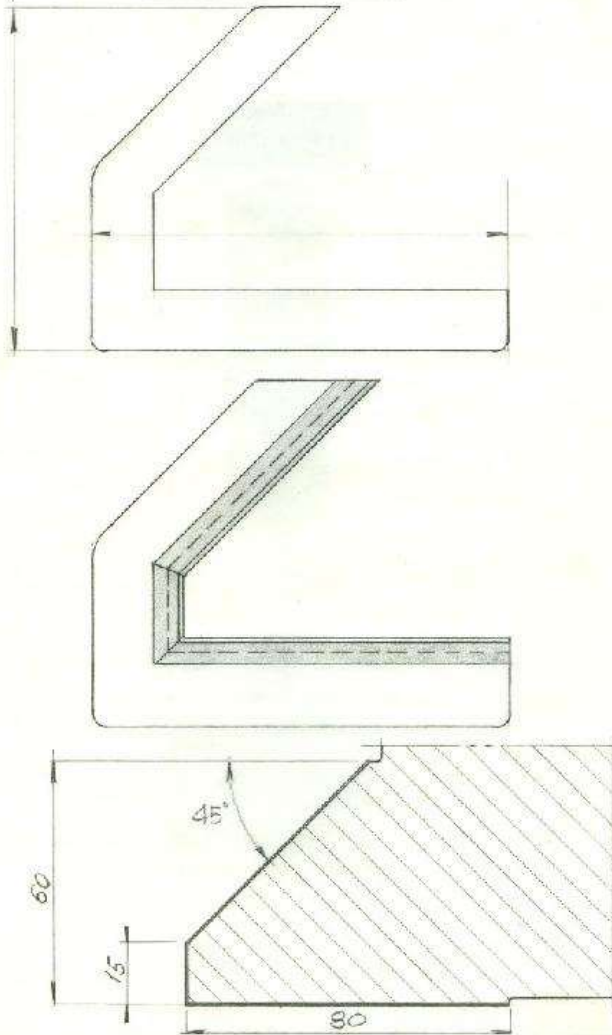




VAJ

E41

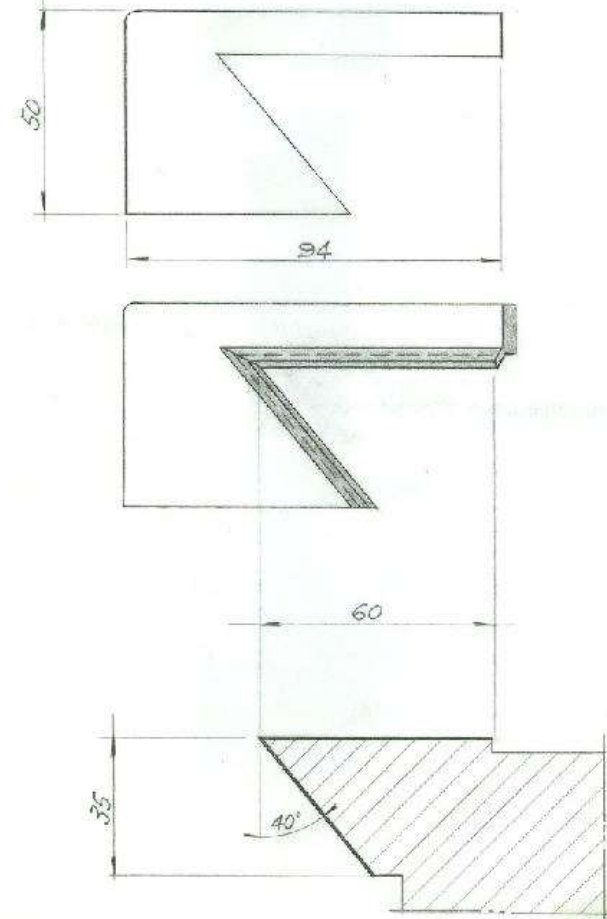
*Parte metallica mm 2*

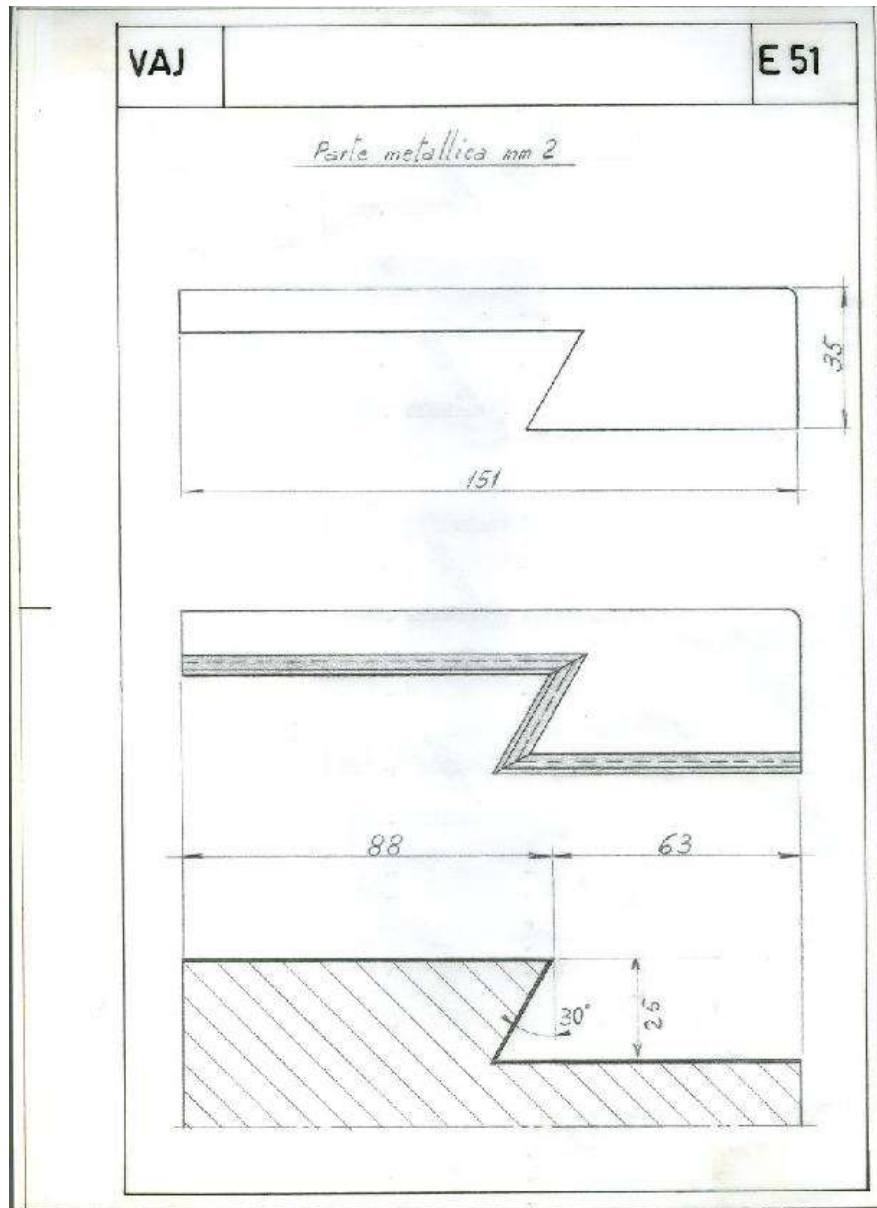
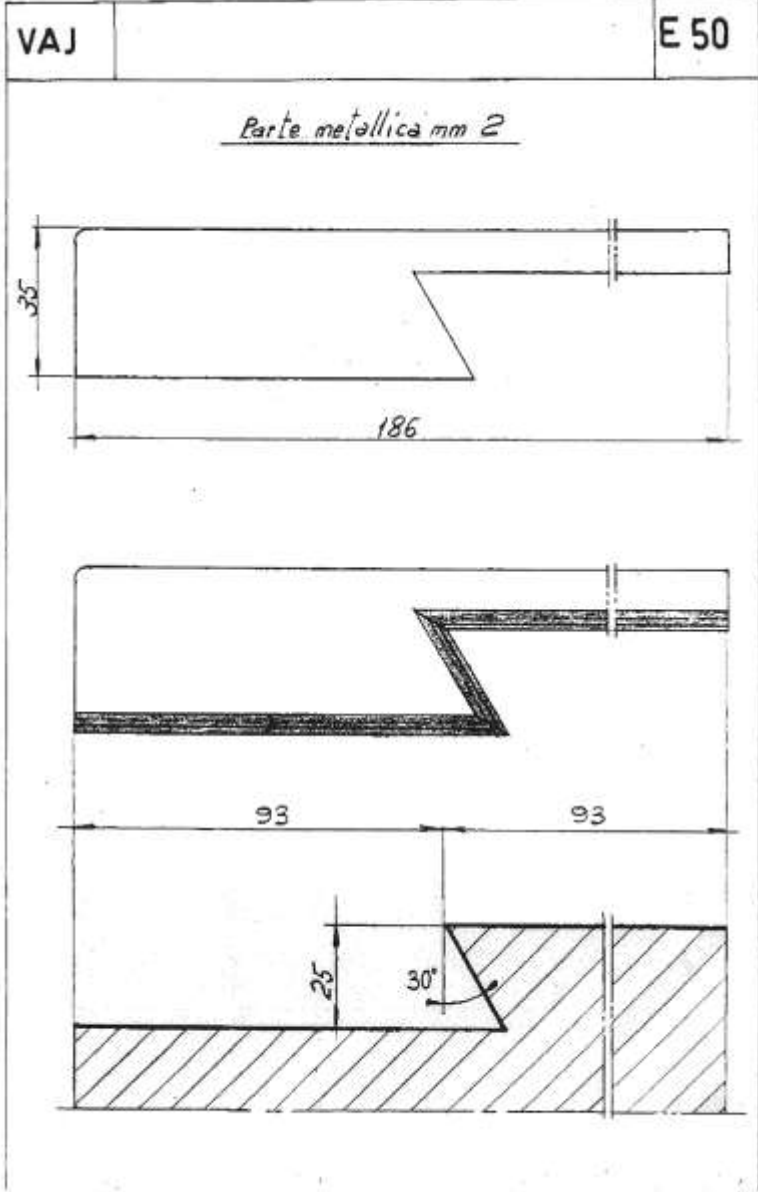


VAJ

E48

*Parte metallica mm 2*



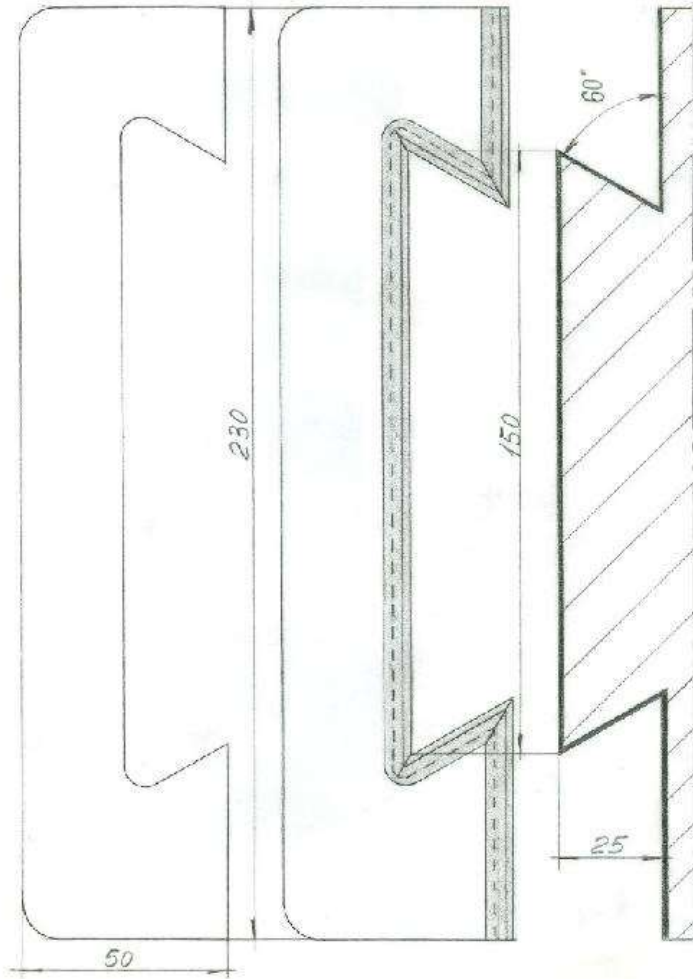




VAJ

E 63

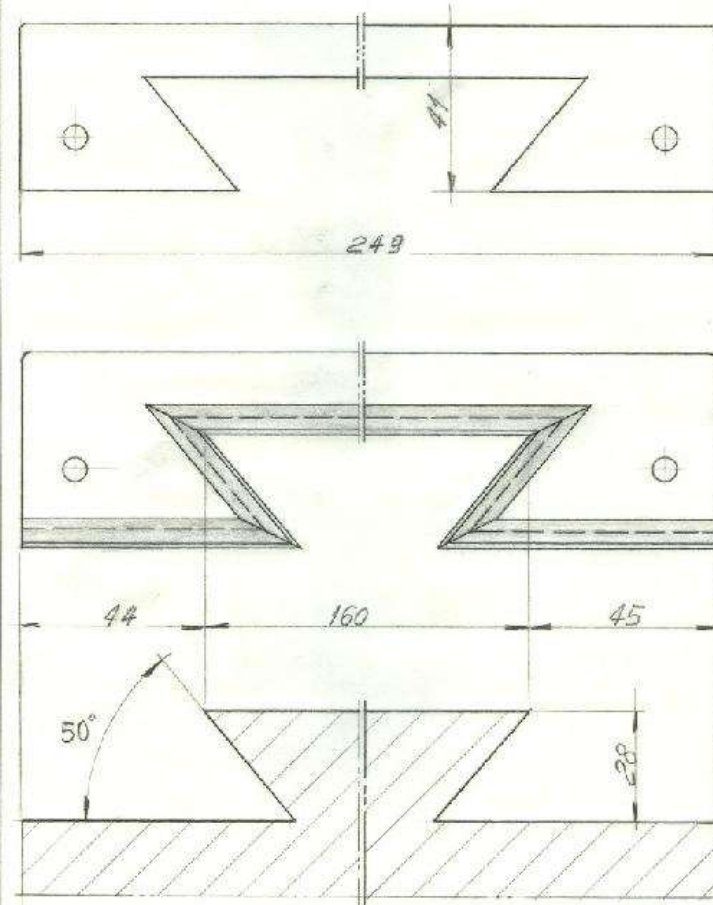
*Parte metallica mm 2*



VAJ

E 69

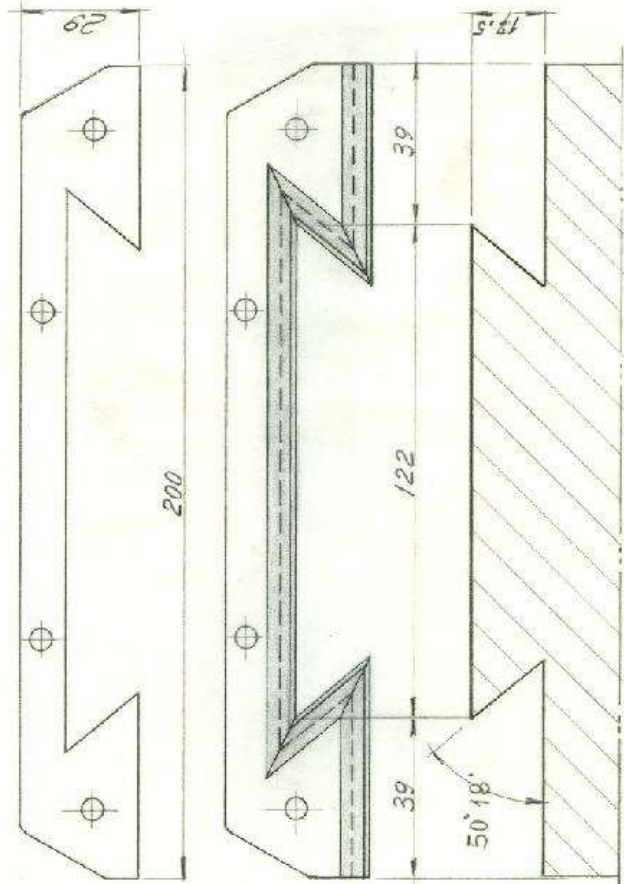
*Parte metallica mm 2*



VAJ

E 70

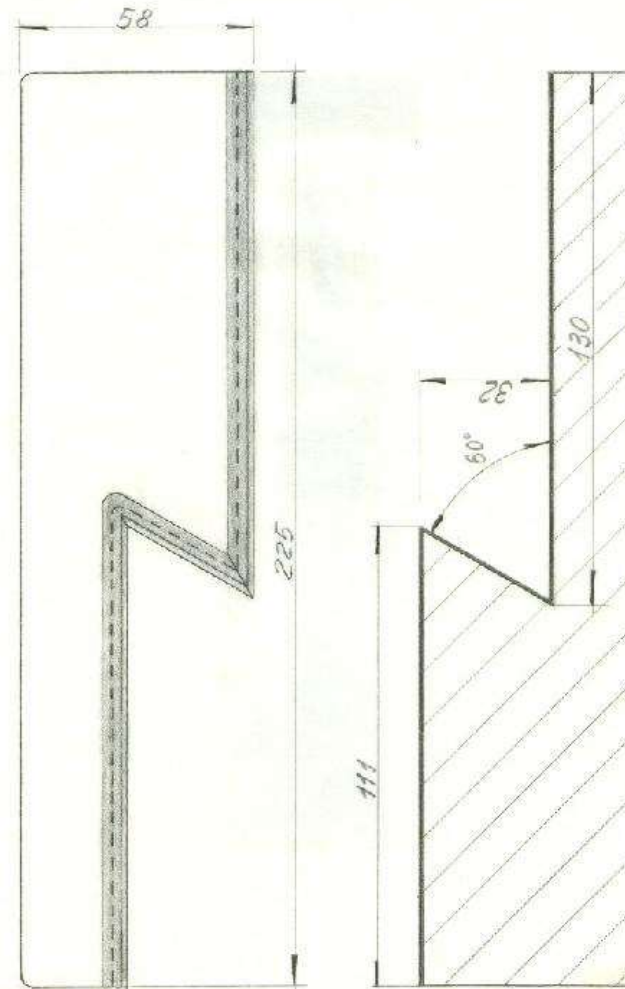
Parte metallica mm 2



VAJ

E 75

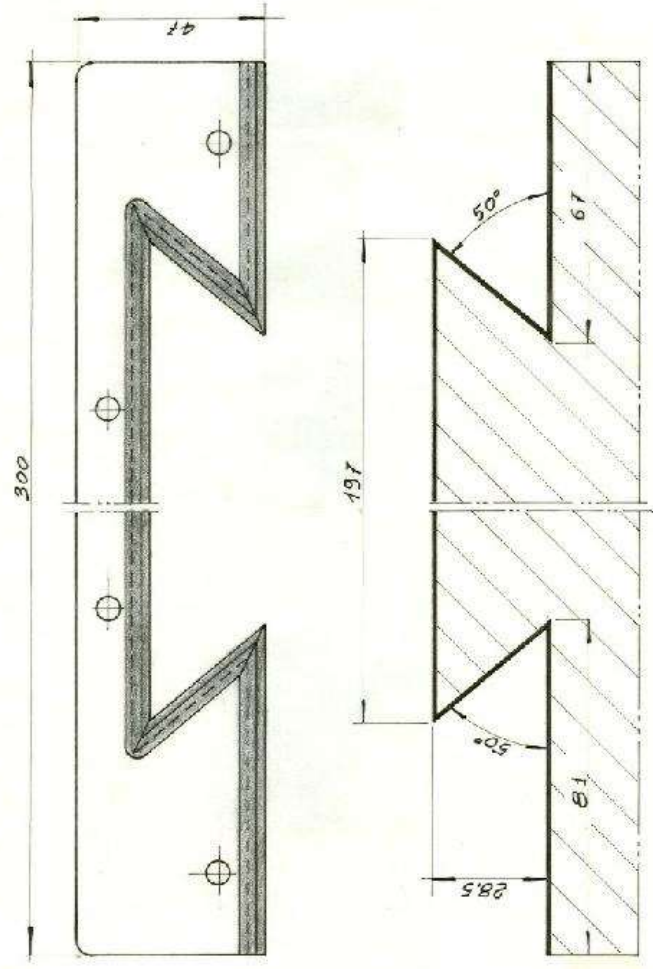
Parte metallica mm 2



VAJ

E 77

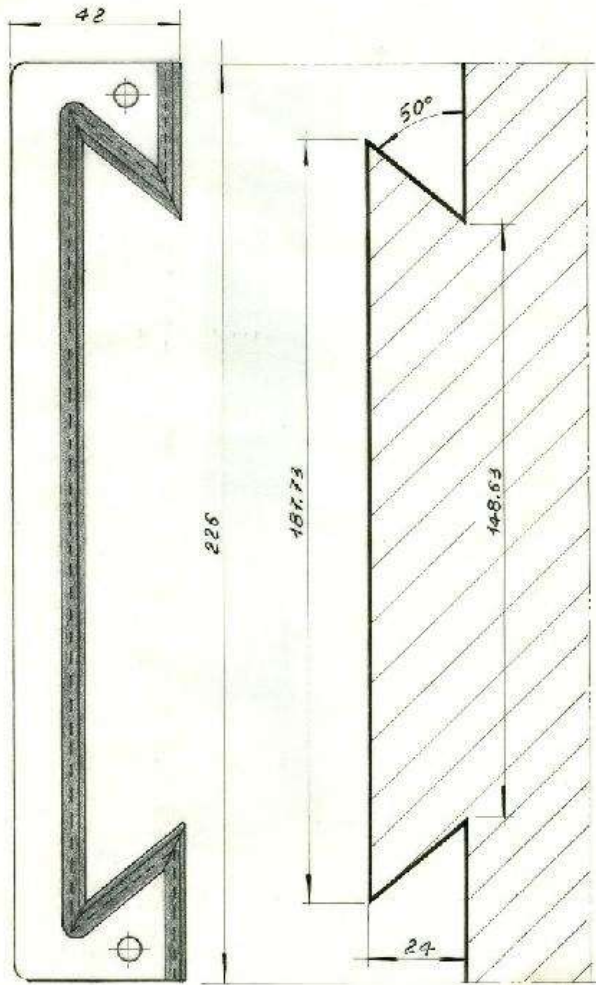
Parte metallica mm 2

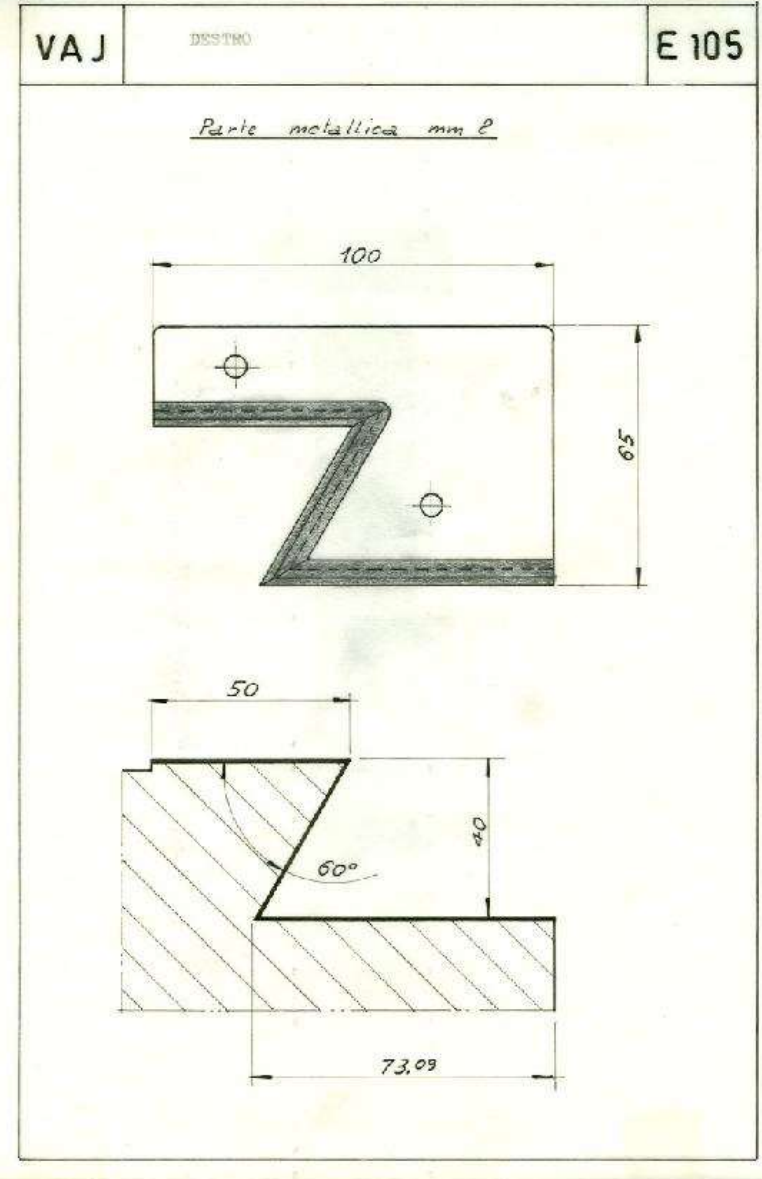
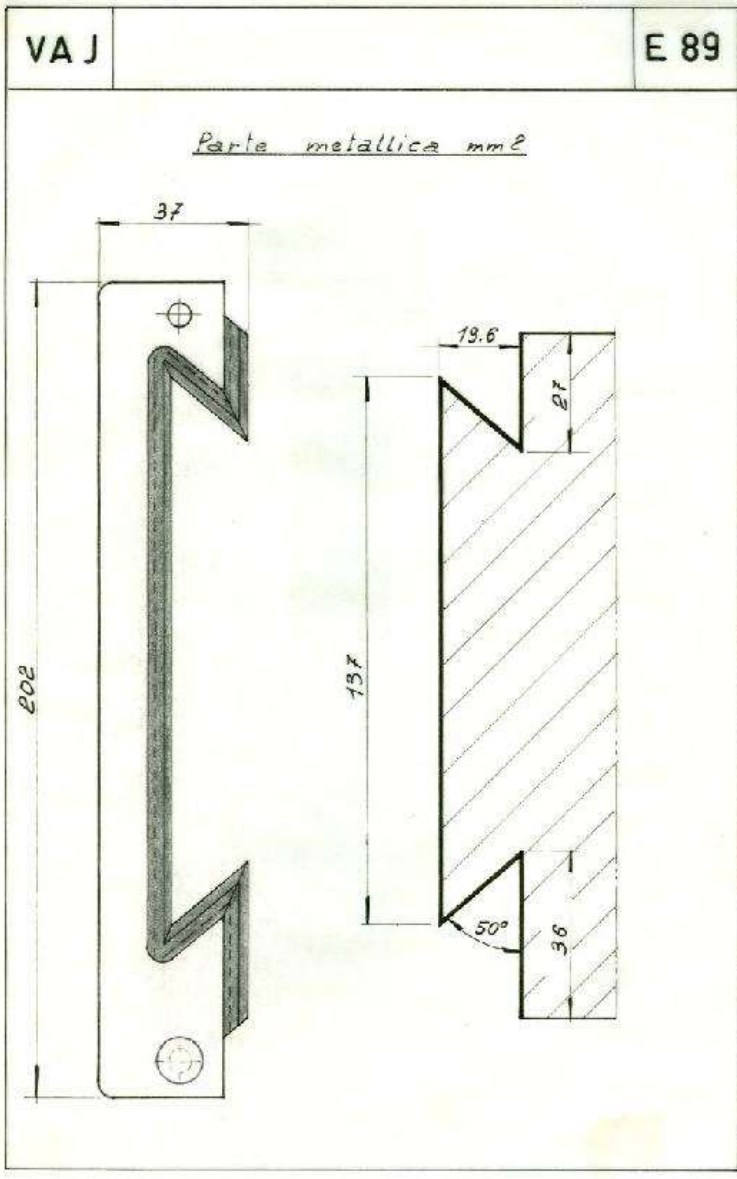


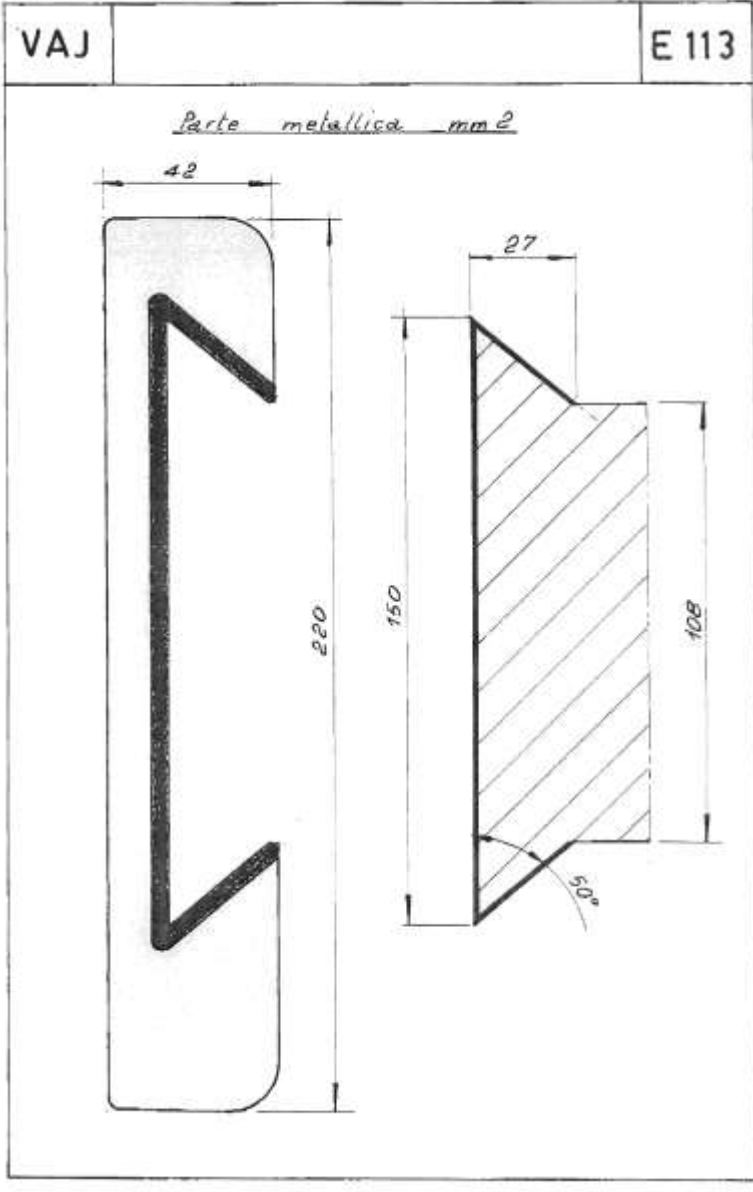
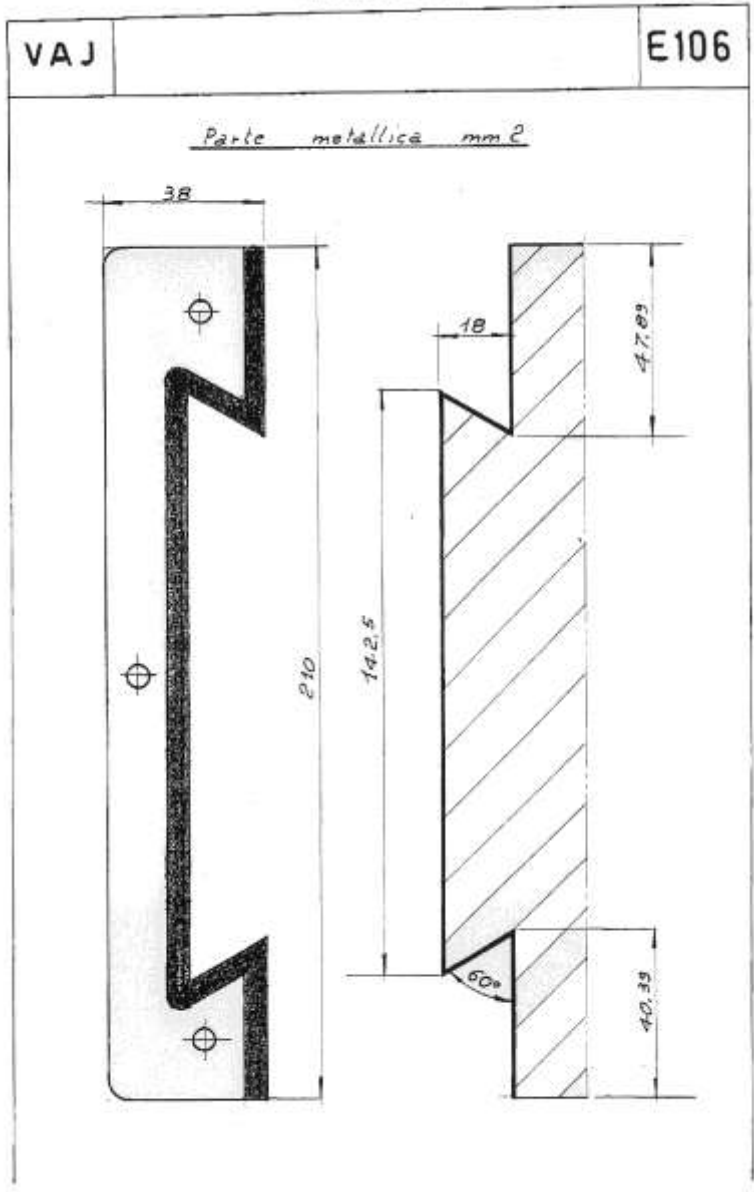
VAJ

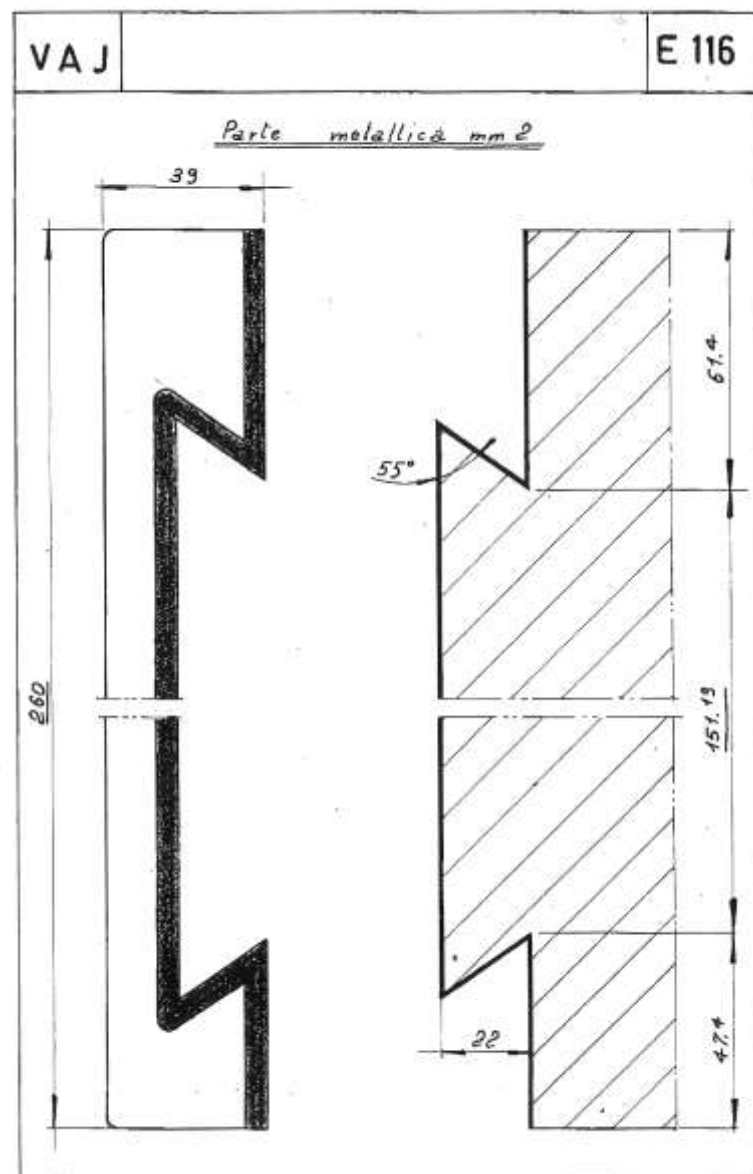
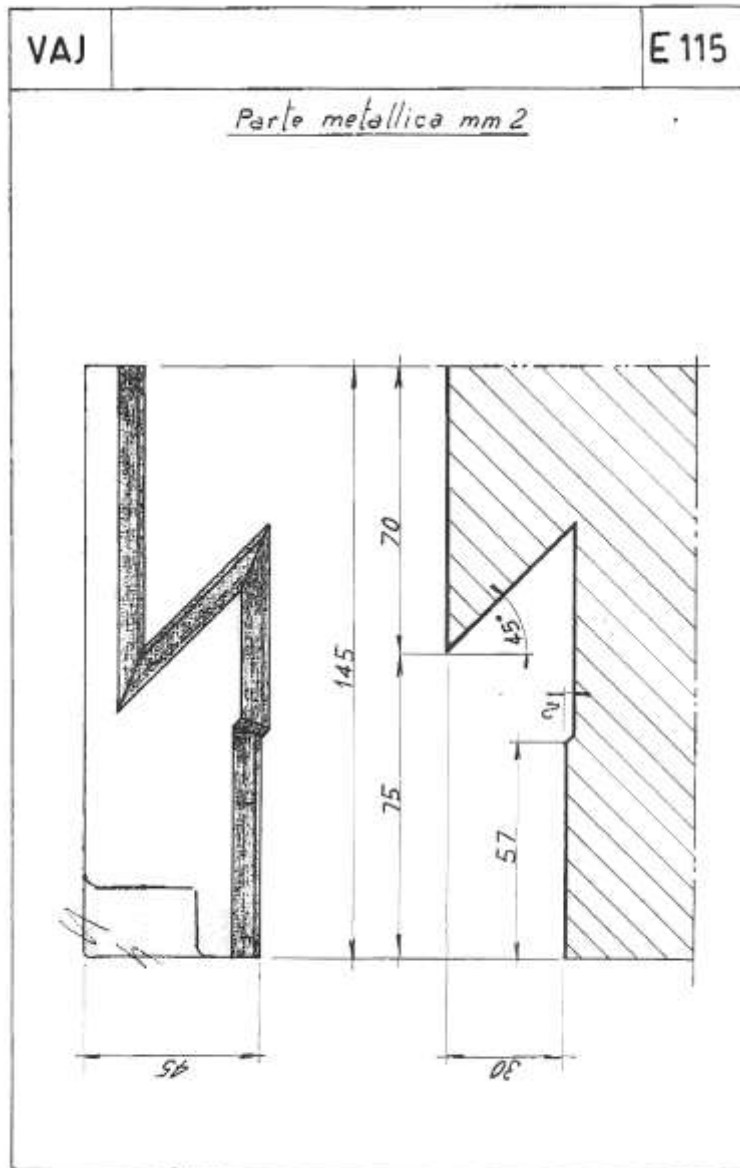
E 84

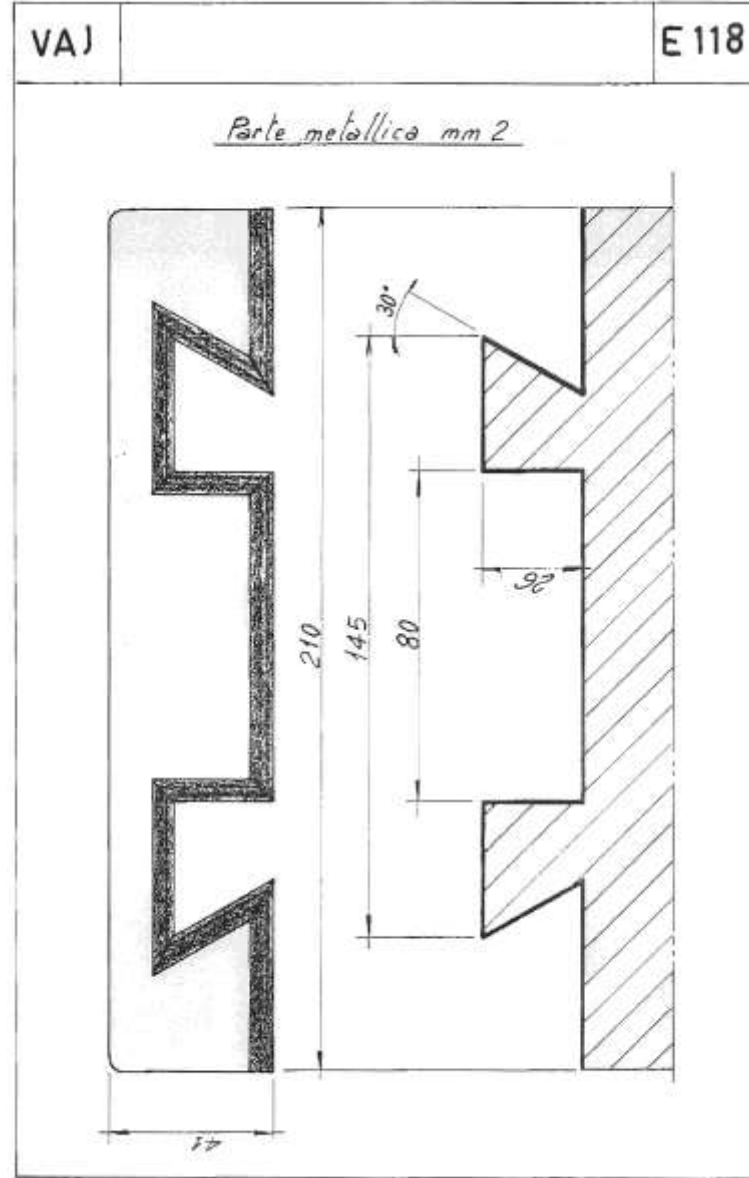
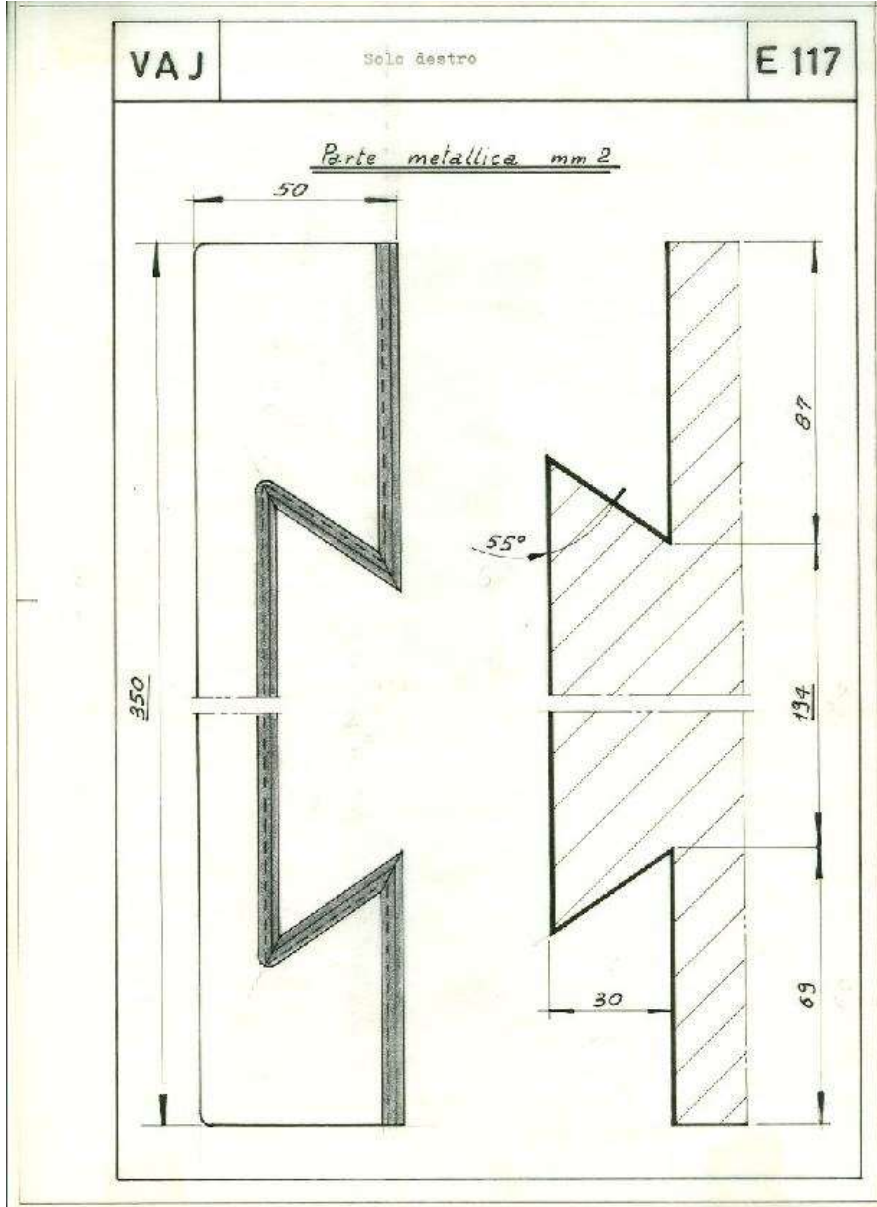
Parte metallica mm 2





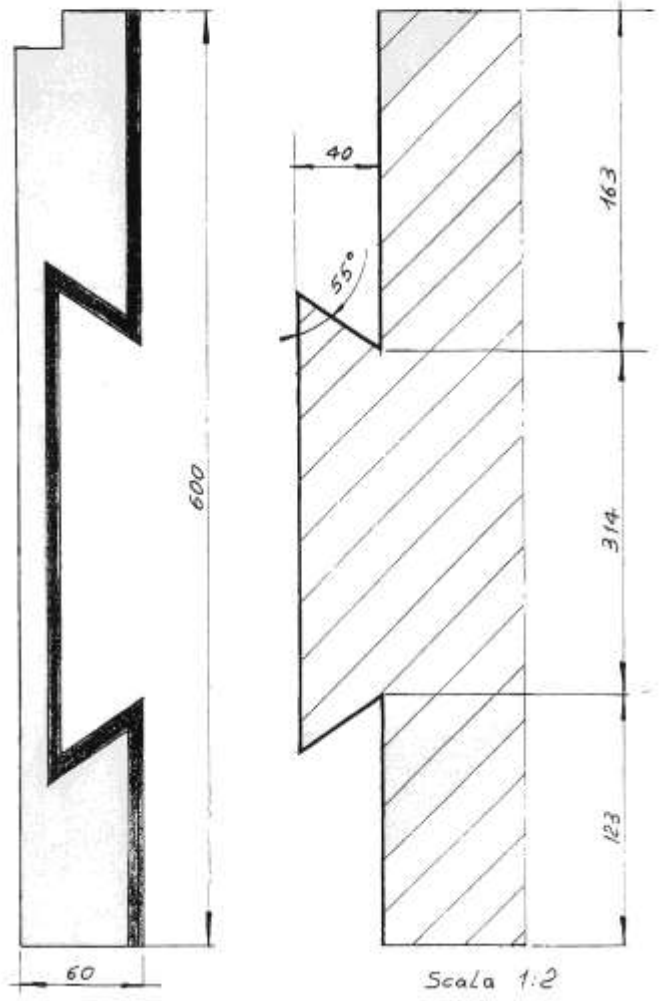




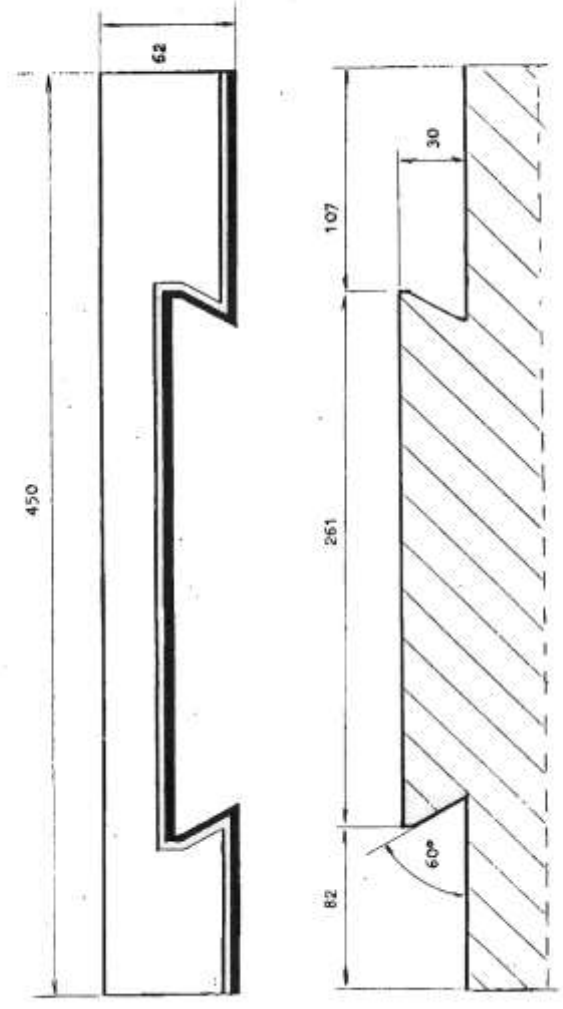


VAJ E 123

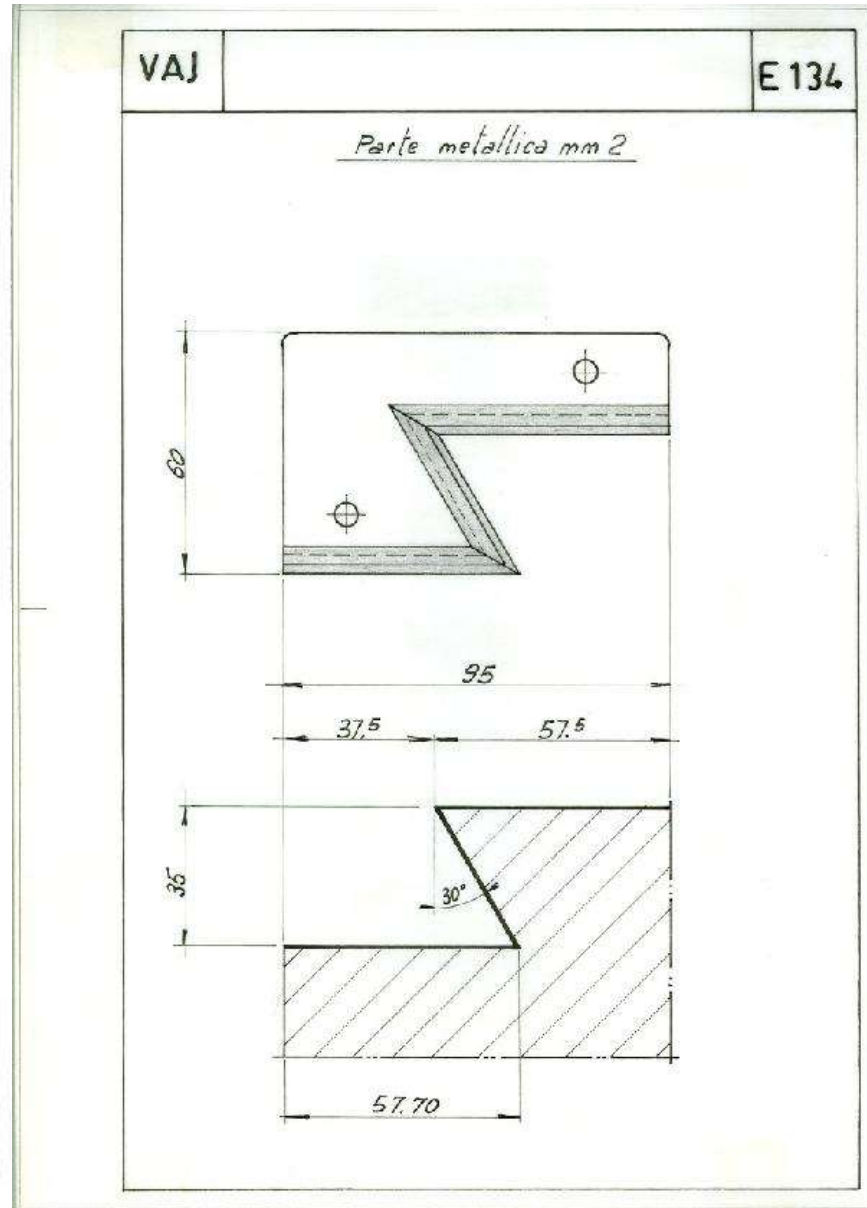
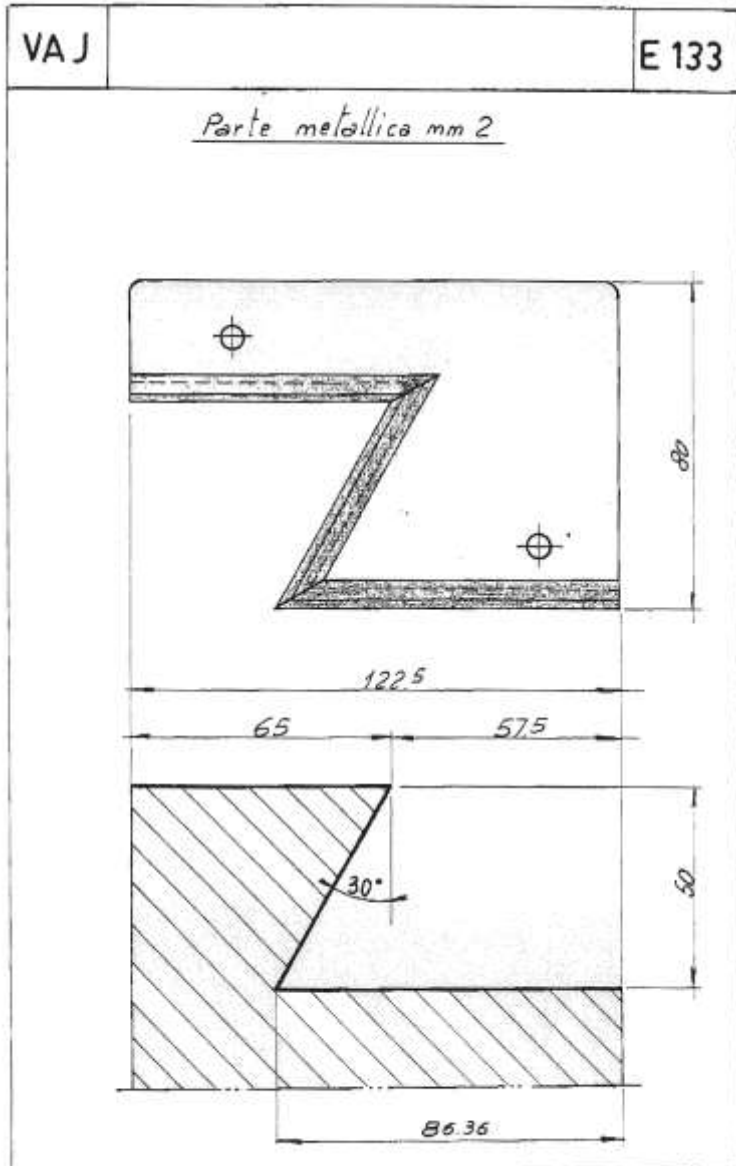
Parte metallica mm 2



VAJ E 129



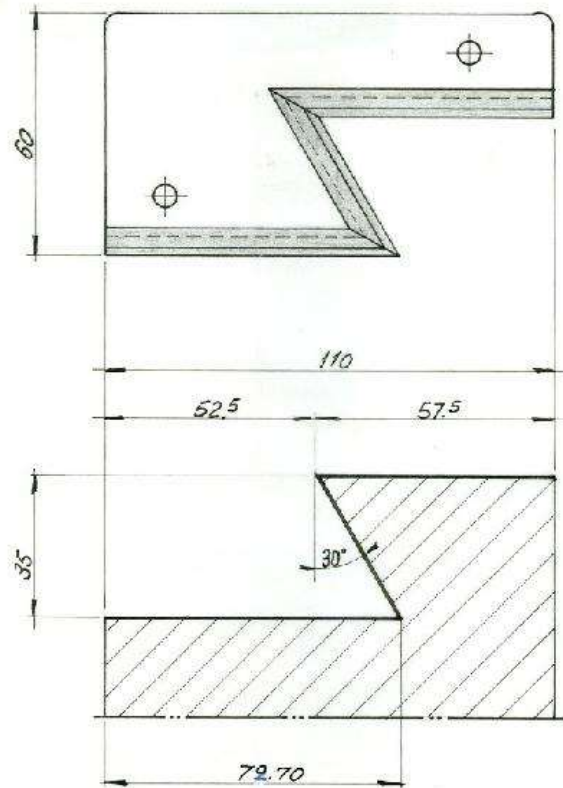




VAJ

E 135

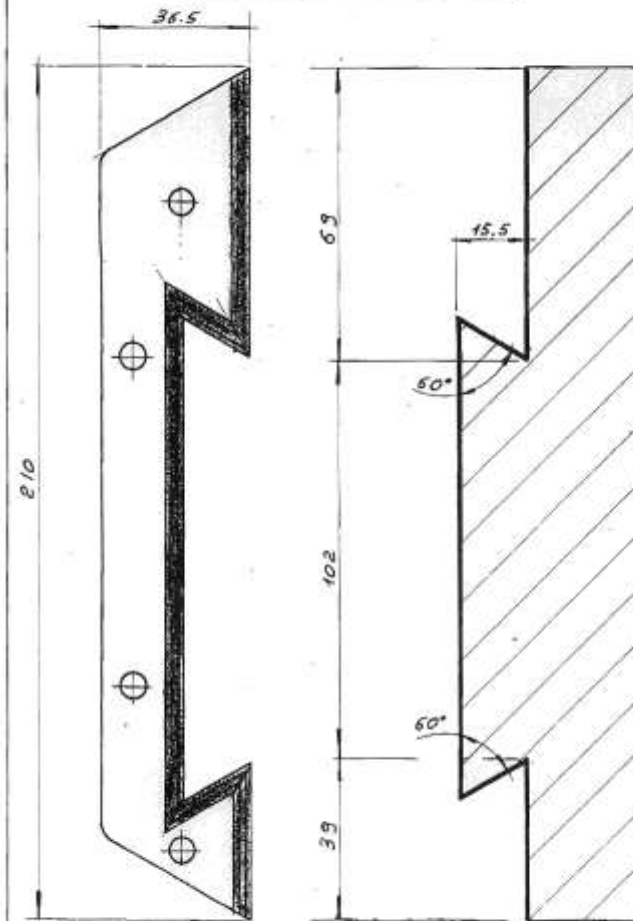
*Parte metallica mm 2*

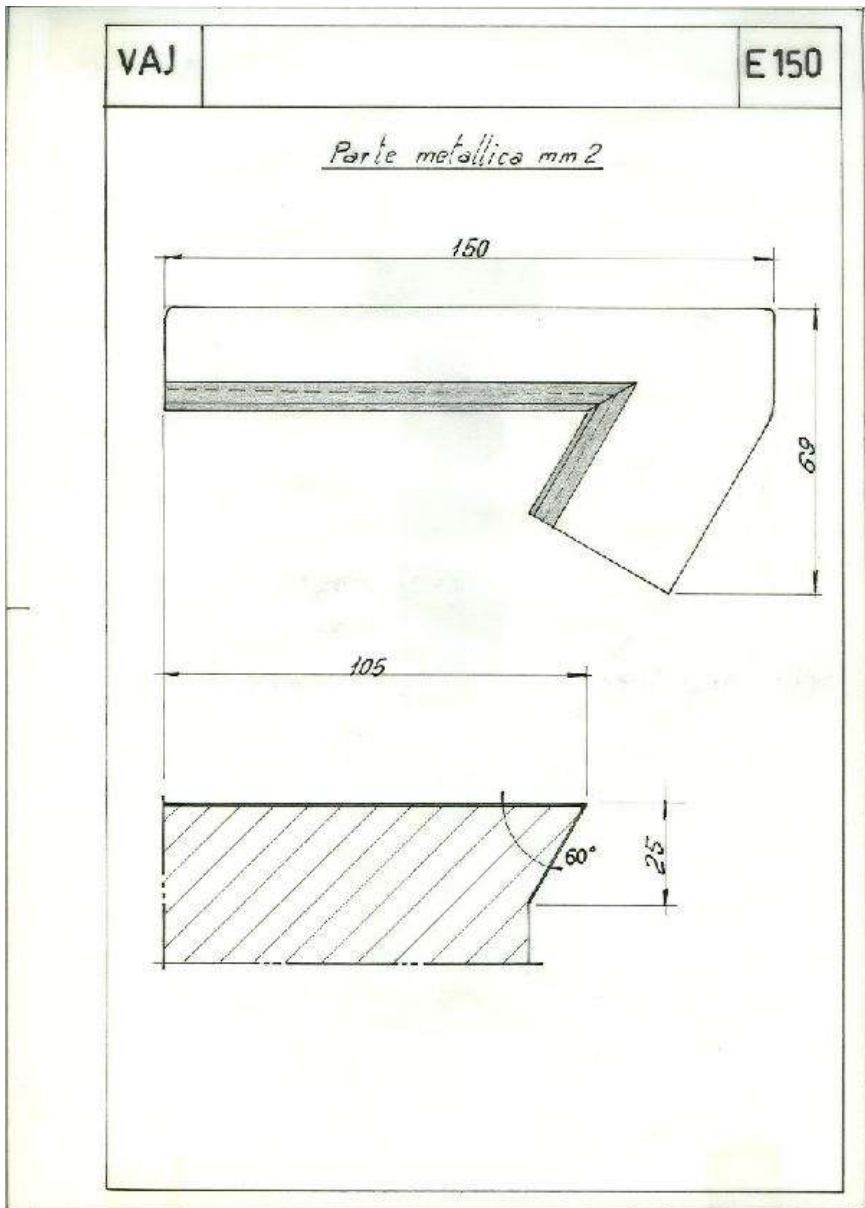
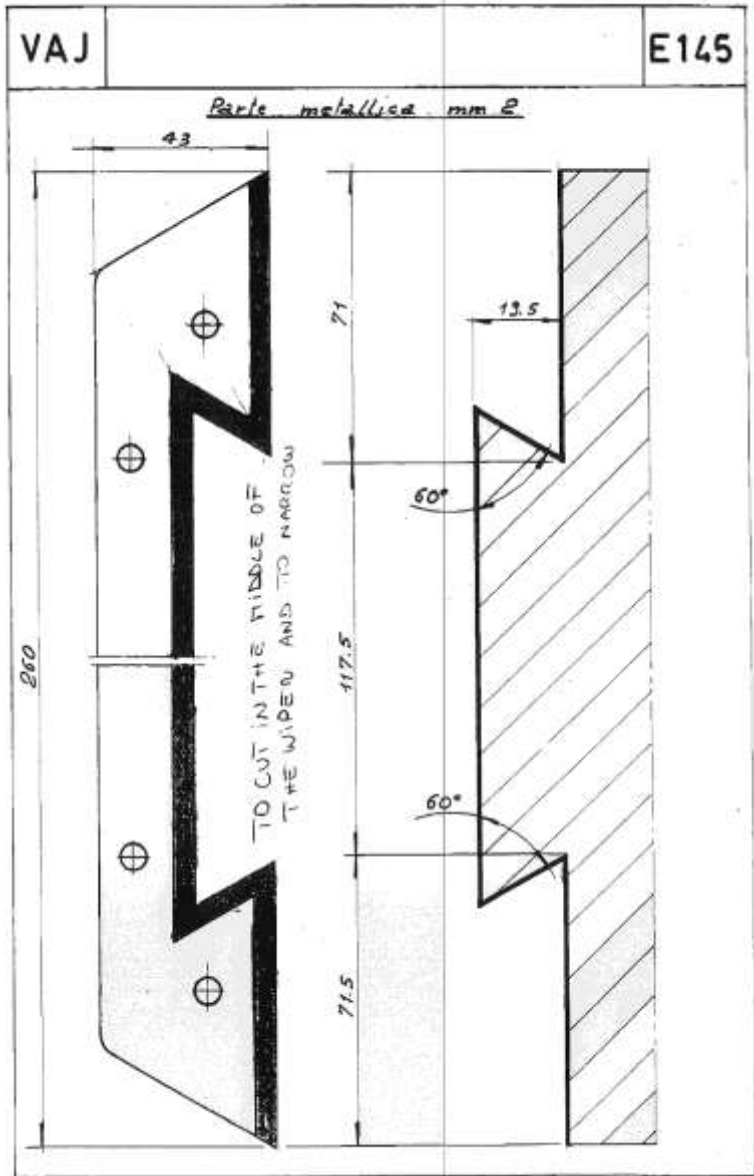


VAJ

E 144

*Parte metallica mm 2*

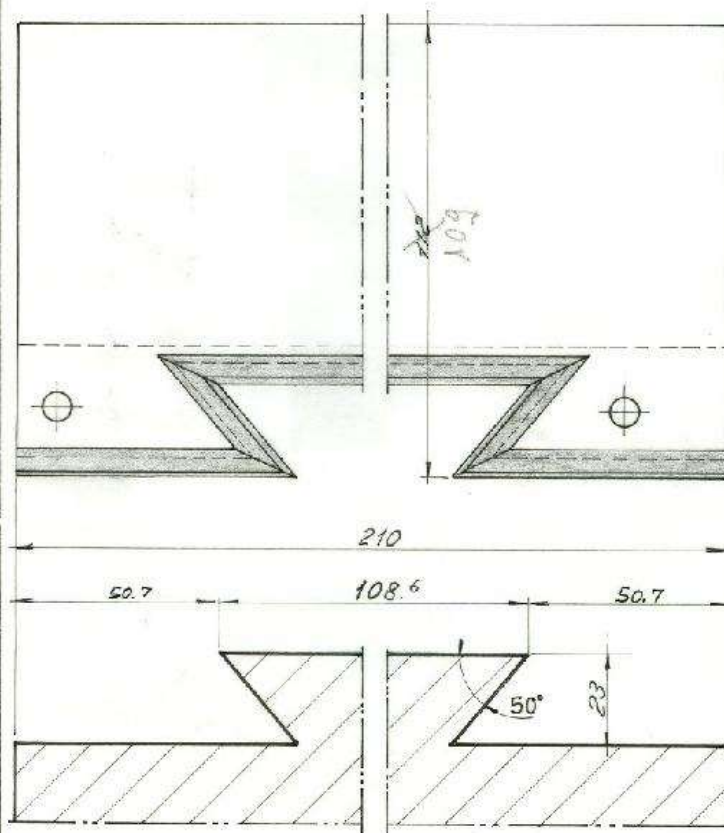




VAJ

E 151

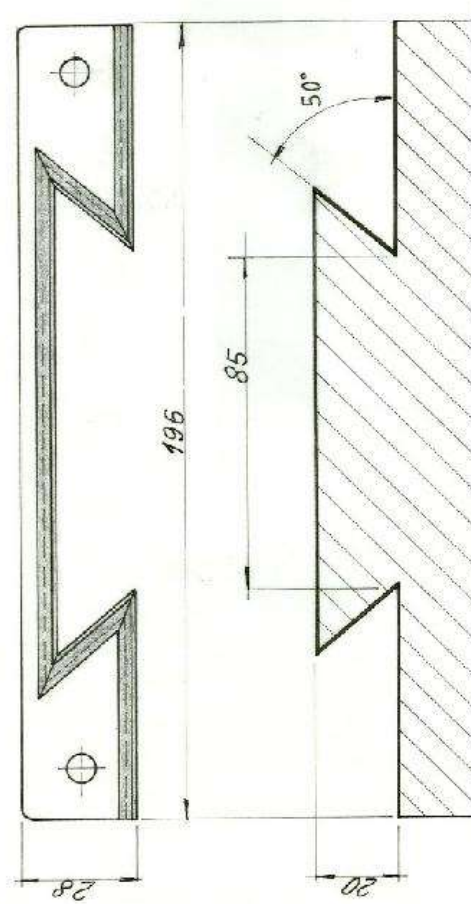
*Parte metallica mm 2*

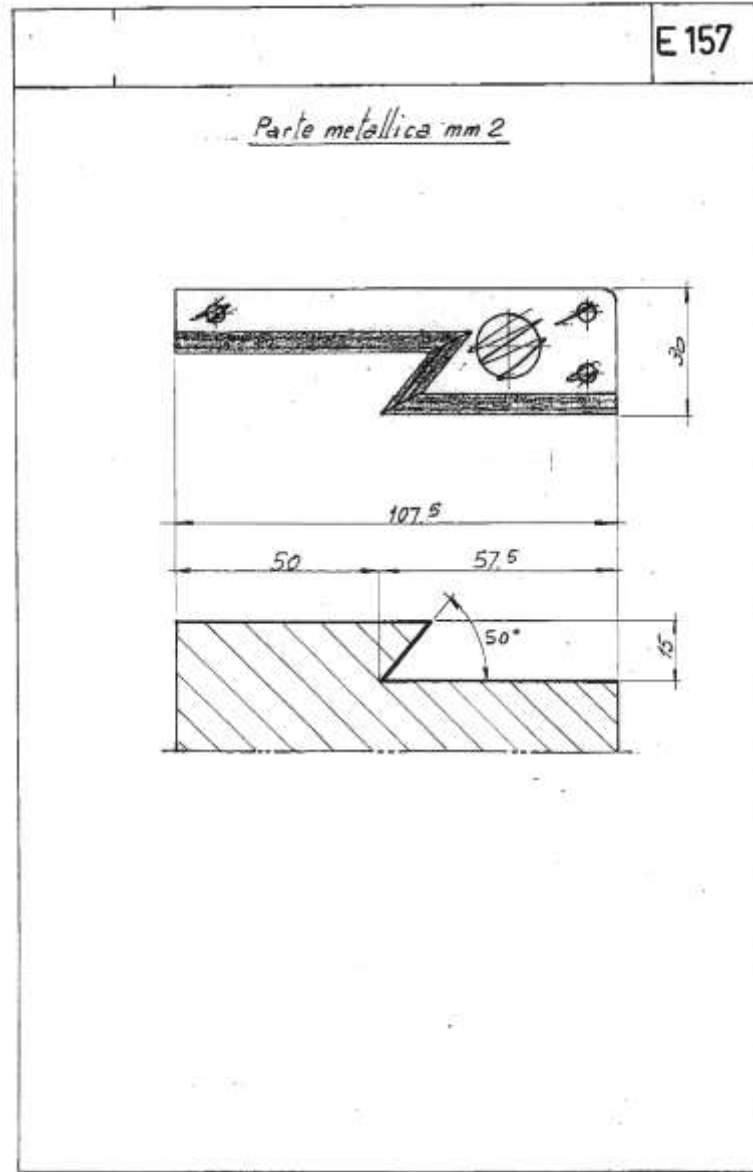
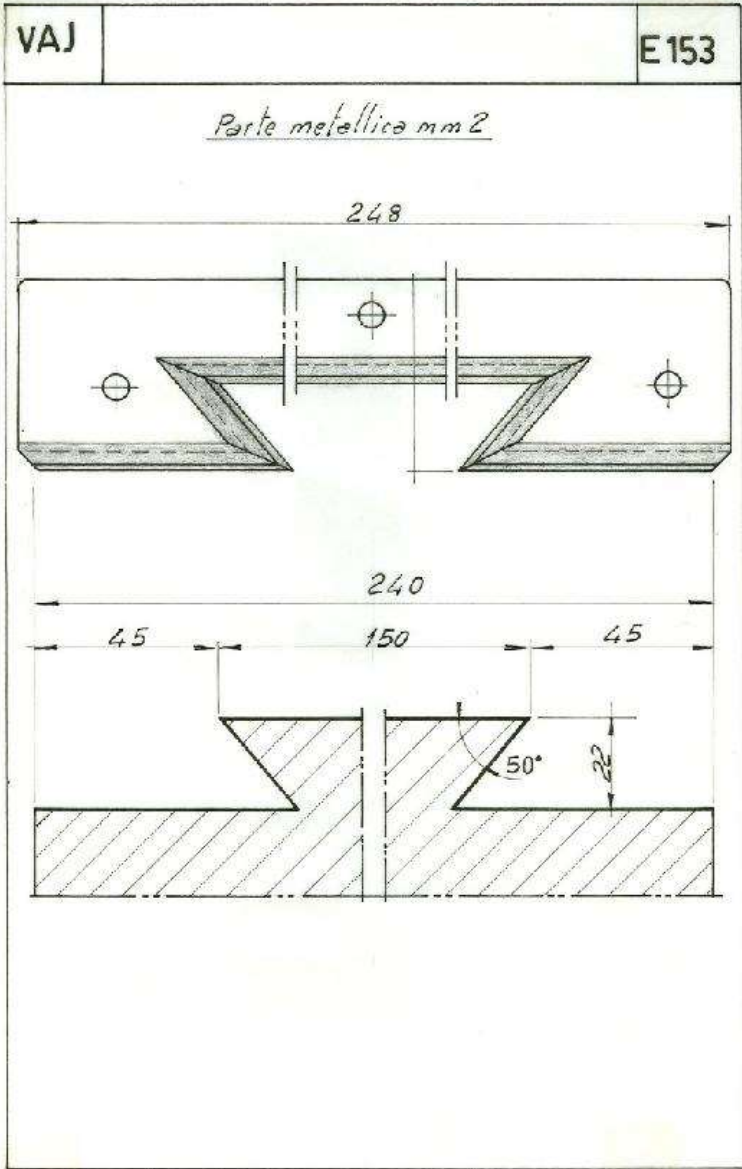


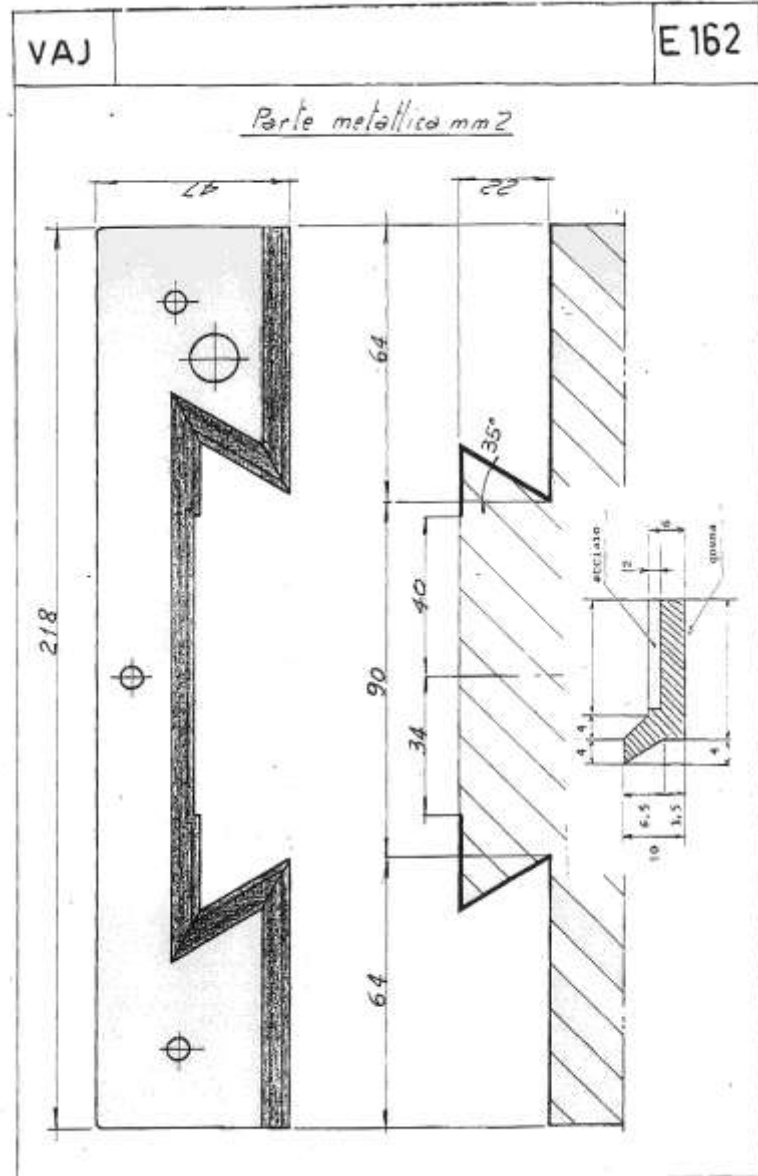
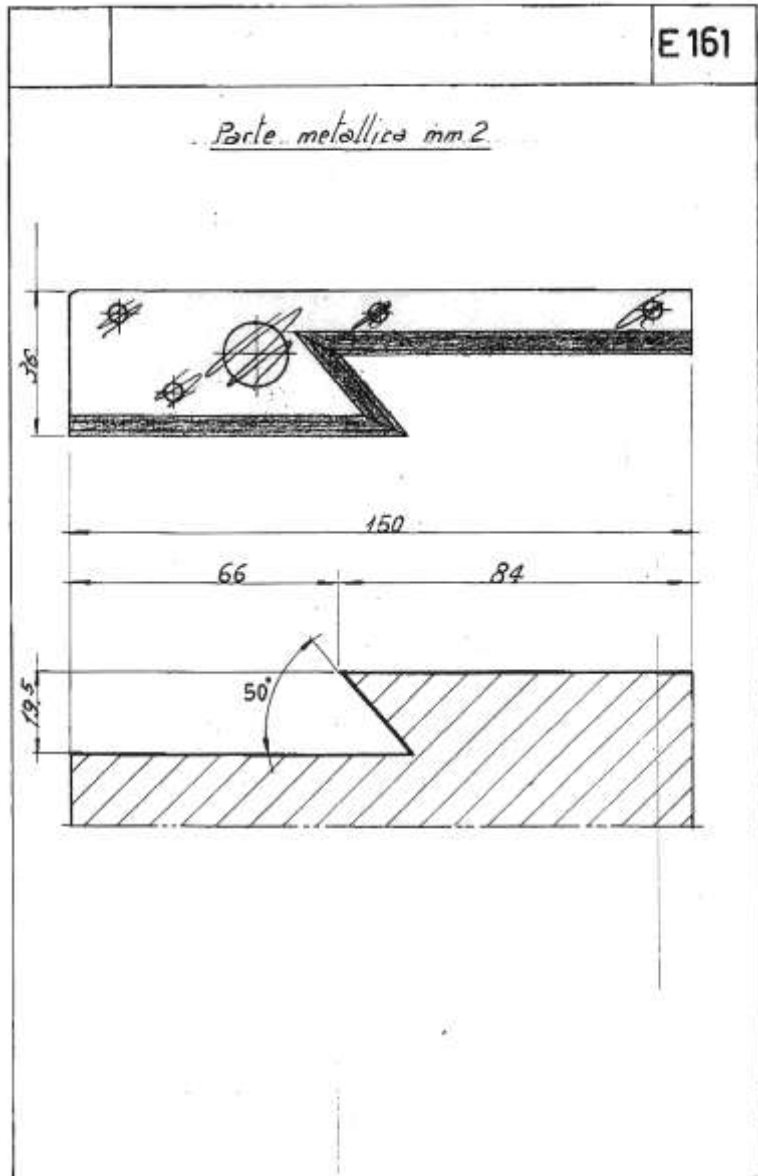
VAJ

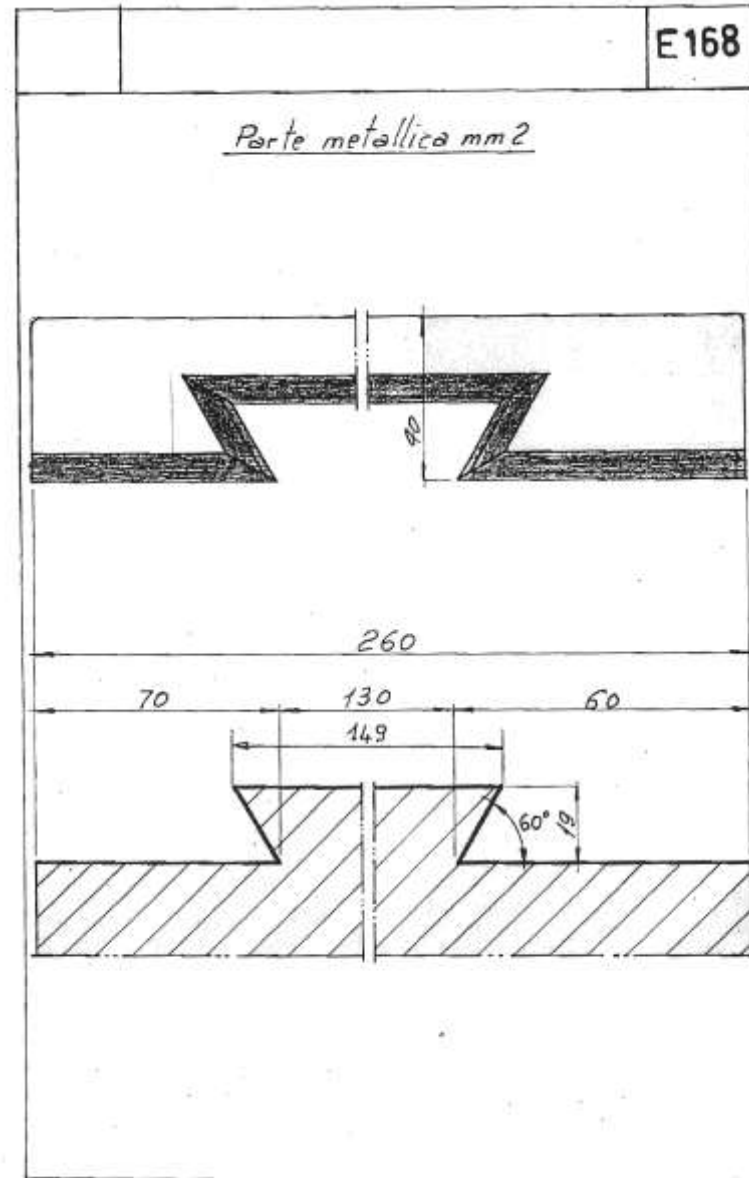
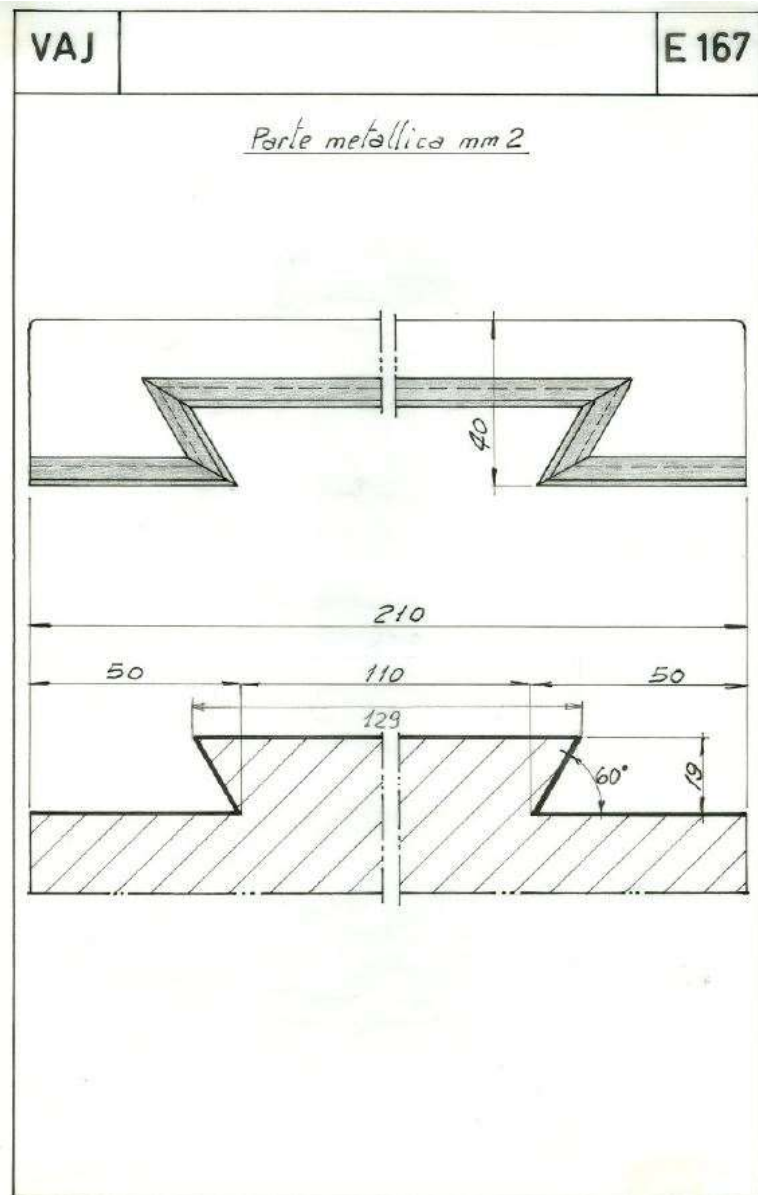
E 152

*Parte metallica mm 2*





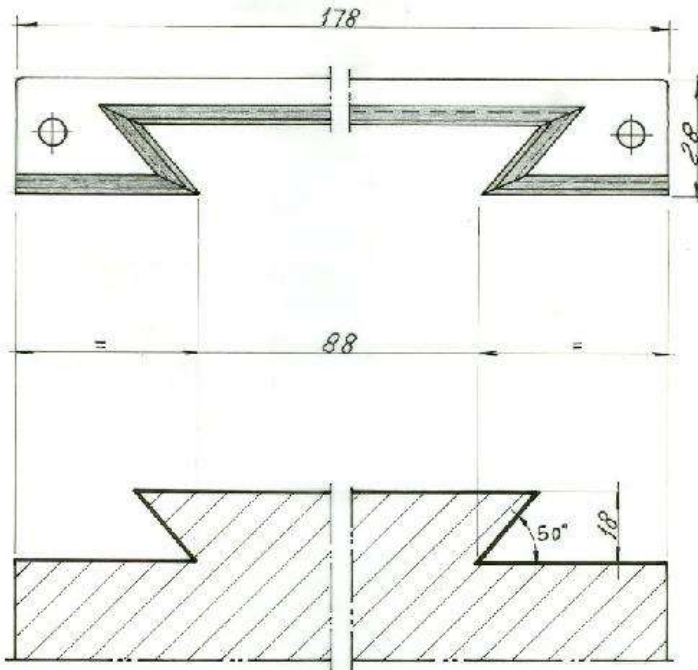




VAJ

E 170

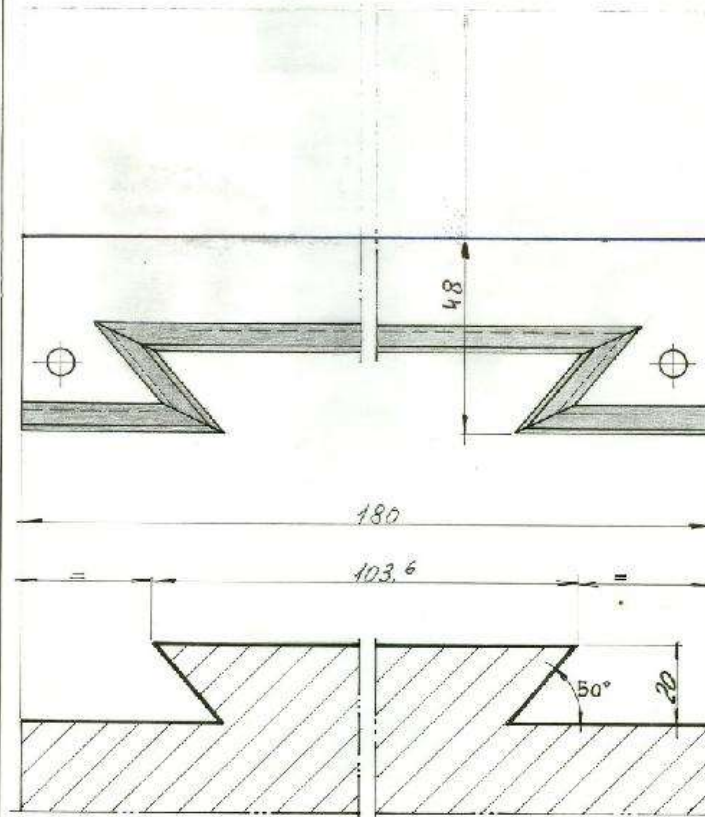
*Parte metallica mm 2*



VAJ

E 171

*Parte metallica mm 2*

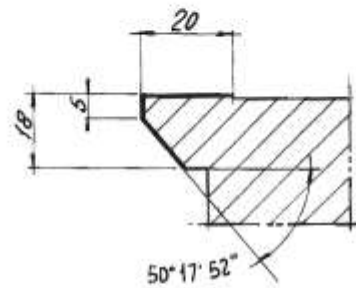
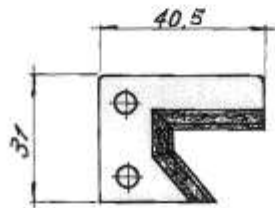




VAJ

E174

*Parte metallica mm 2*

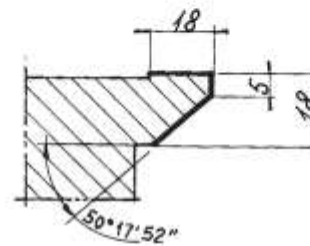
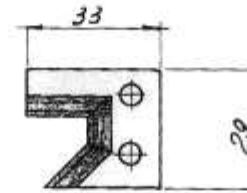


VAJ

Sole così (Schaublin 106-45-116)

E 175

*Parte metallica mm 2*

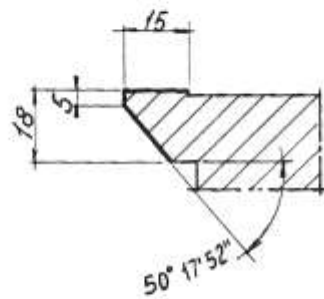
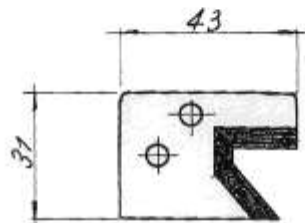


VAJ

E' solo così (Schraublin 106-45-117)

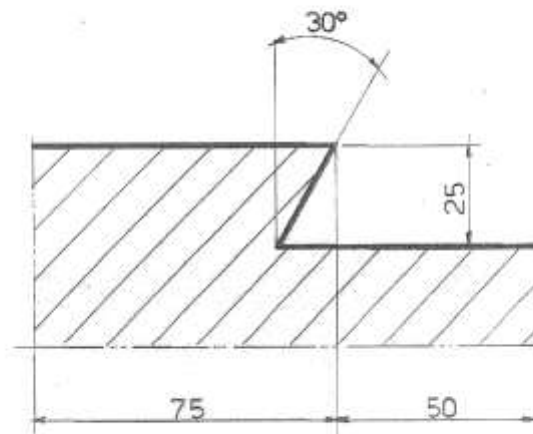
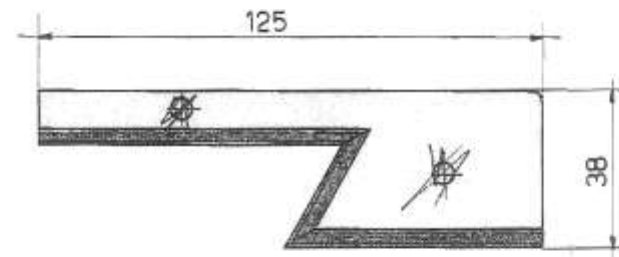
E 176

Parte metallica mm 2



VAJ

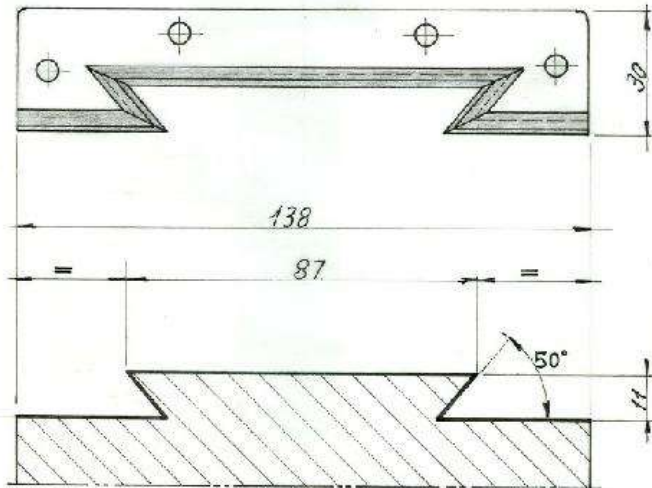
E 185



VAJ

E 188

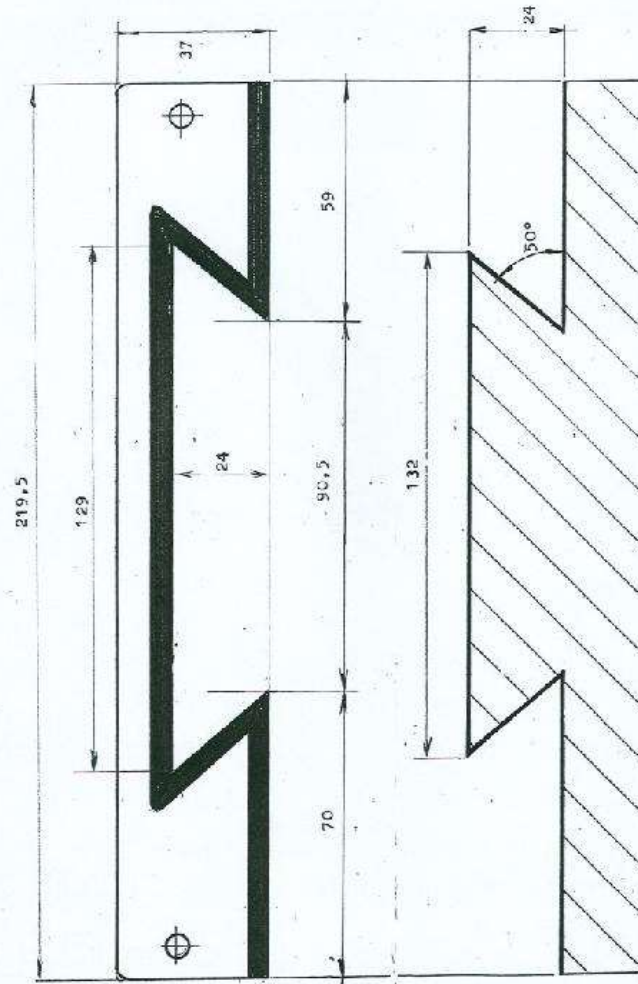
*Parte metallica mm 2*



VAJ

E 189

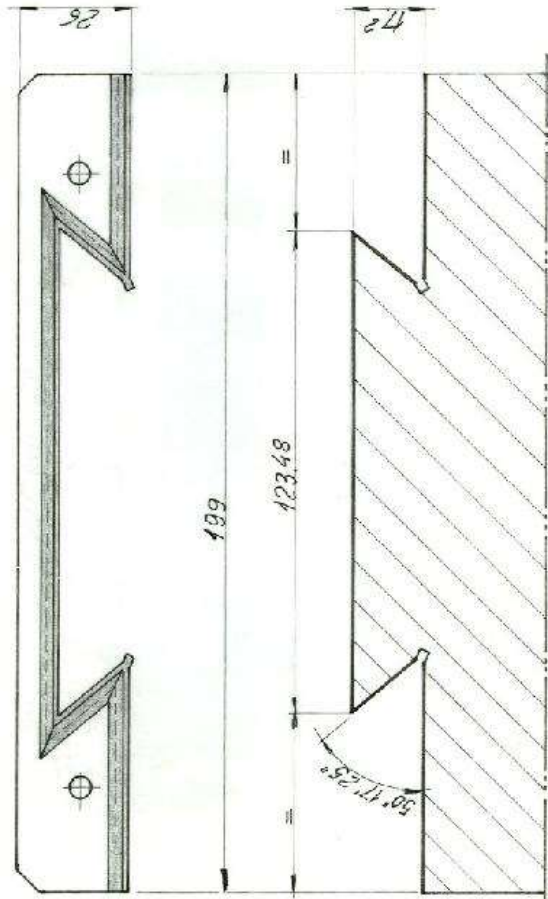
*Parte metallica mm 2*



VAJ

E198

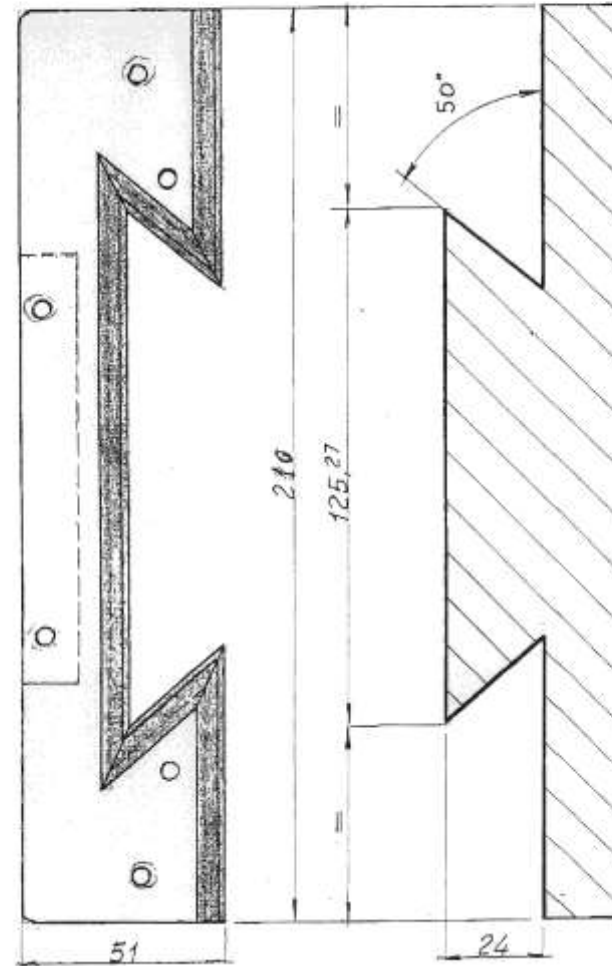
Parte metallica mm 2



VAJ

E201

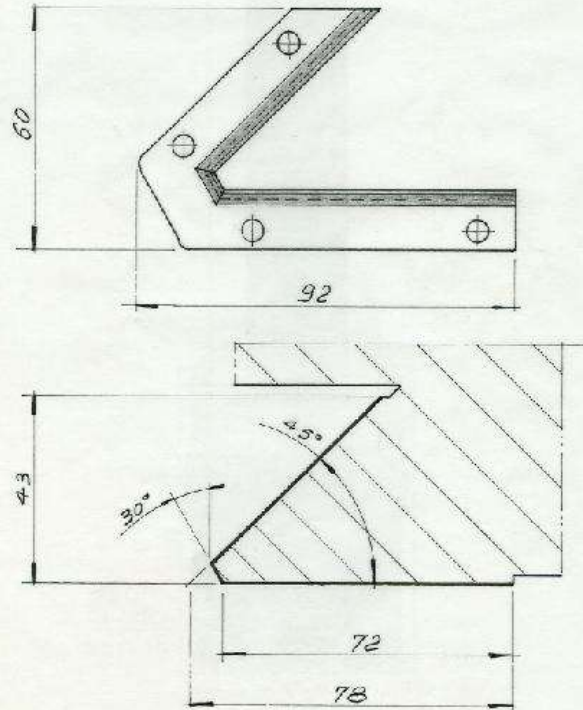
Parte metallica mm 2



VAJ

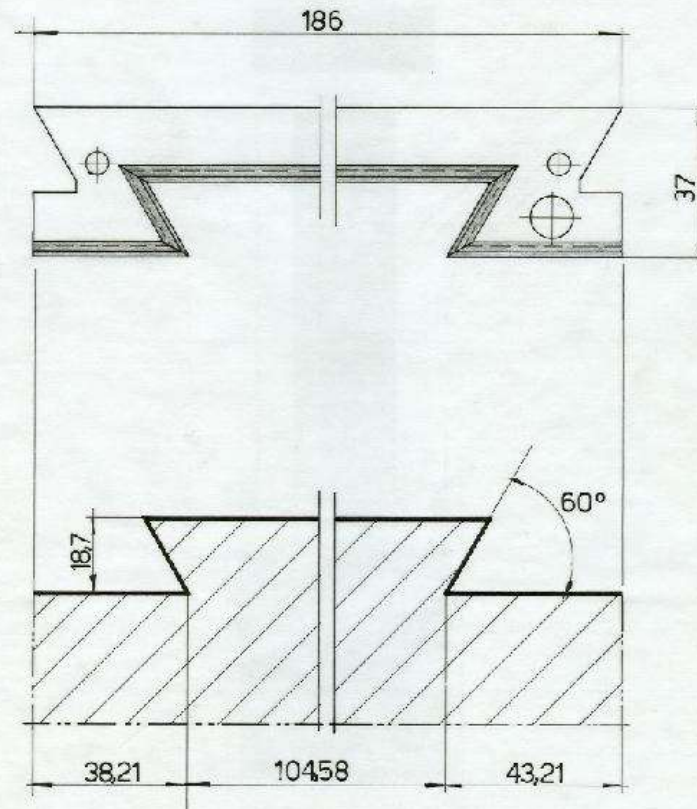
E 202

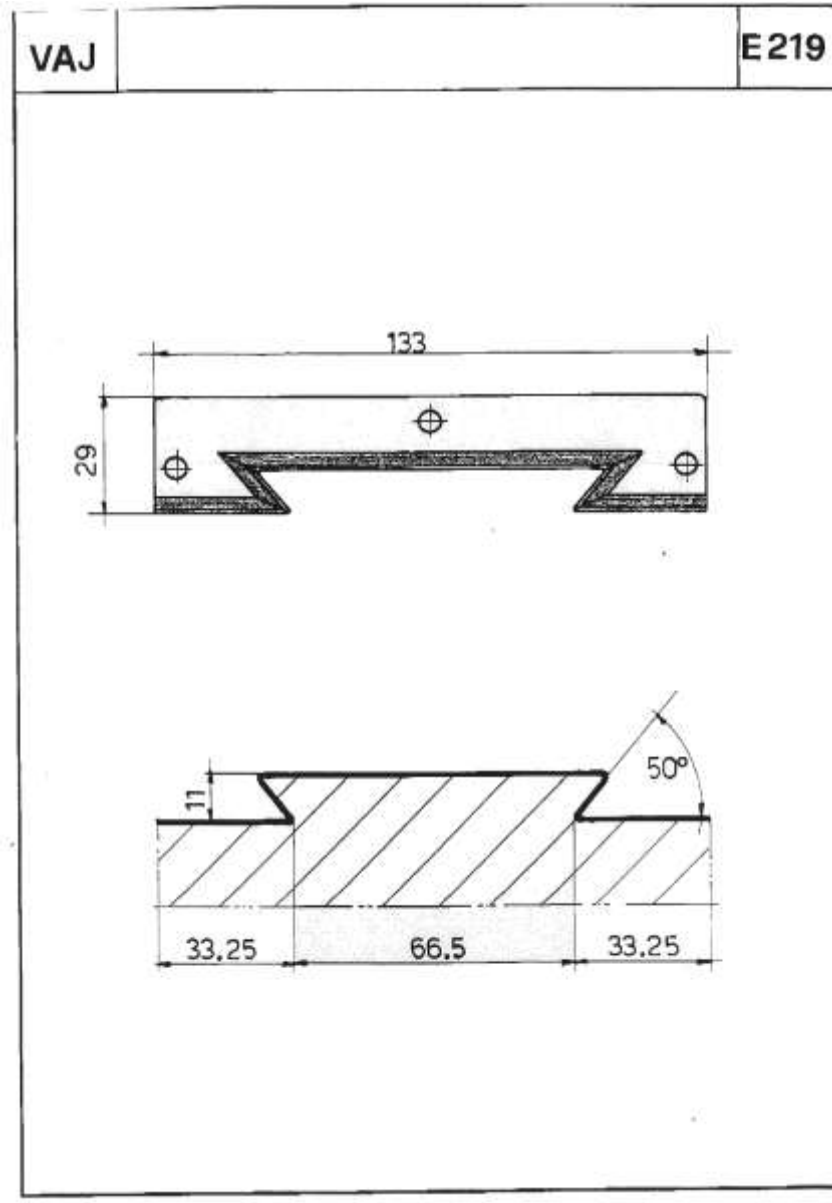
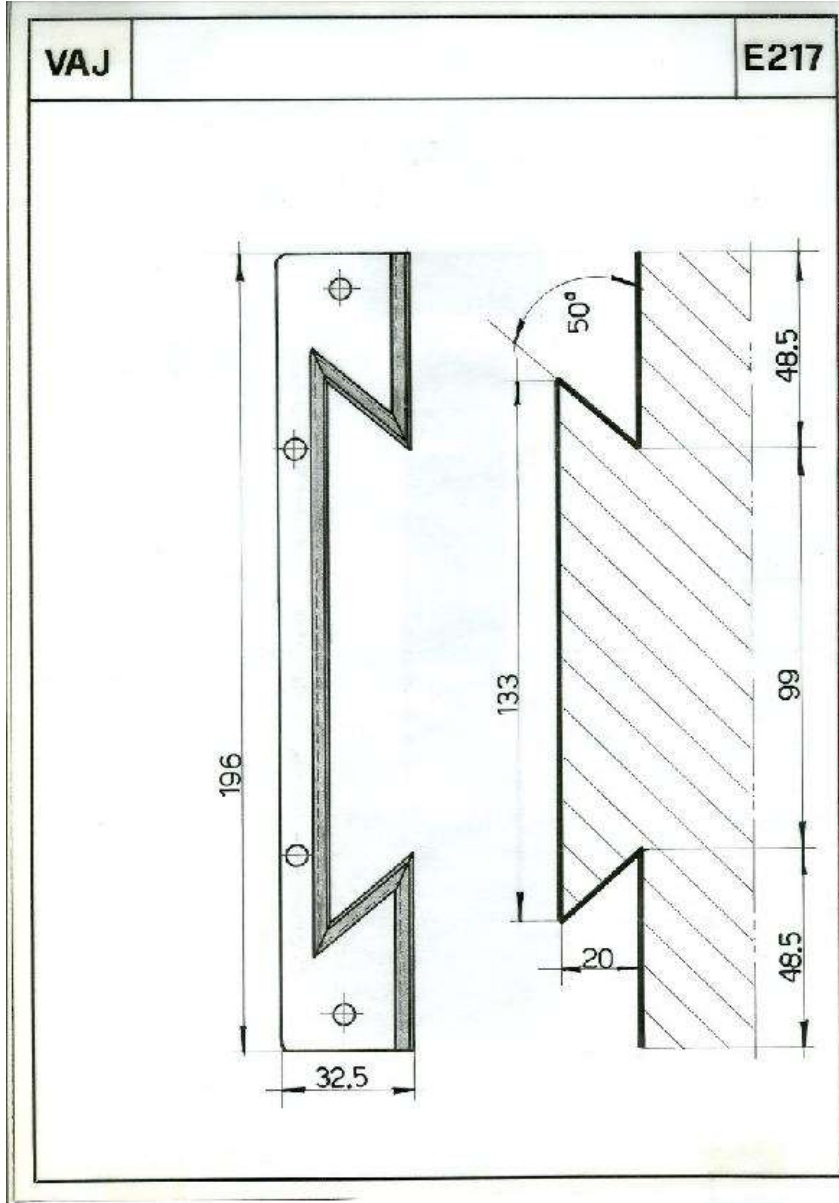
*Parte metallica mm 2*

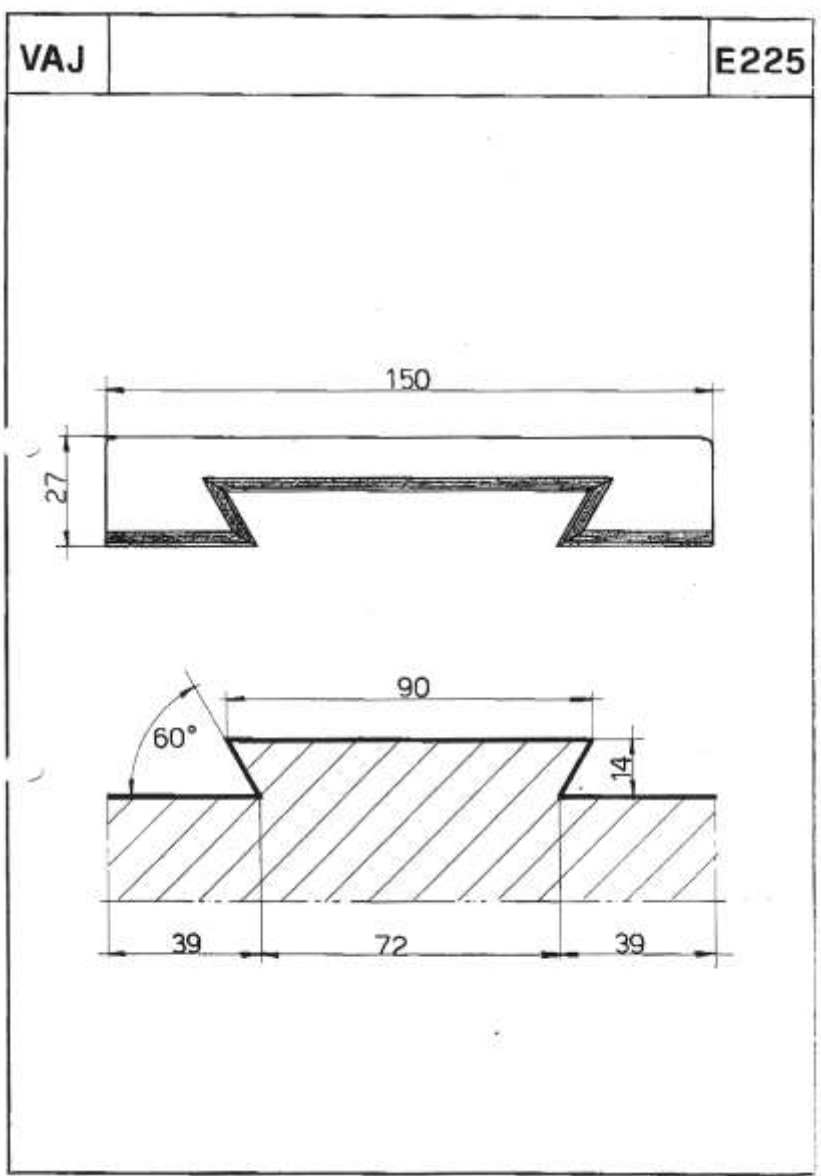
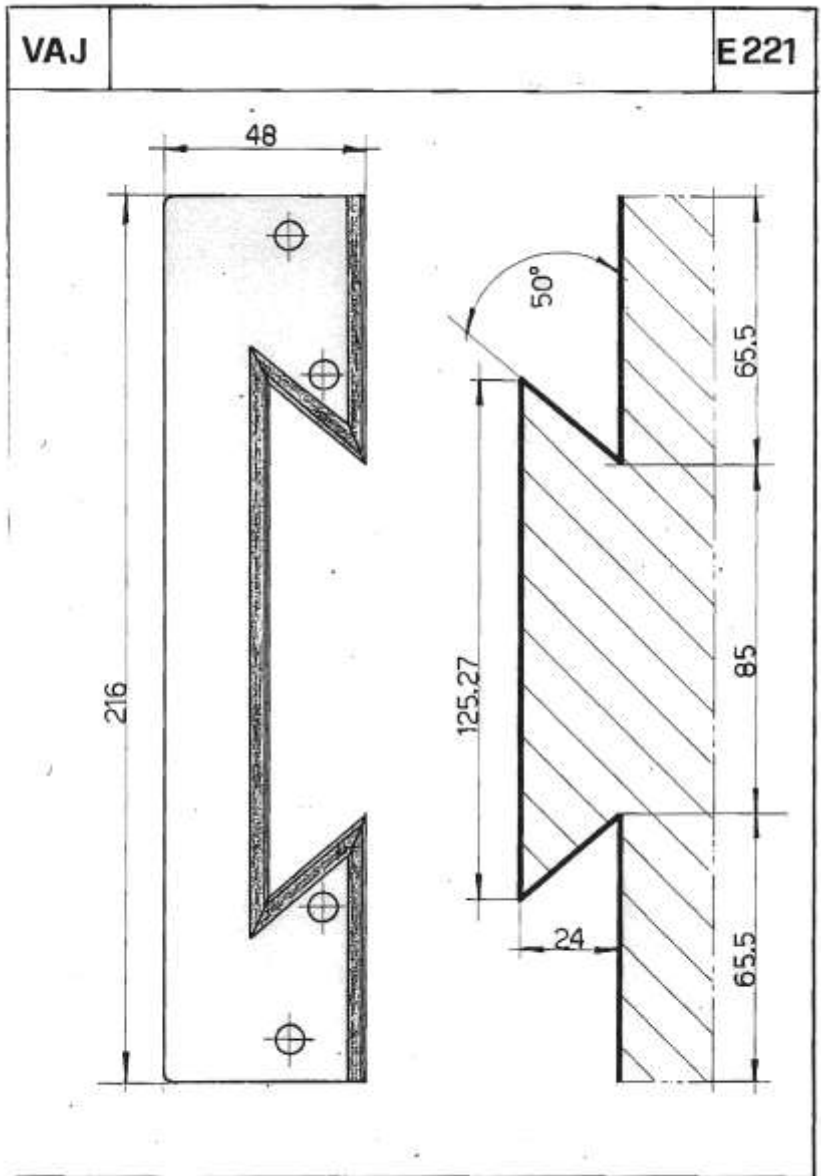


VAJ

E210

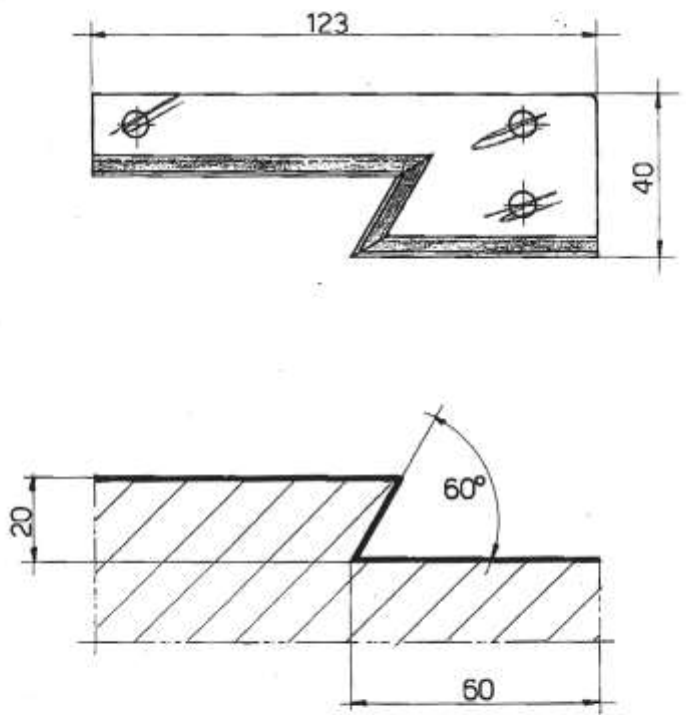






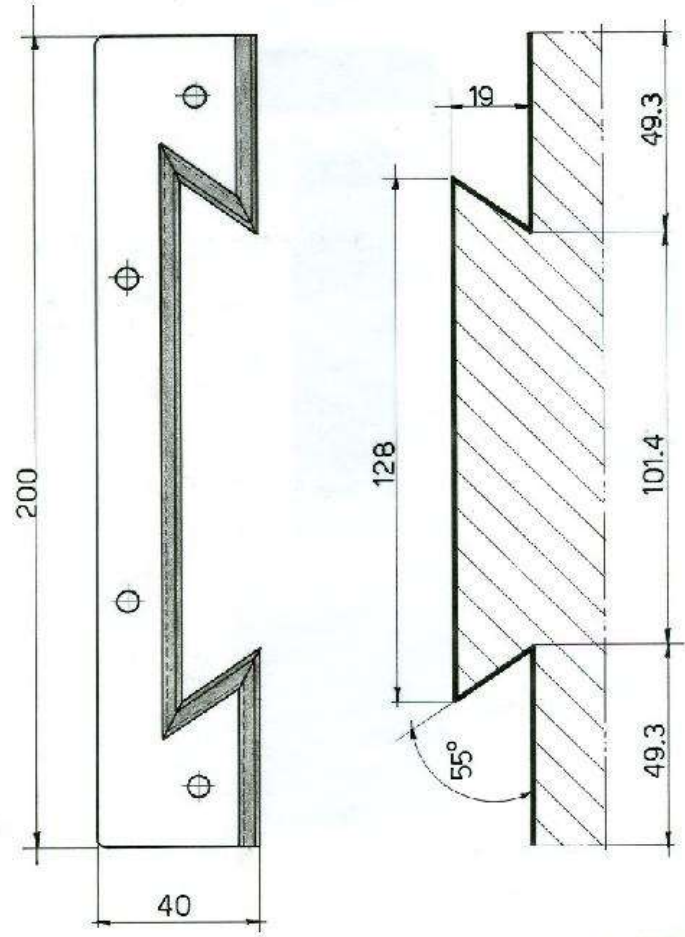
VAJ

E 236

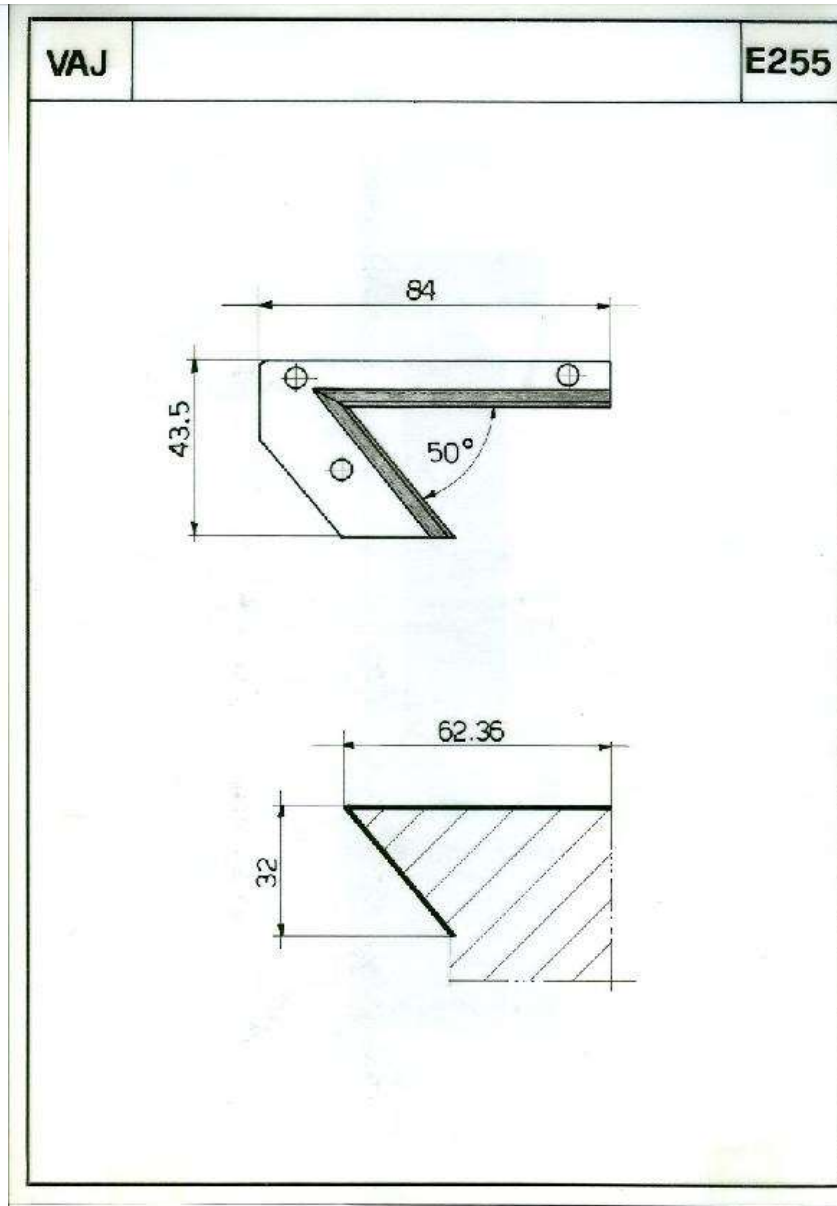
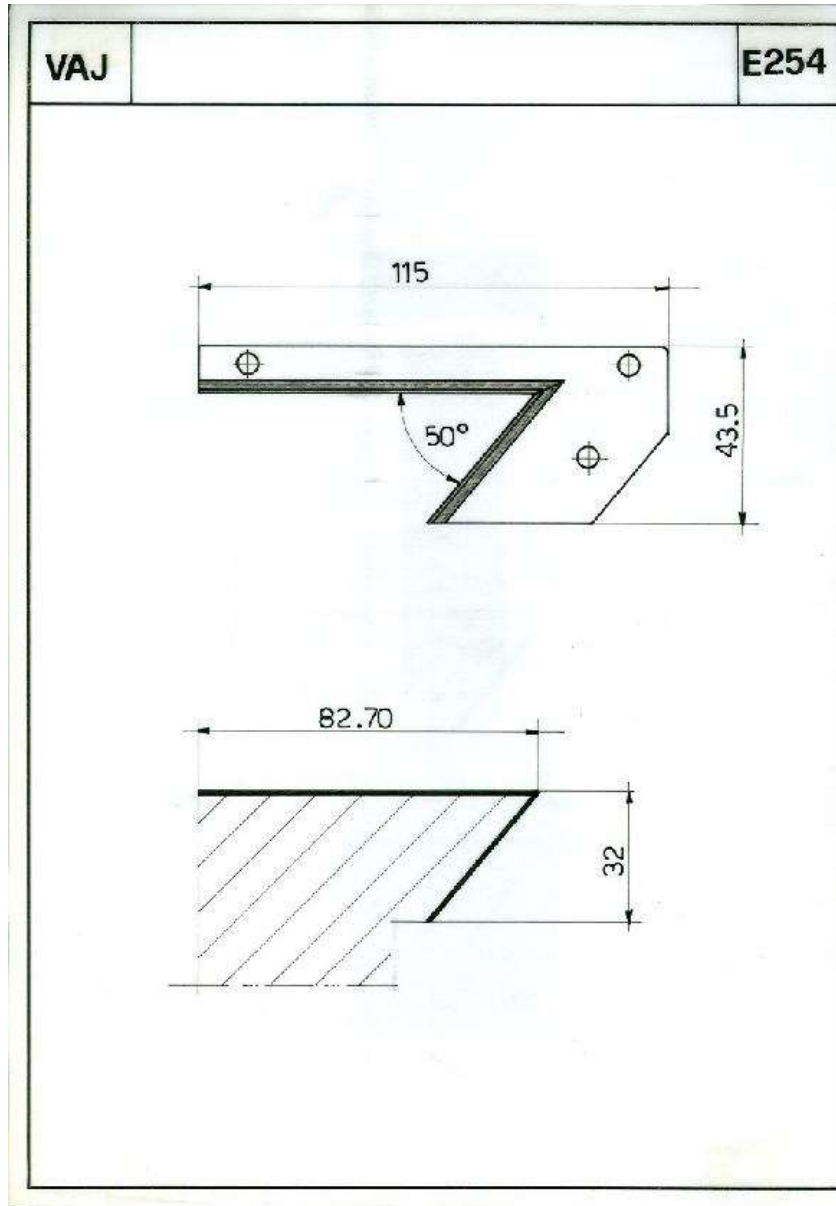


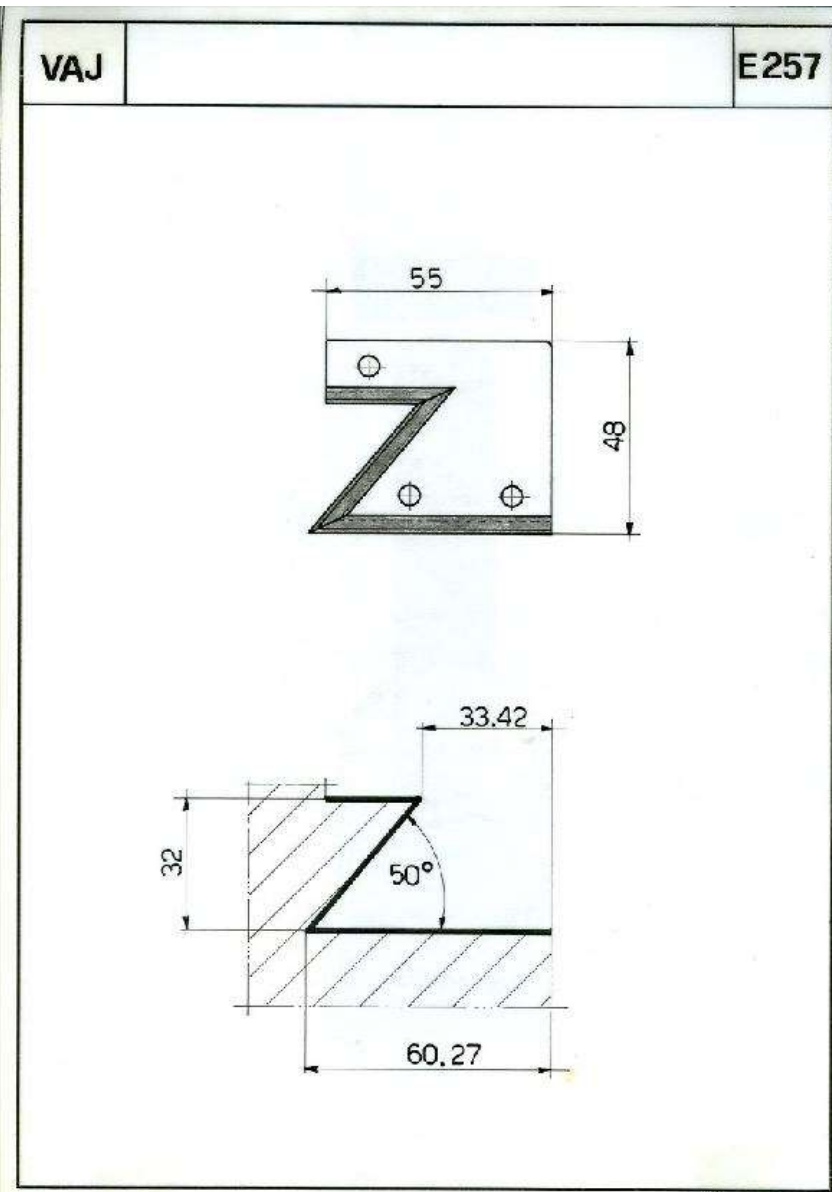
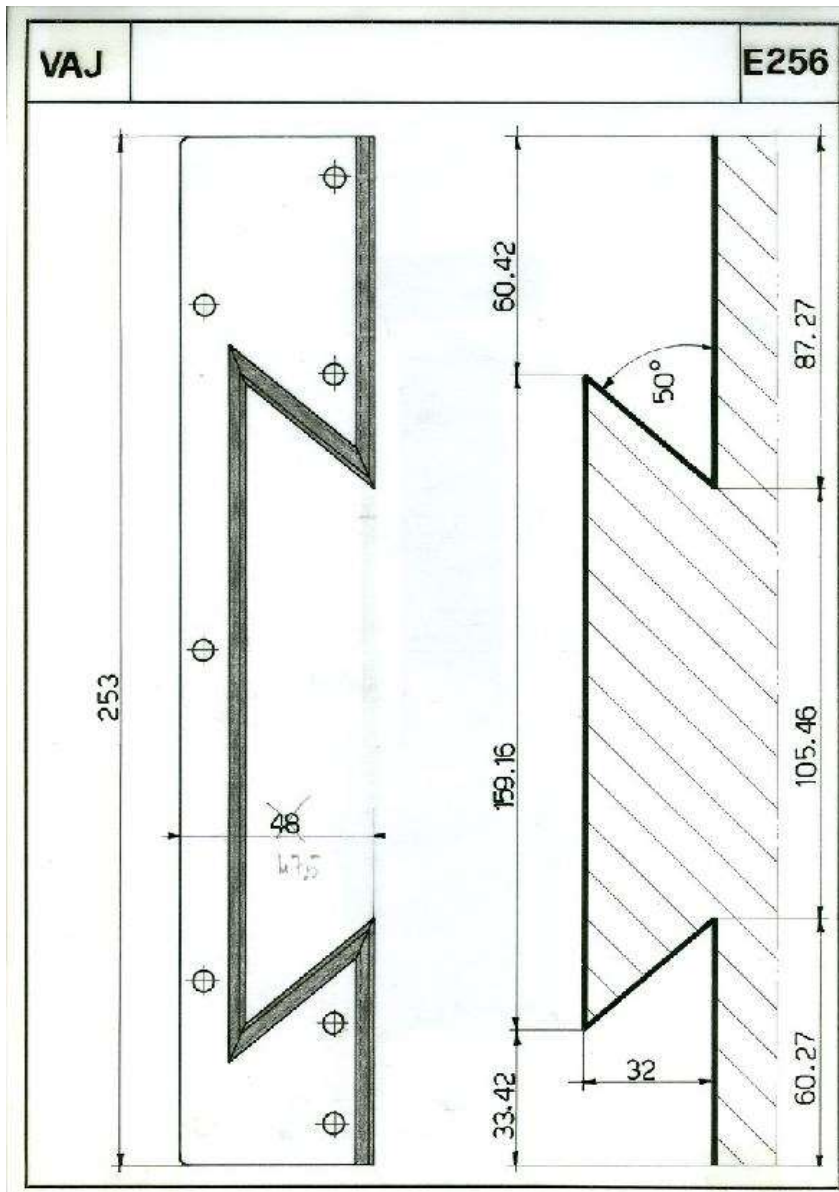
VAJ

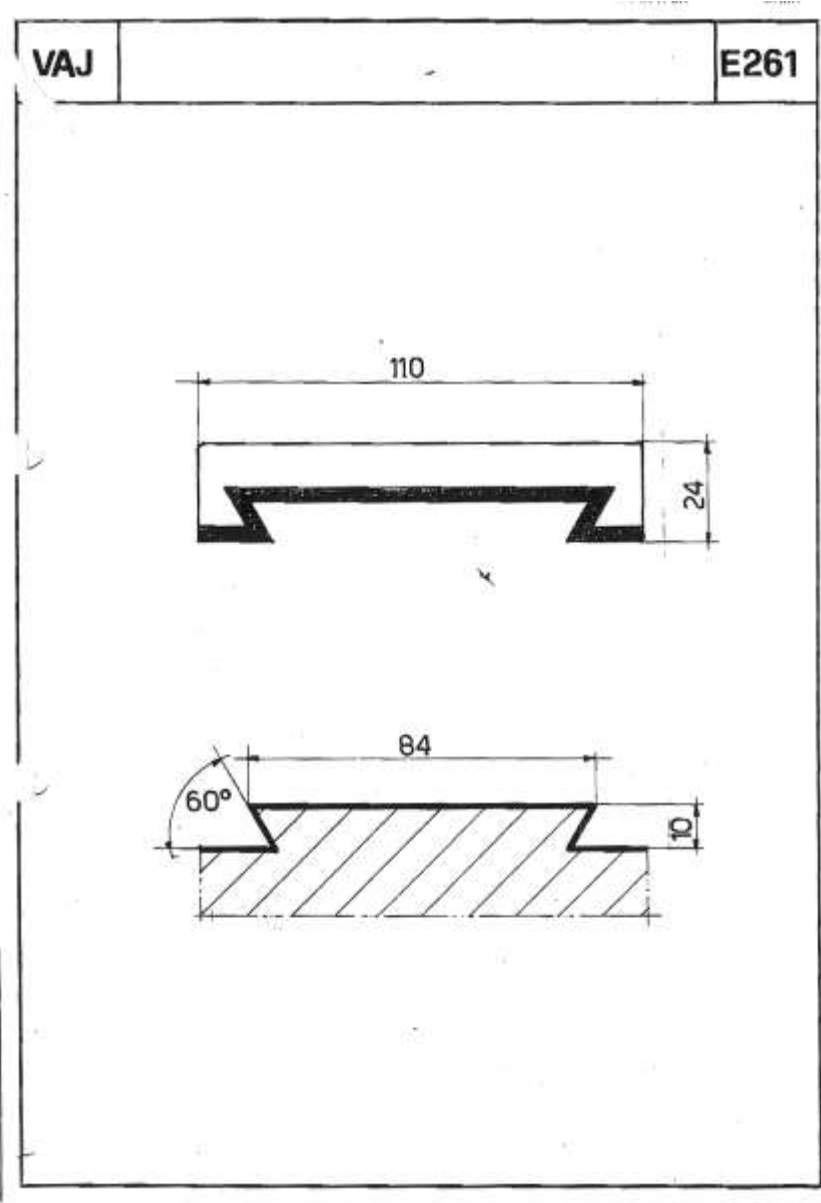
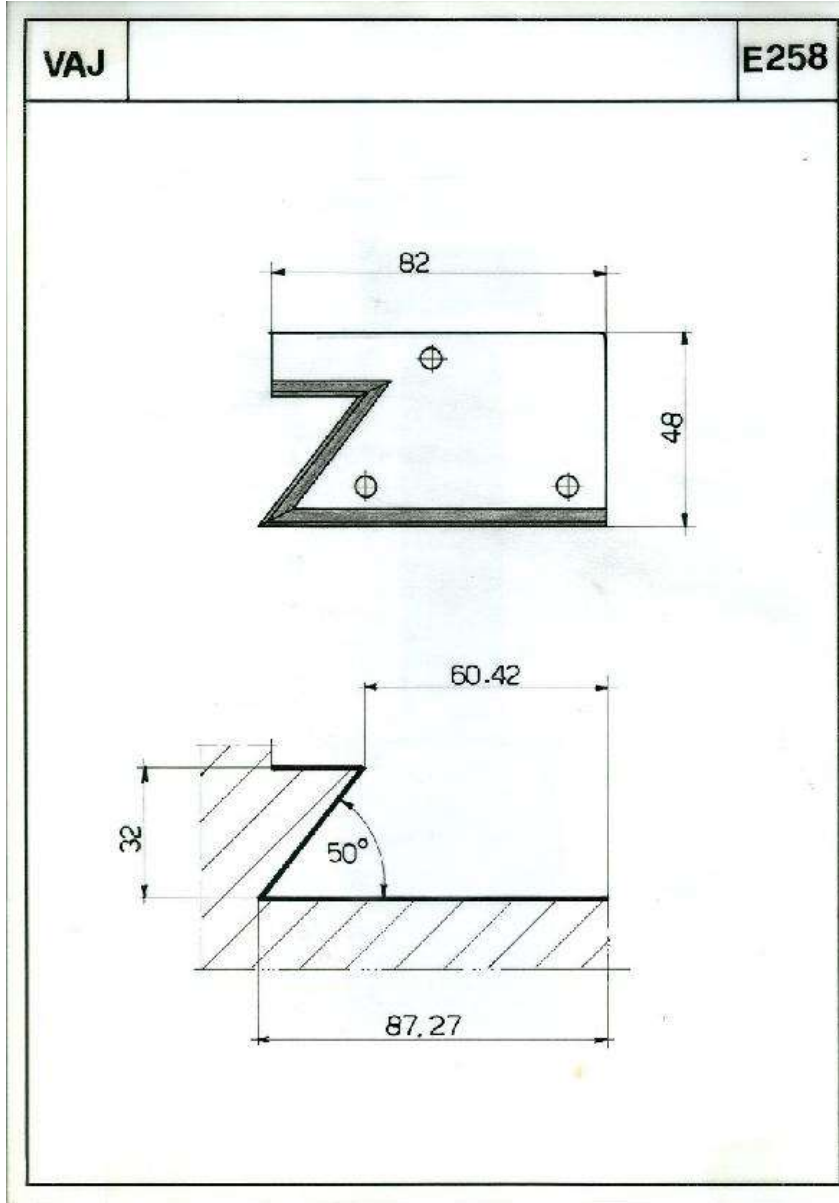
E 243

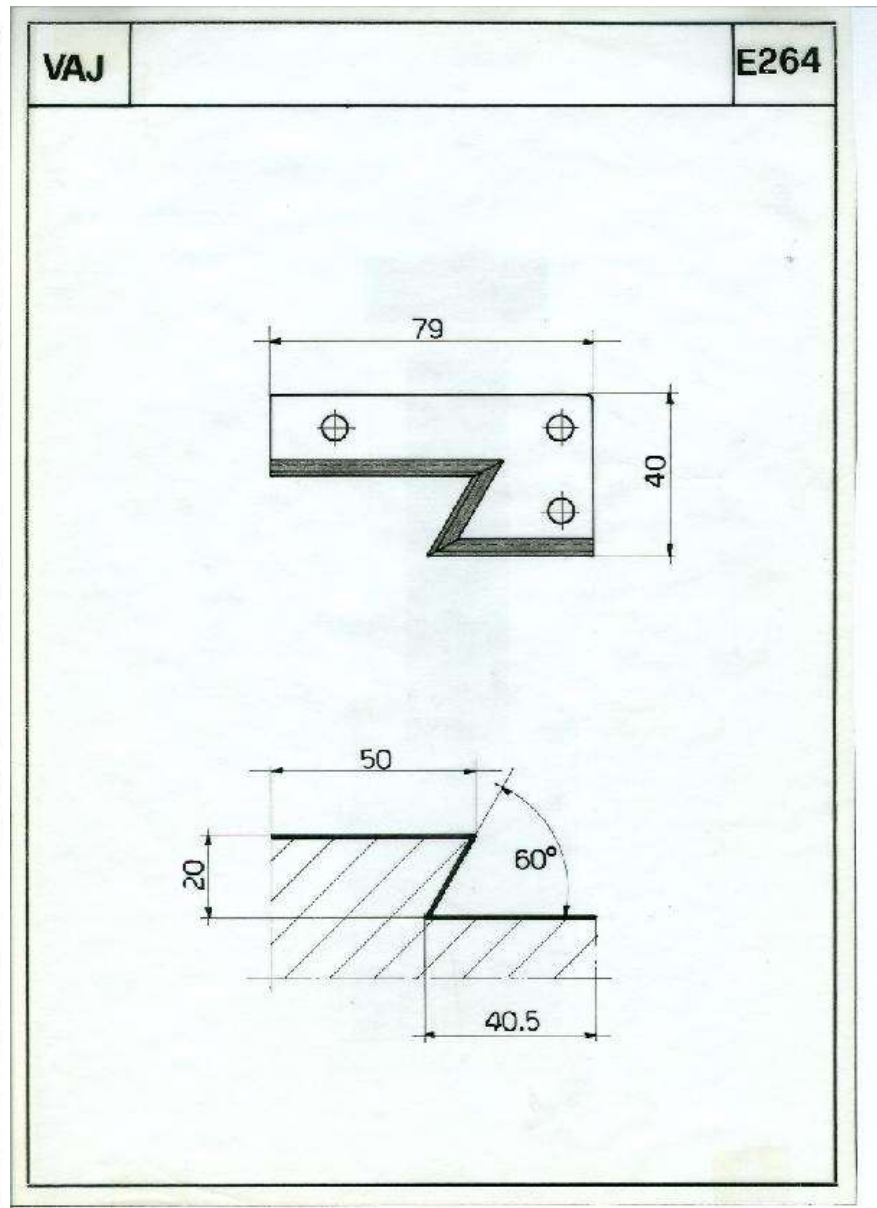
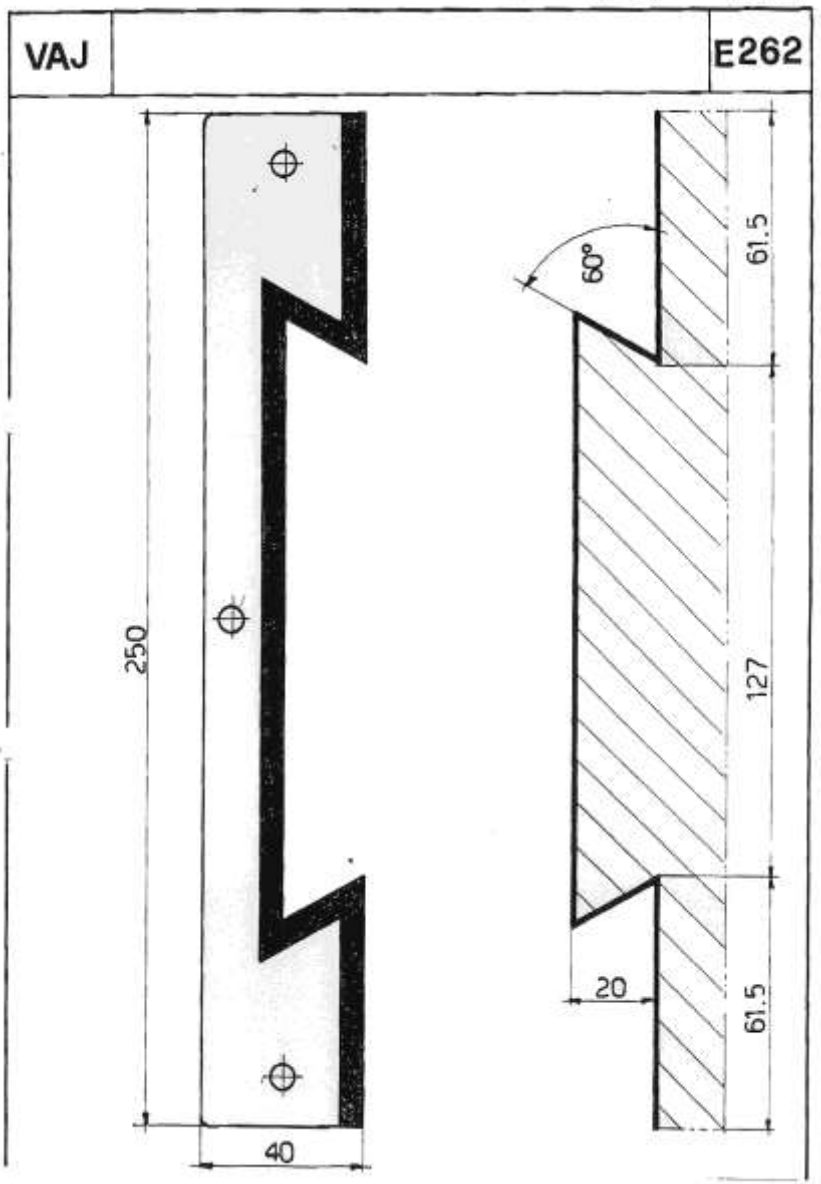


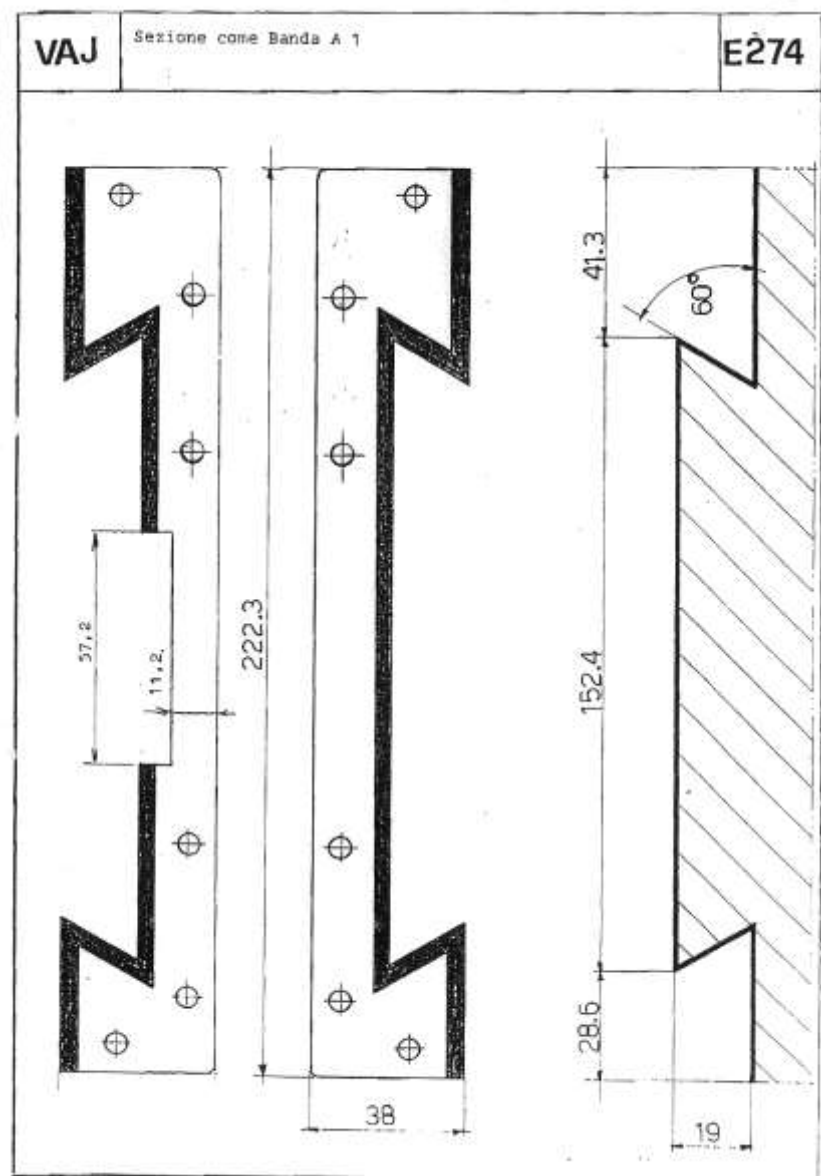
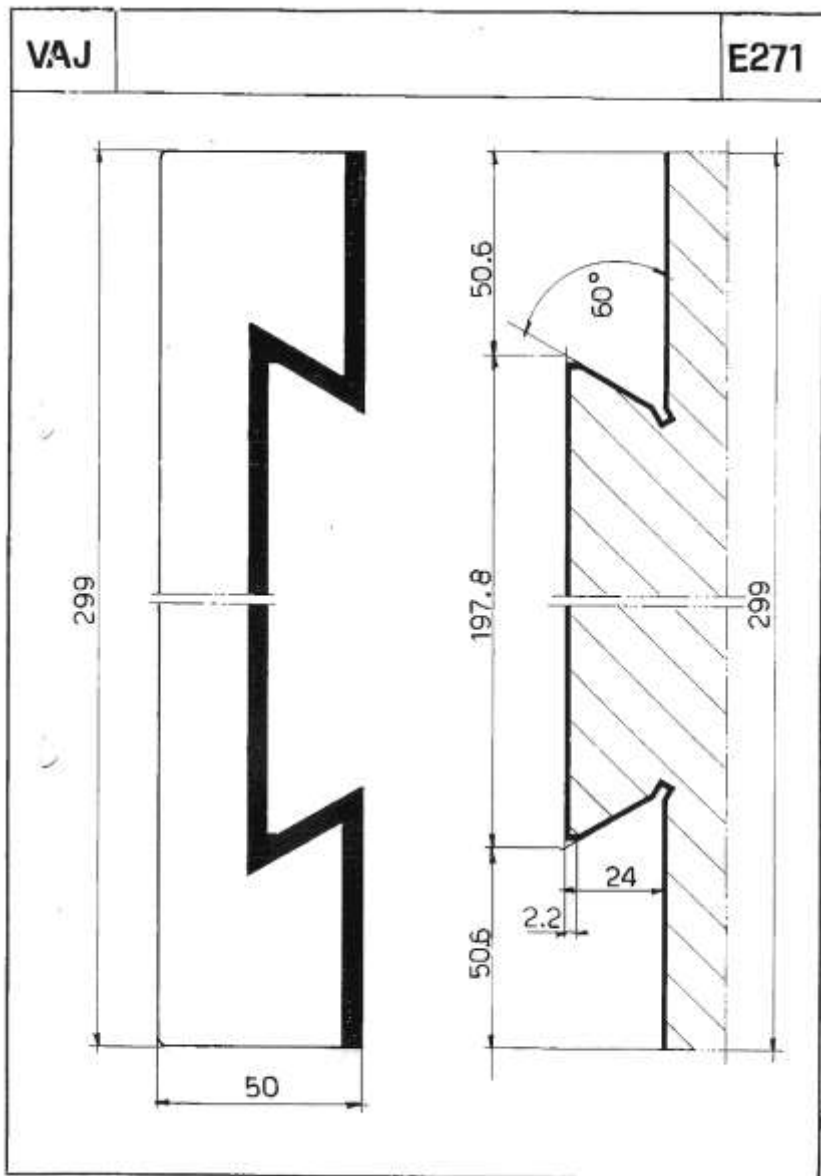


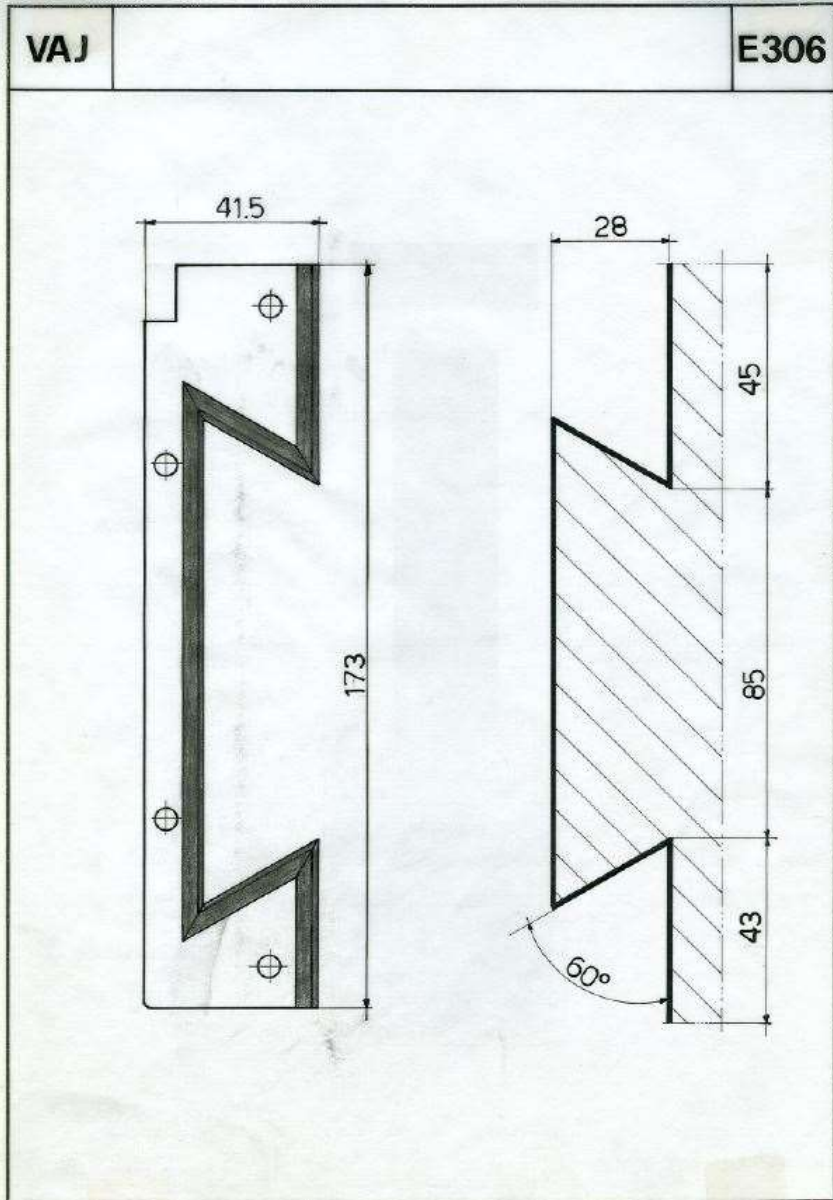
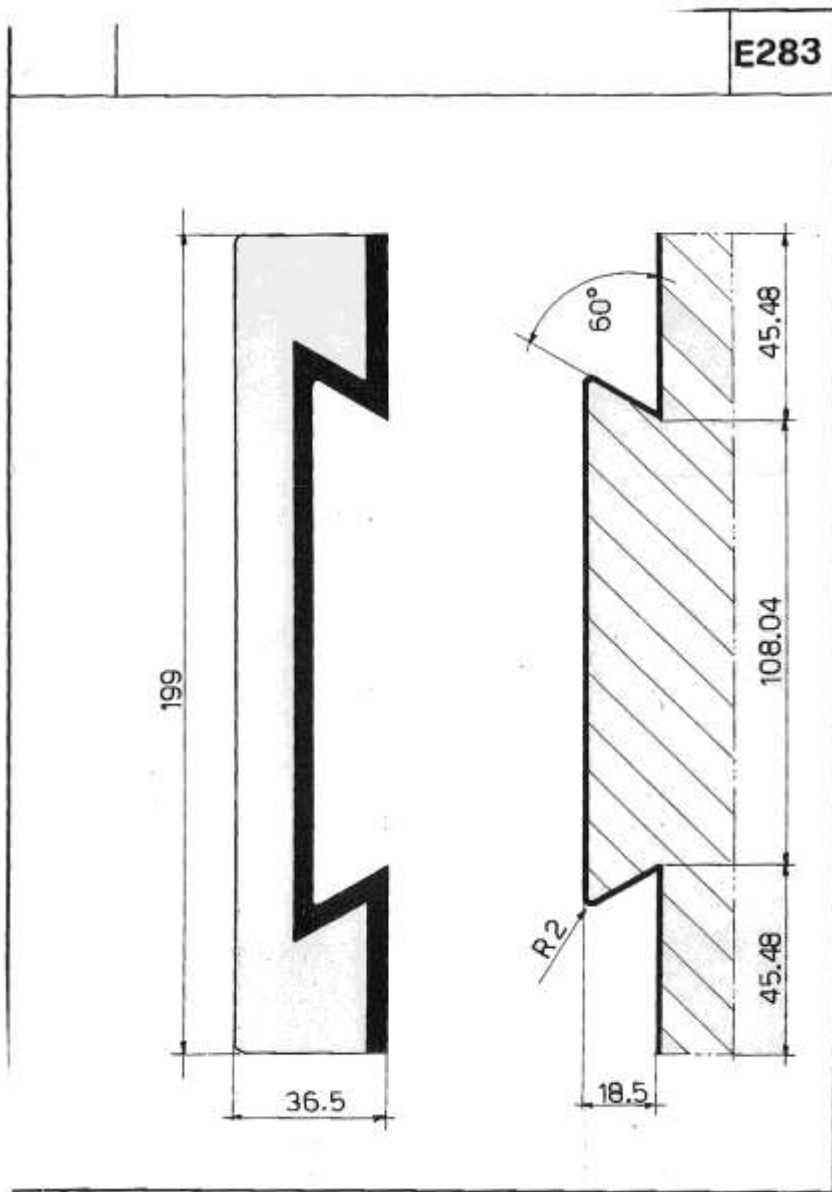


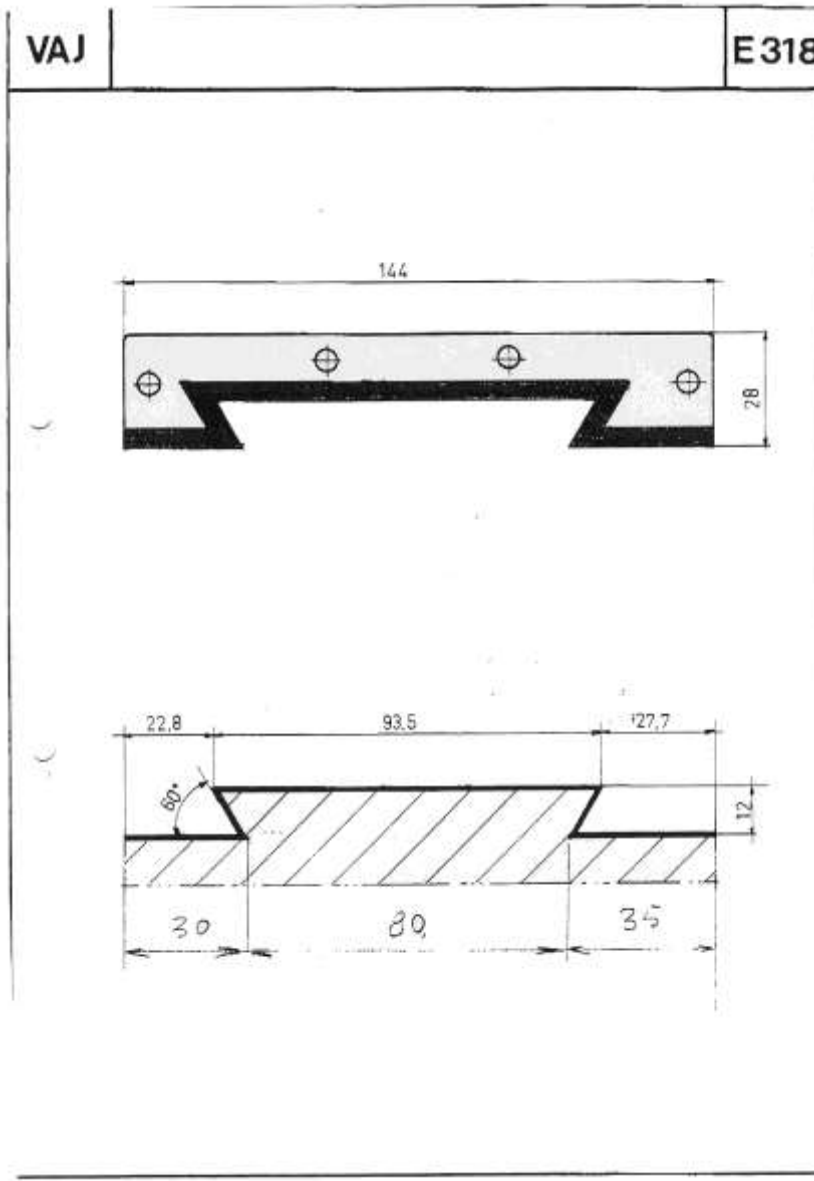
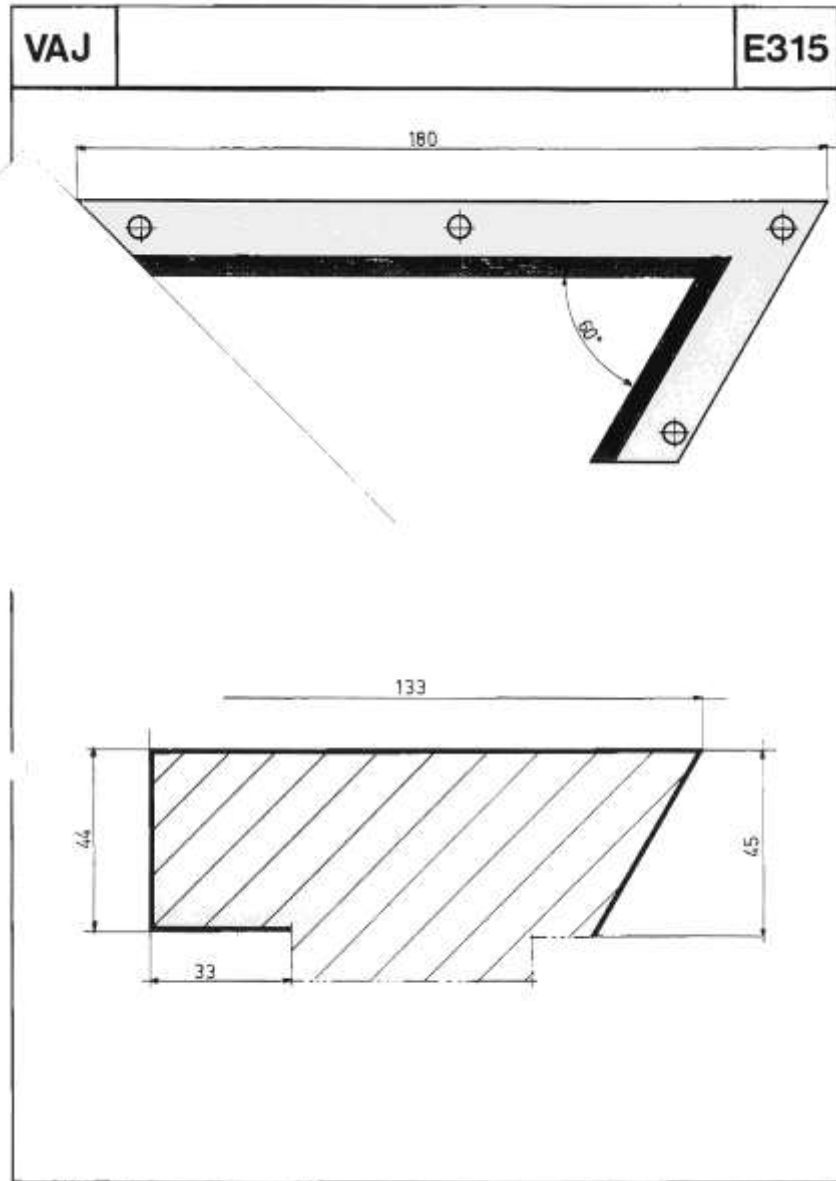




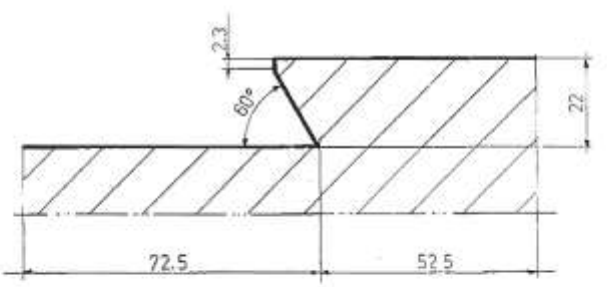
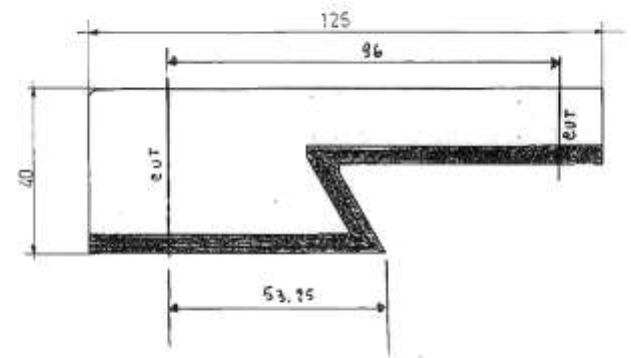




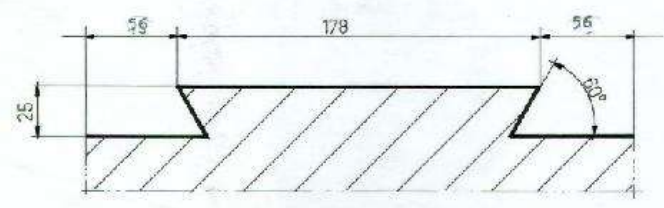
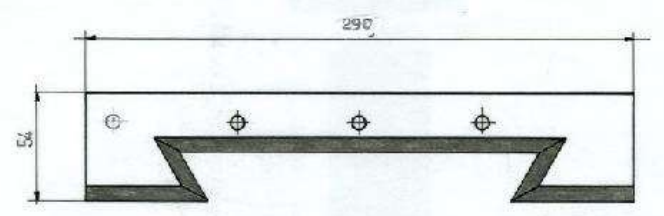




VAJ E328

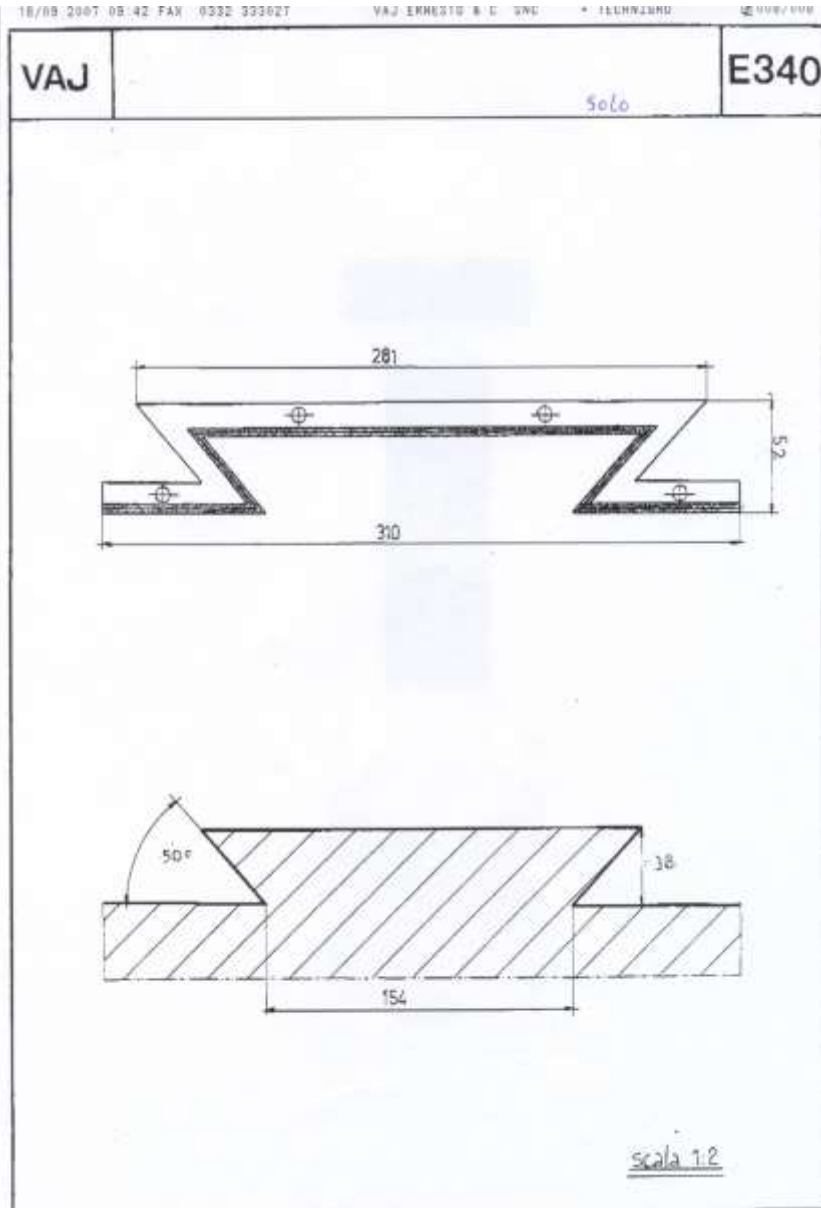
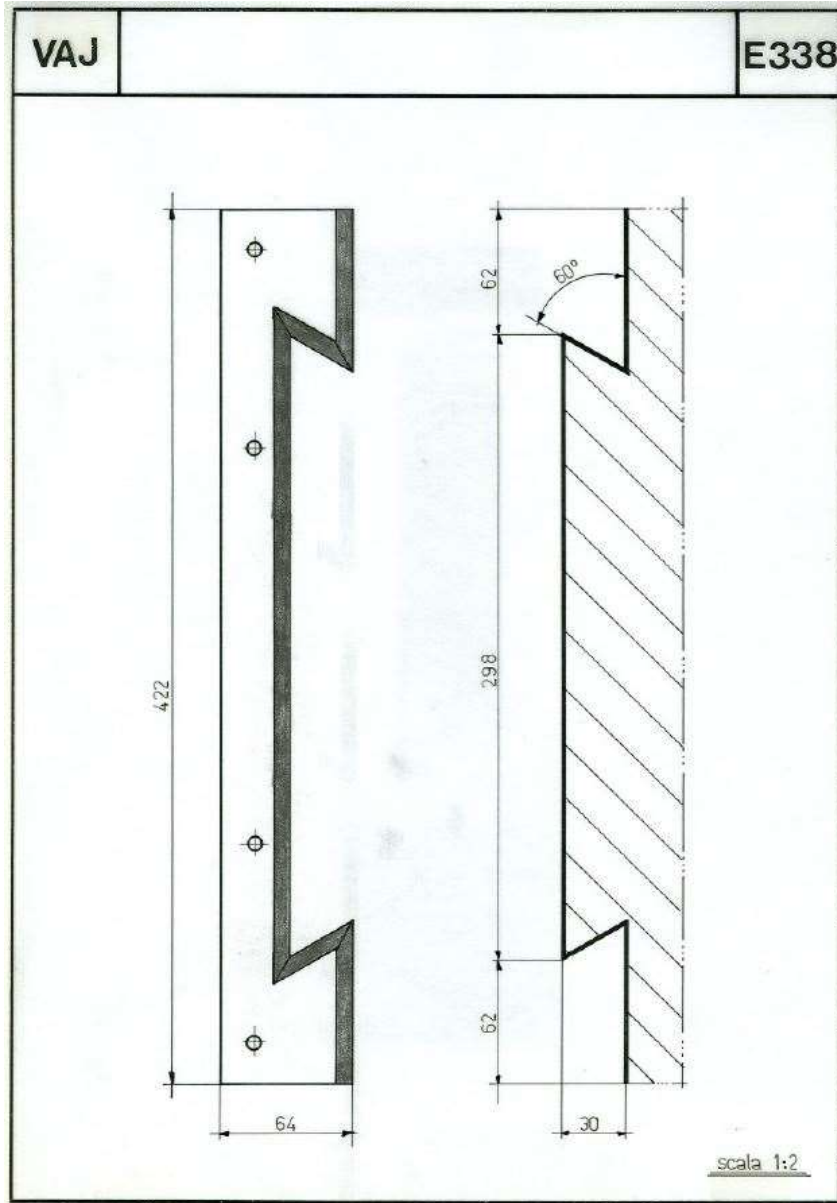


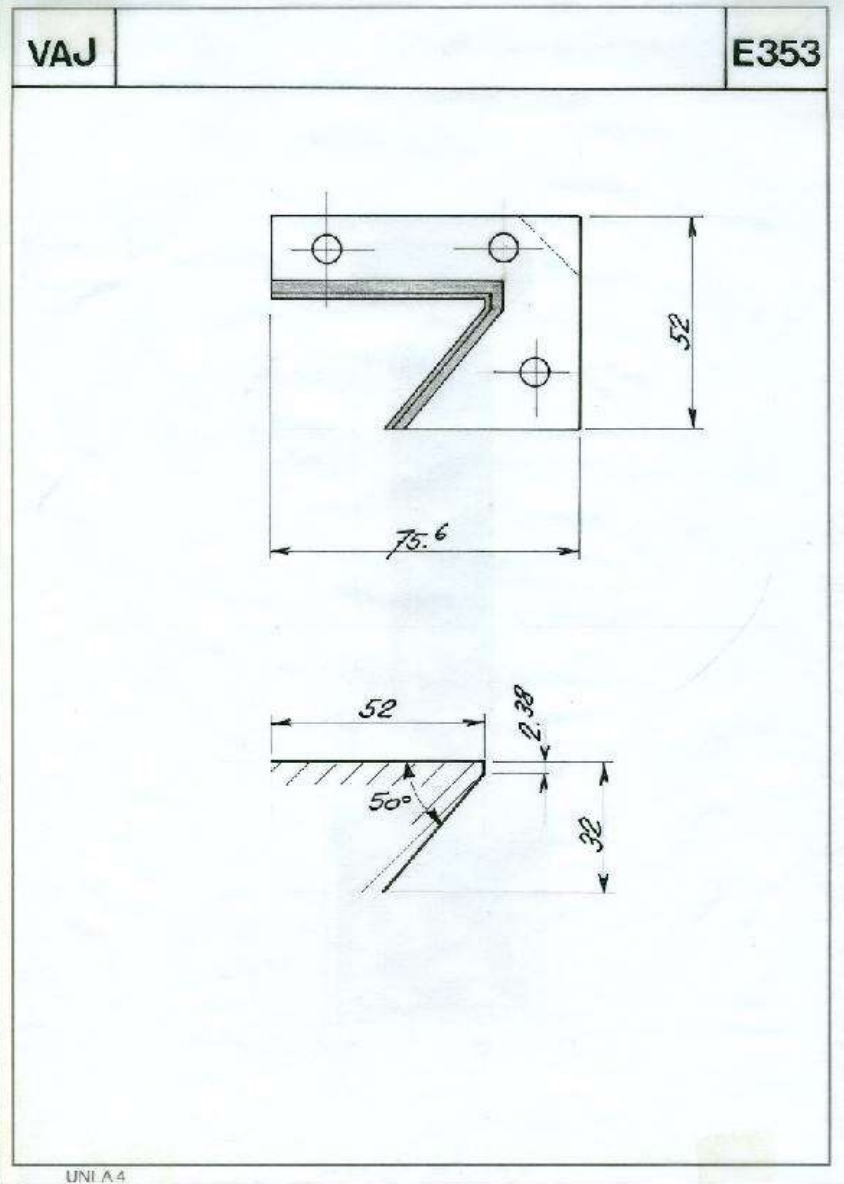
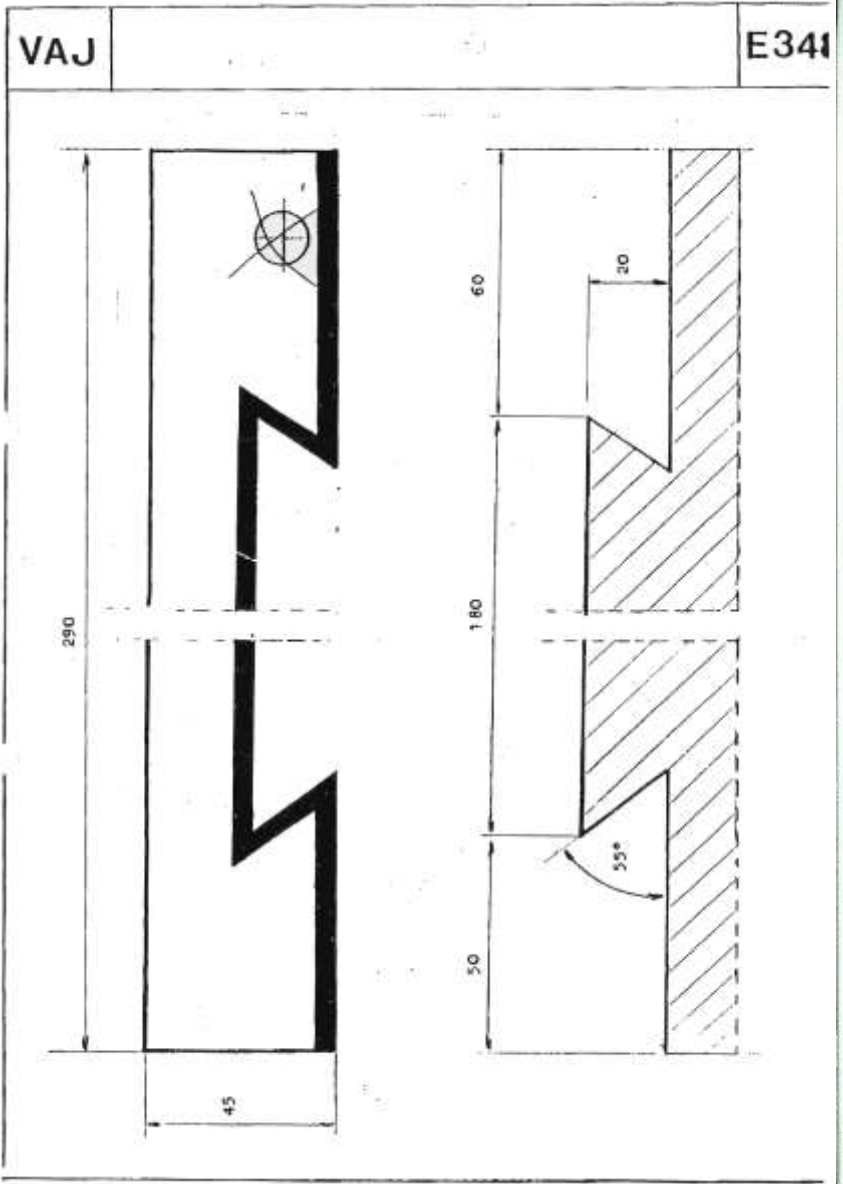
VAJ E337

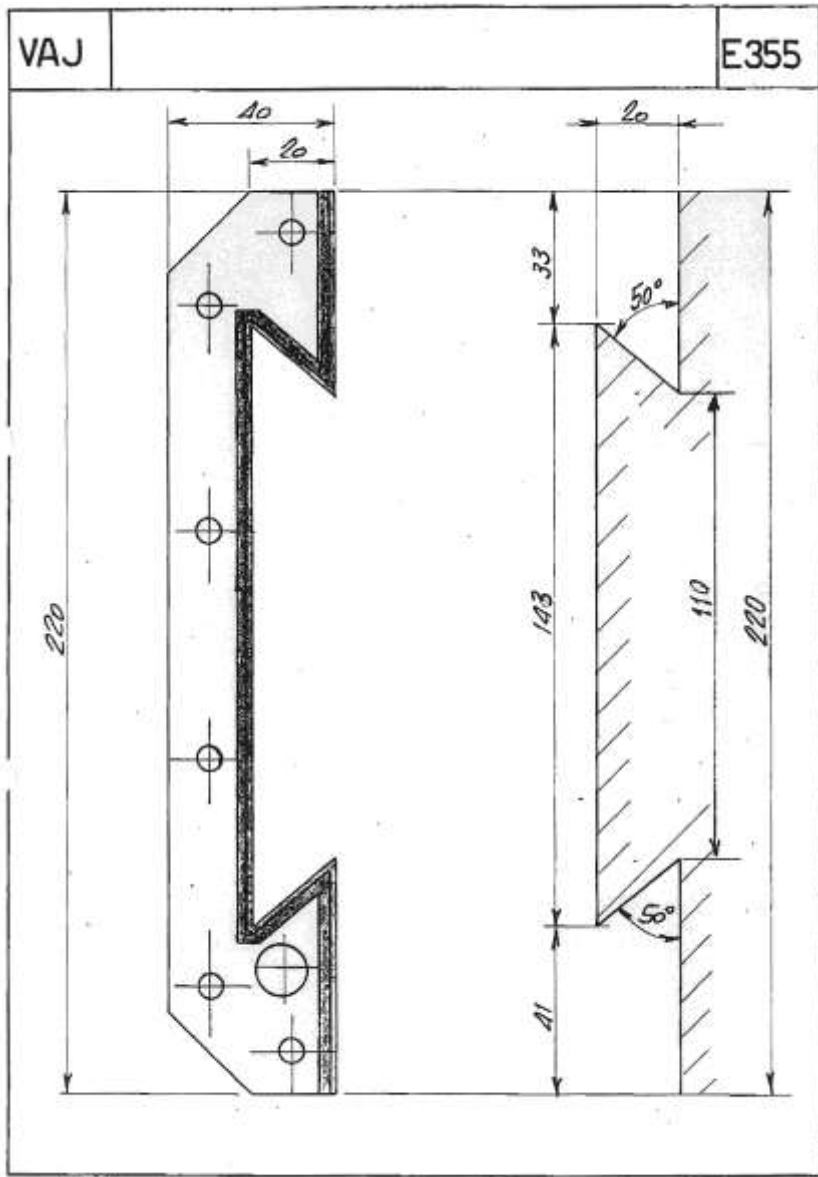


scala 1:2

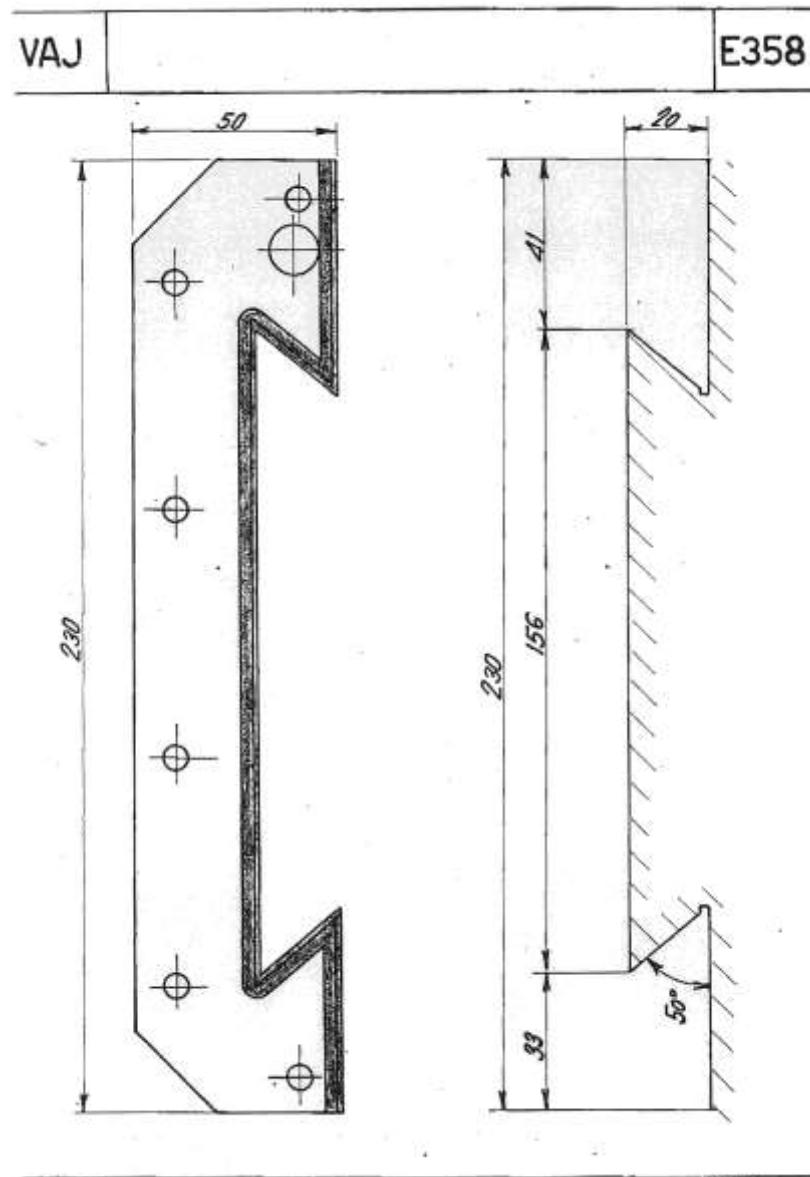






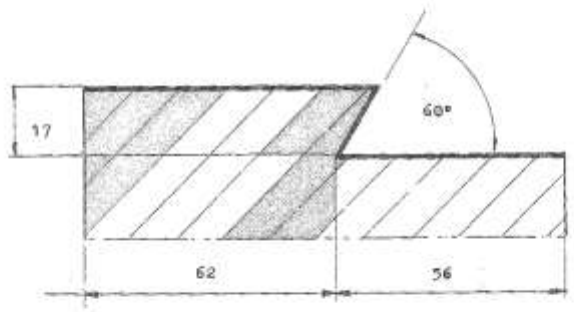


UNI A4

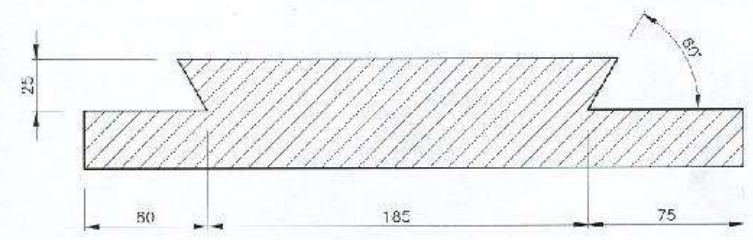
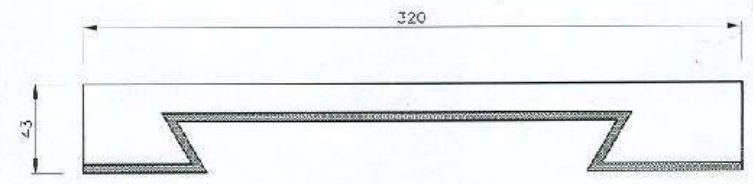


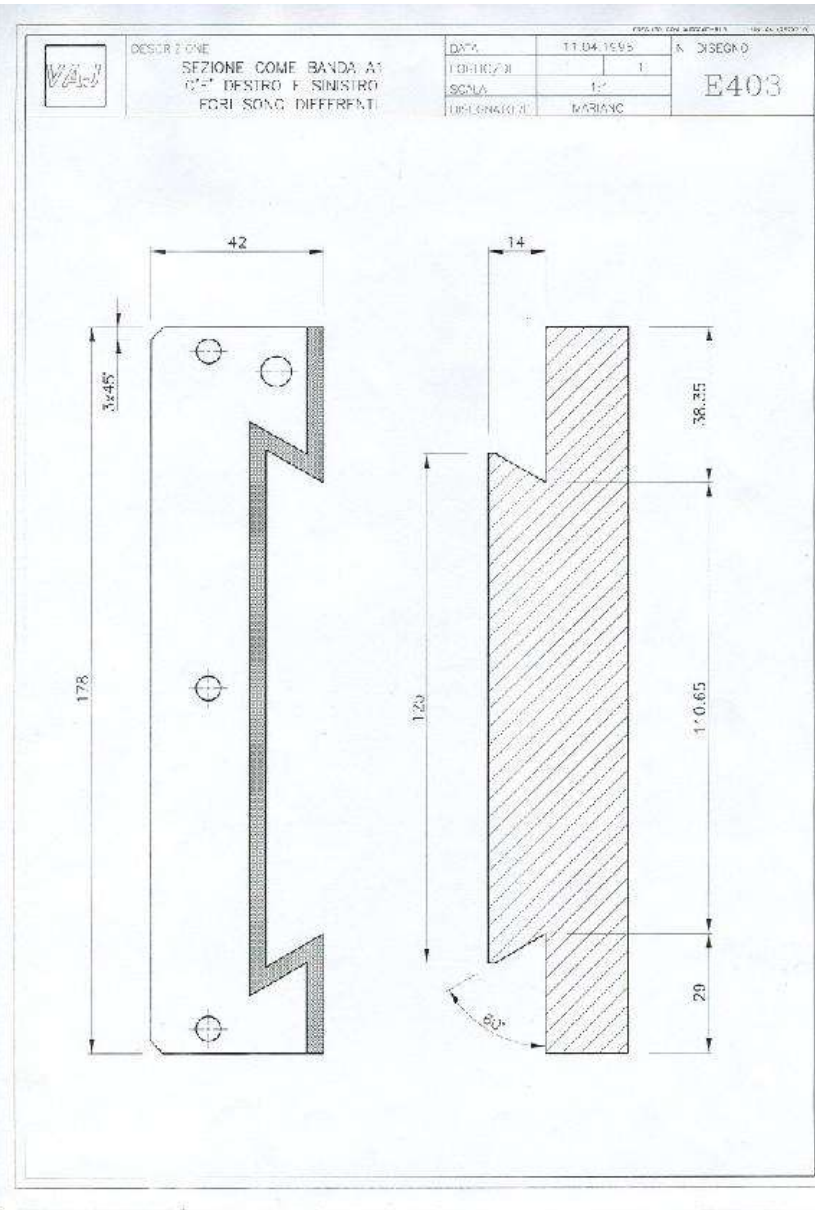
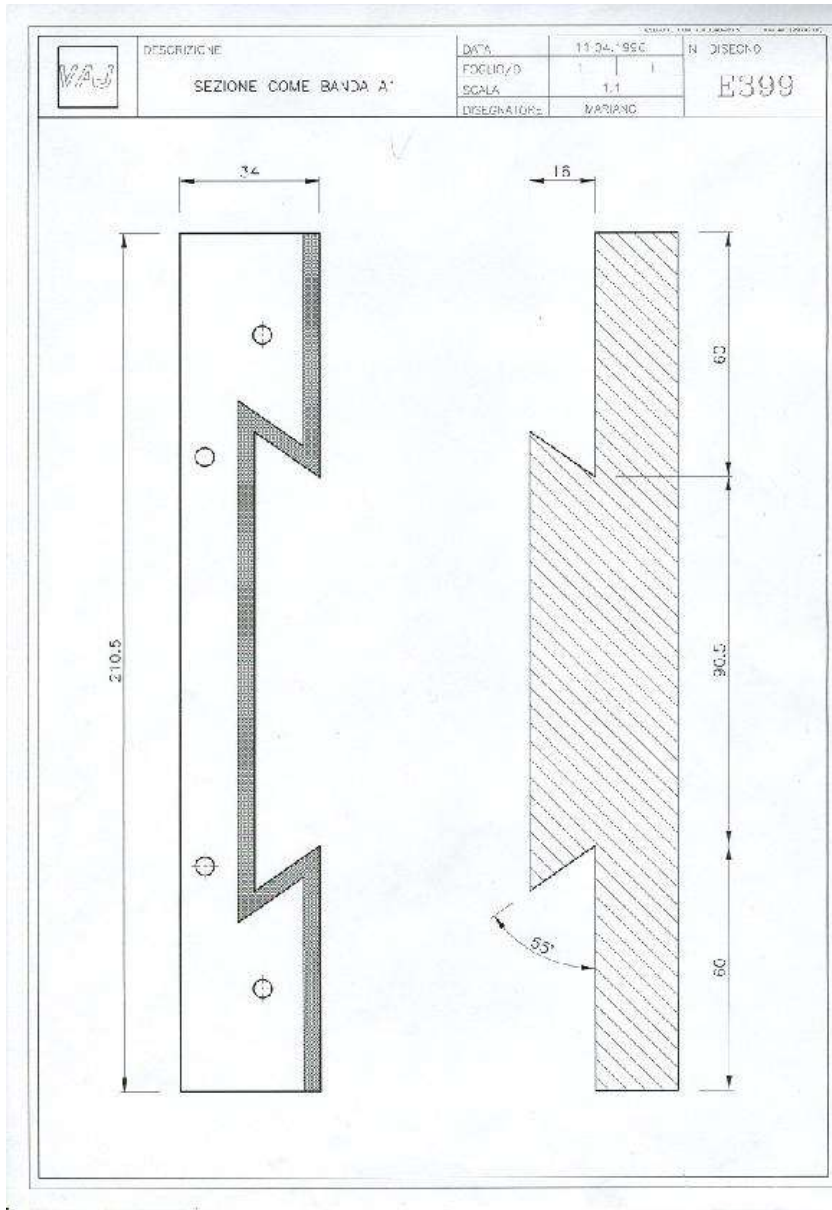
J

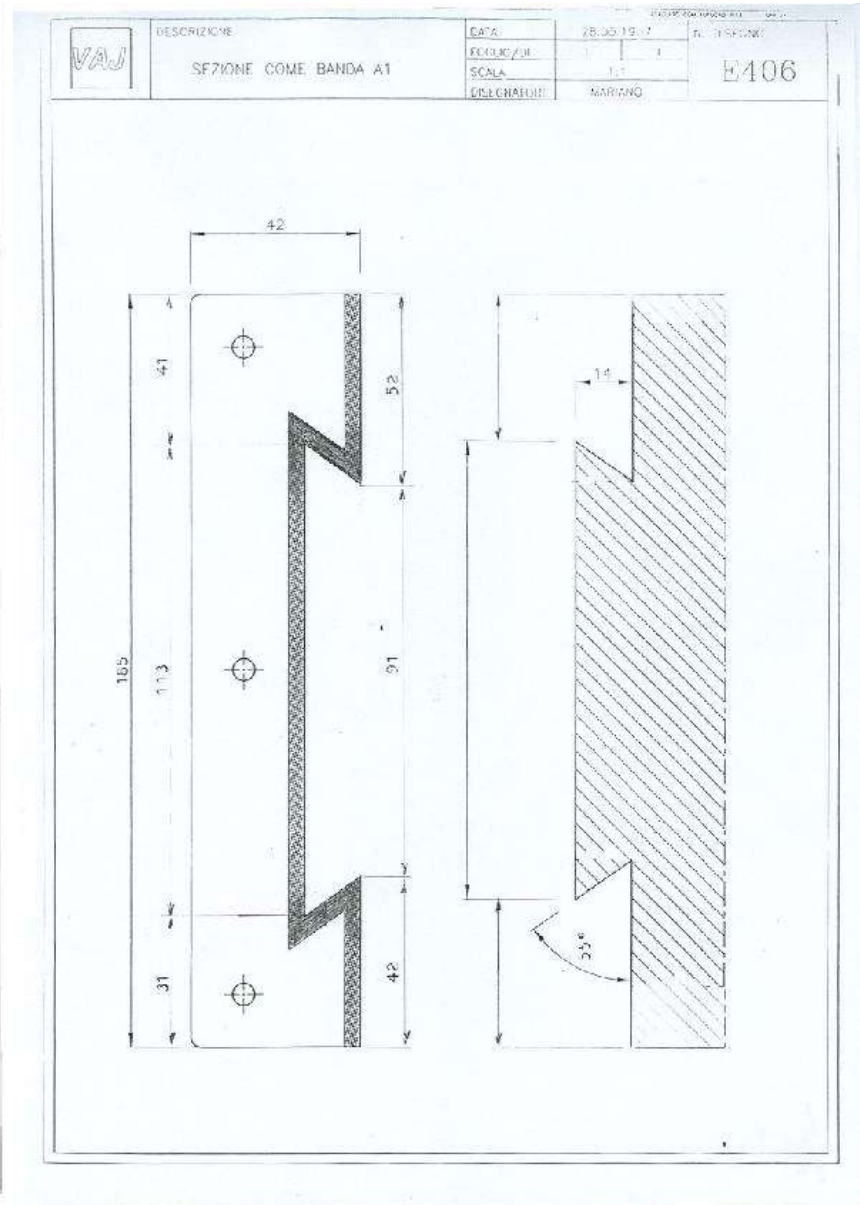
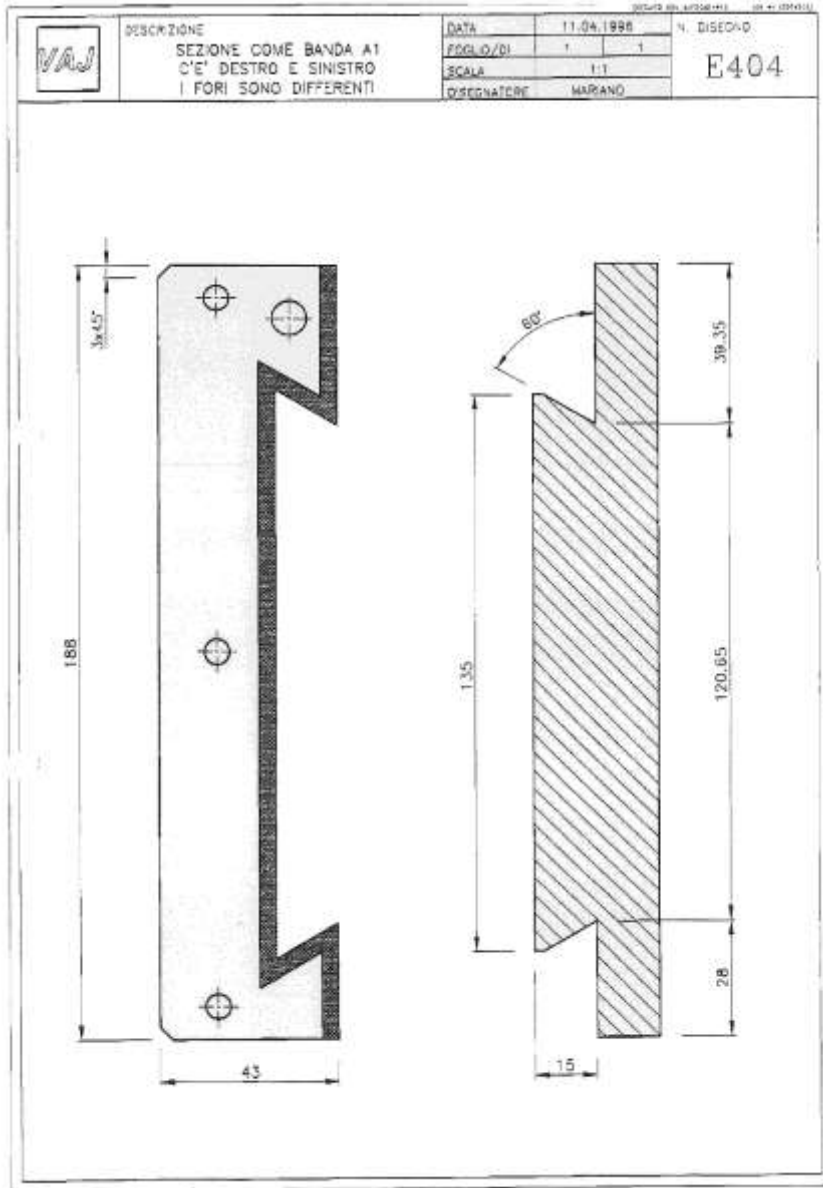
E380

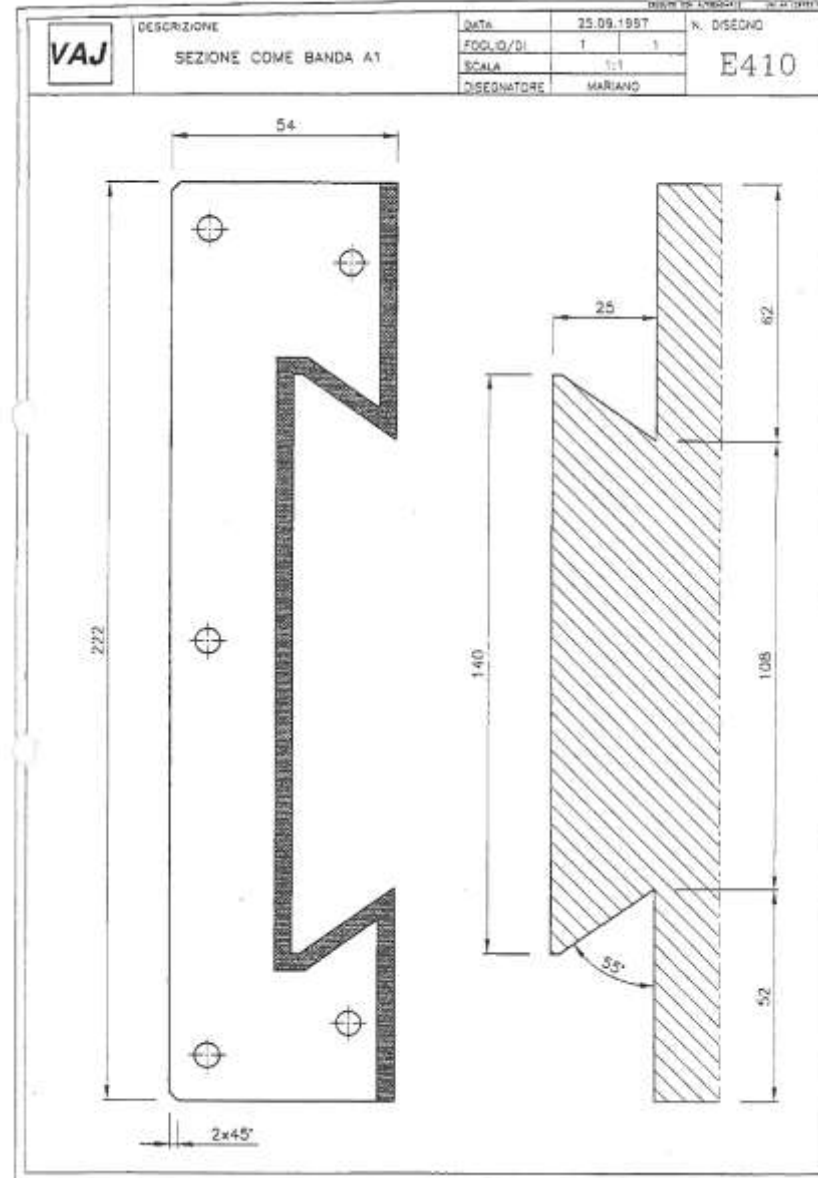
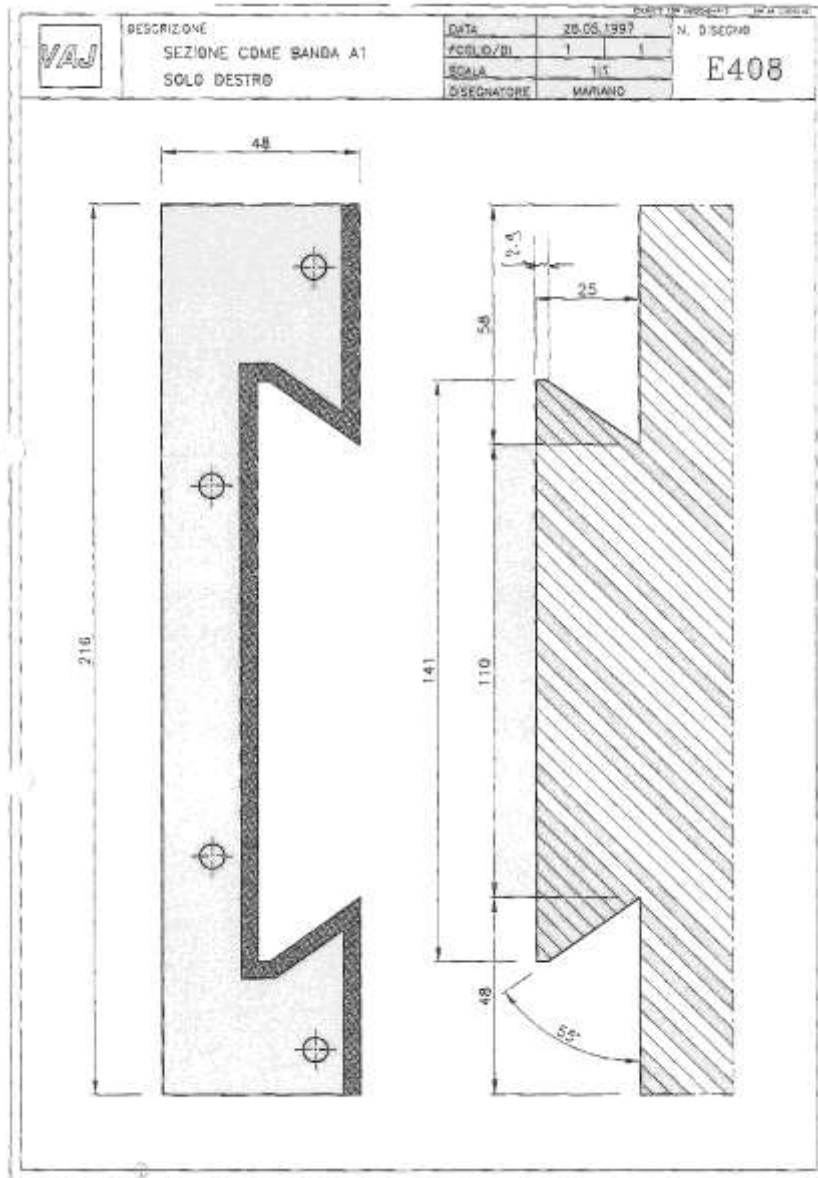


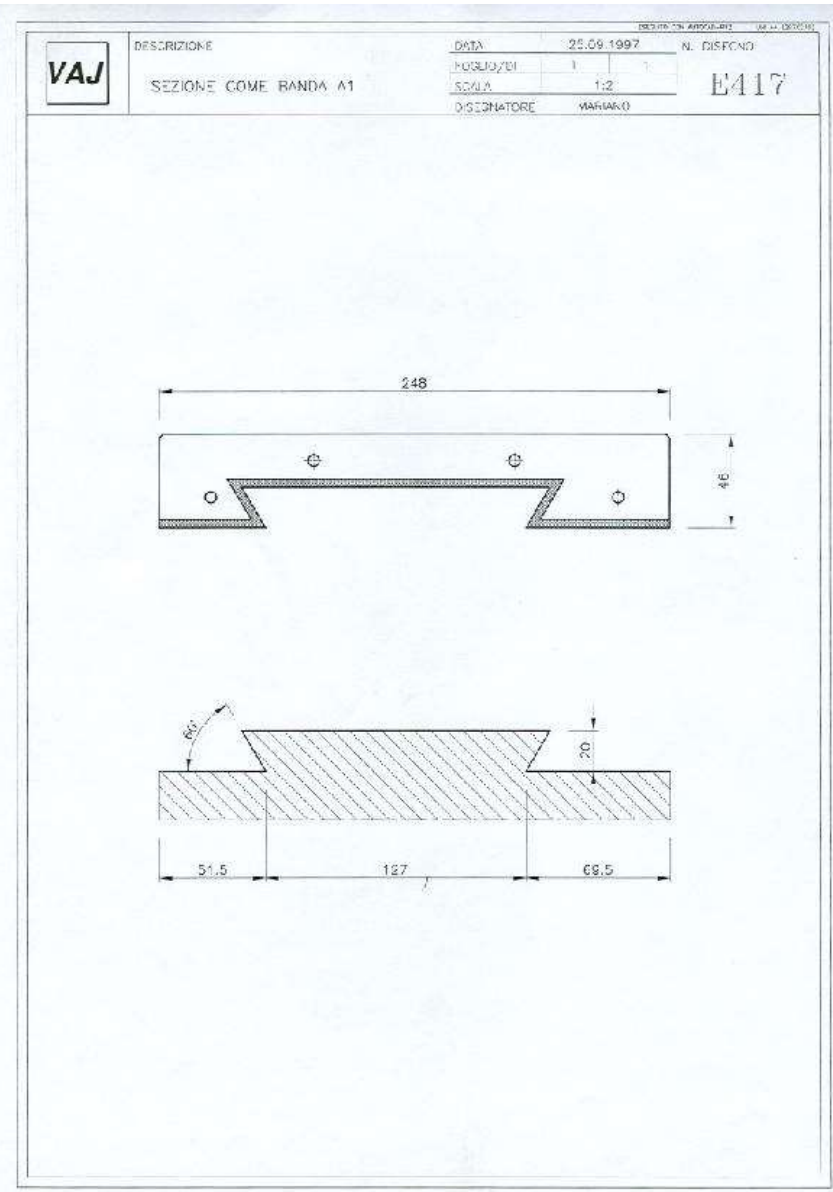
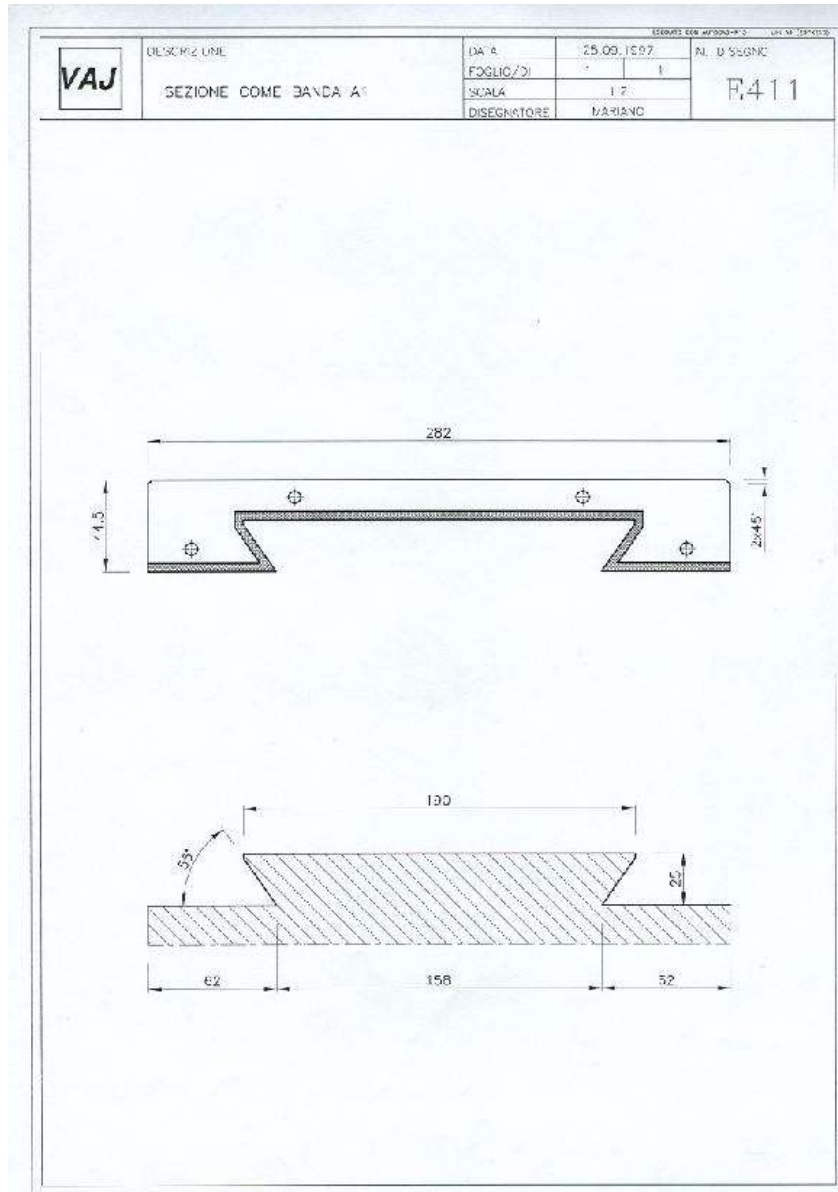
	DESCRIZIONE	DATA	11.04.1988	N. PROGETTO
	SEZIONE COME BANDA A'	FUGLIO/2	1	
		SCALA	1:1	E389
		DISEGNATORE	MARIANO	



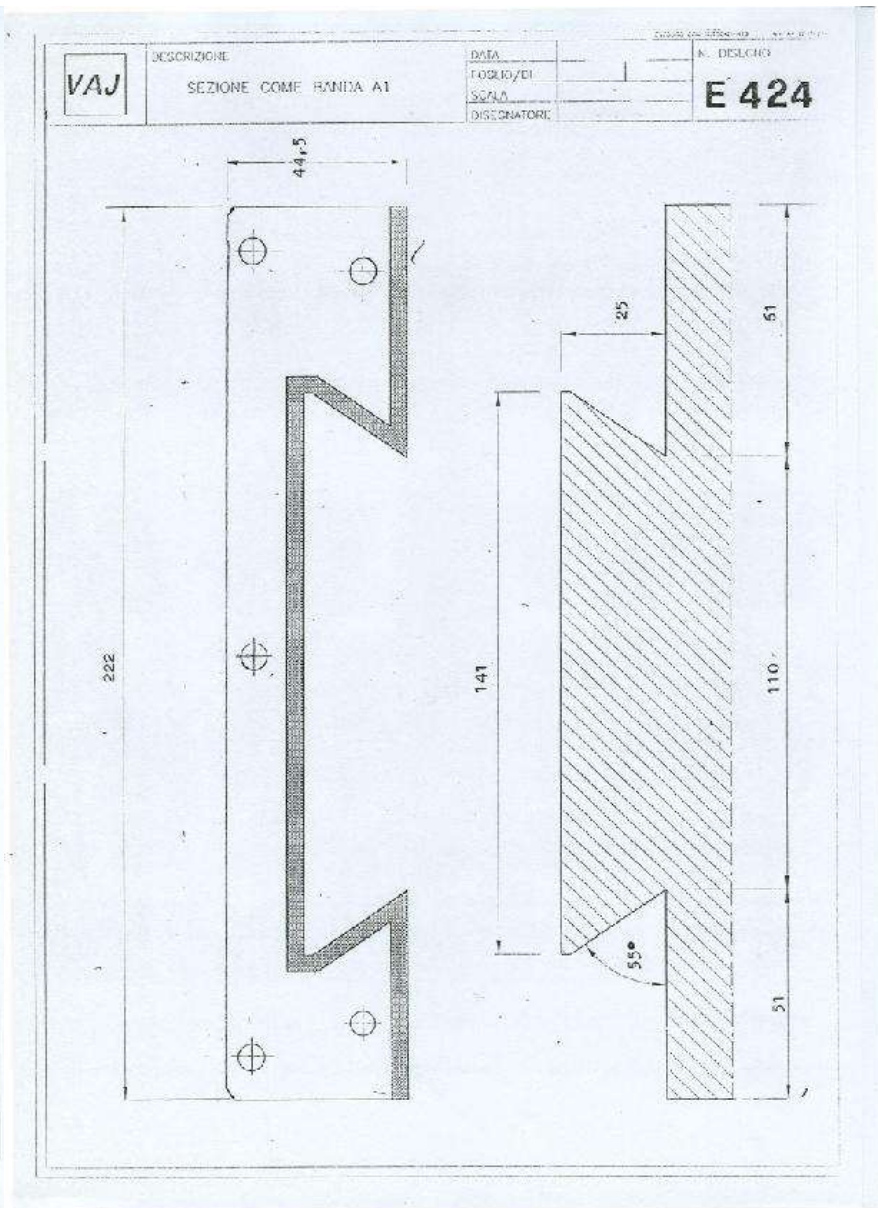
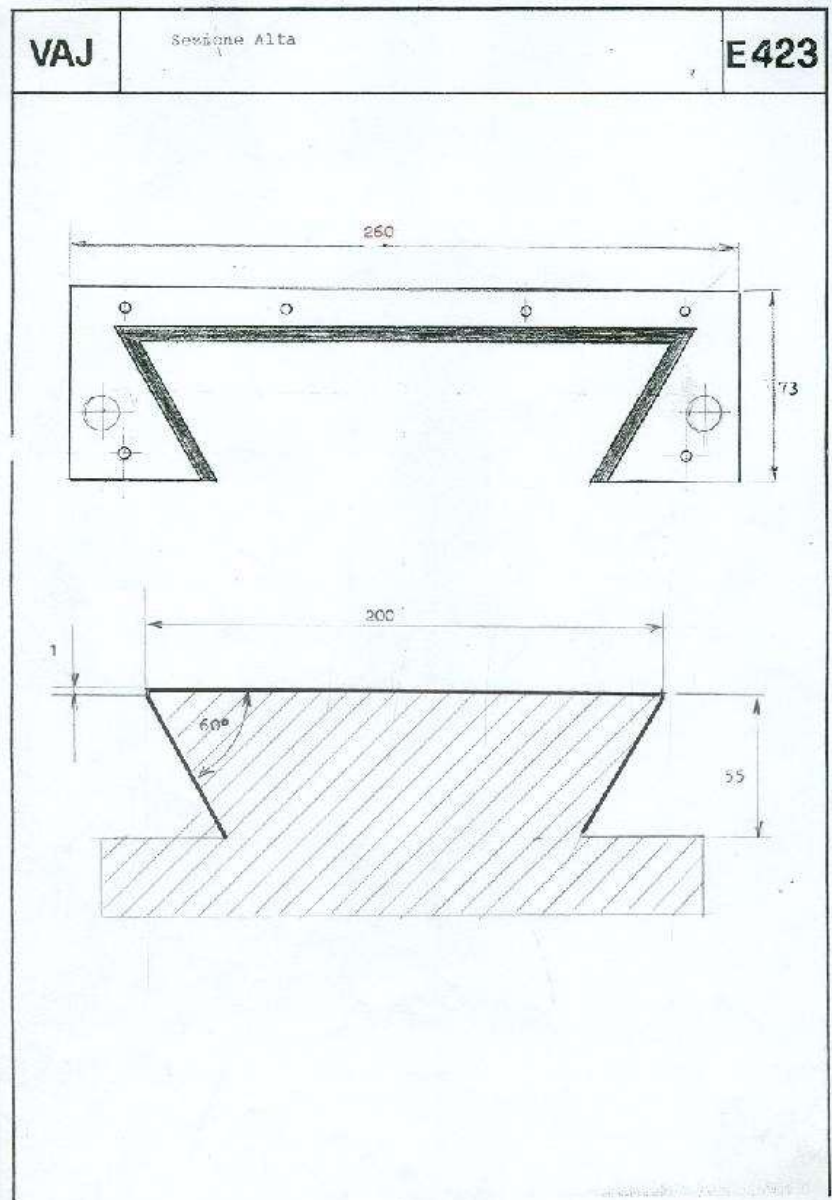


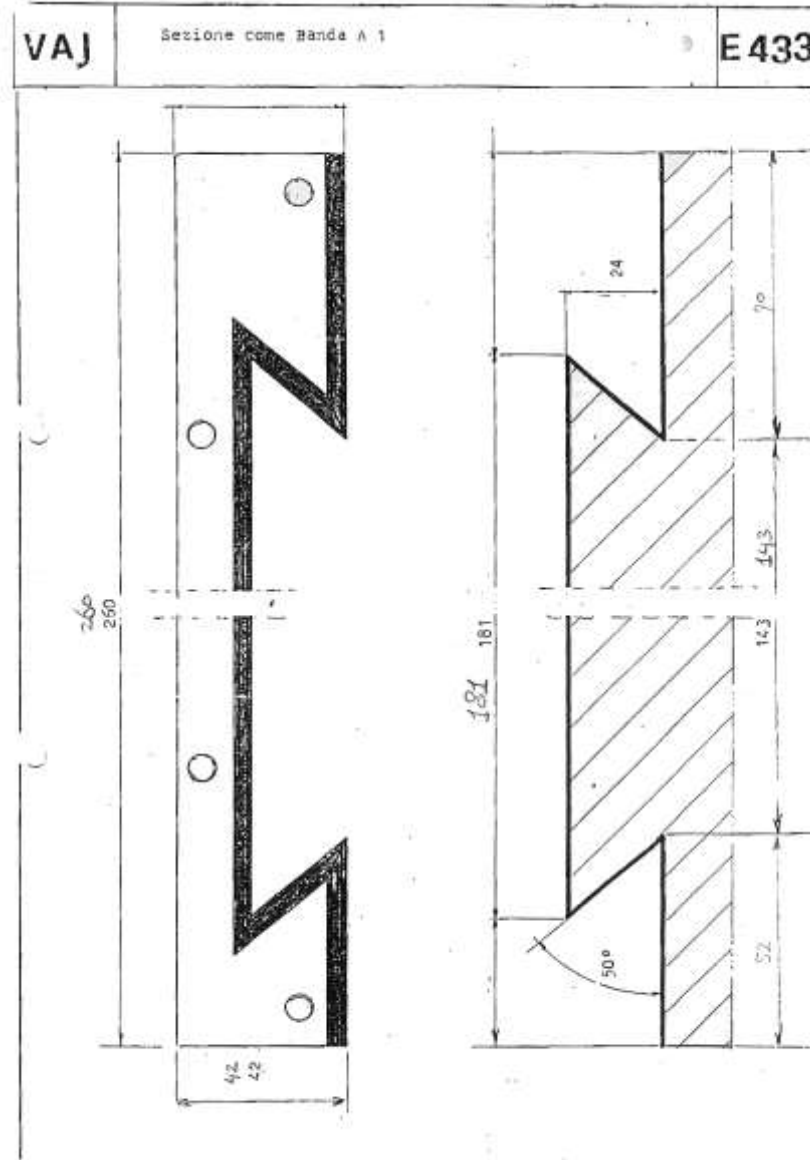
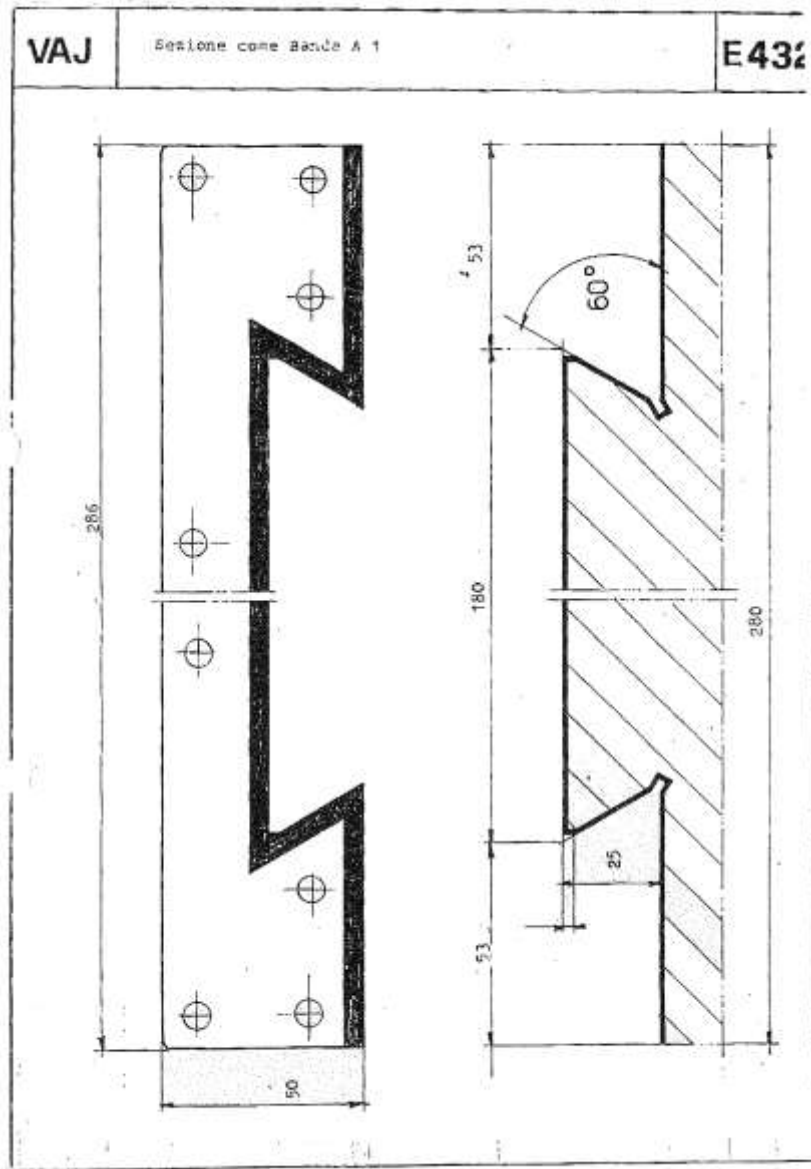


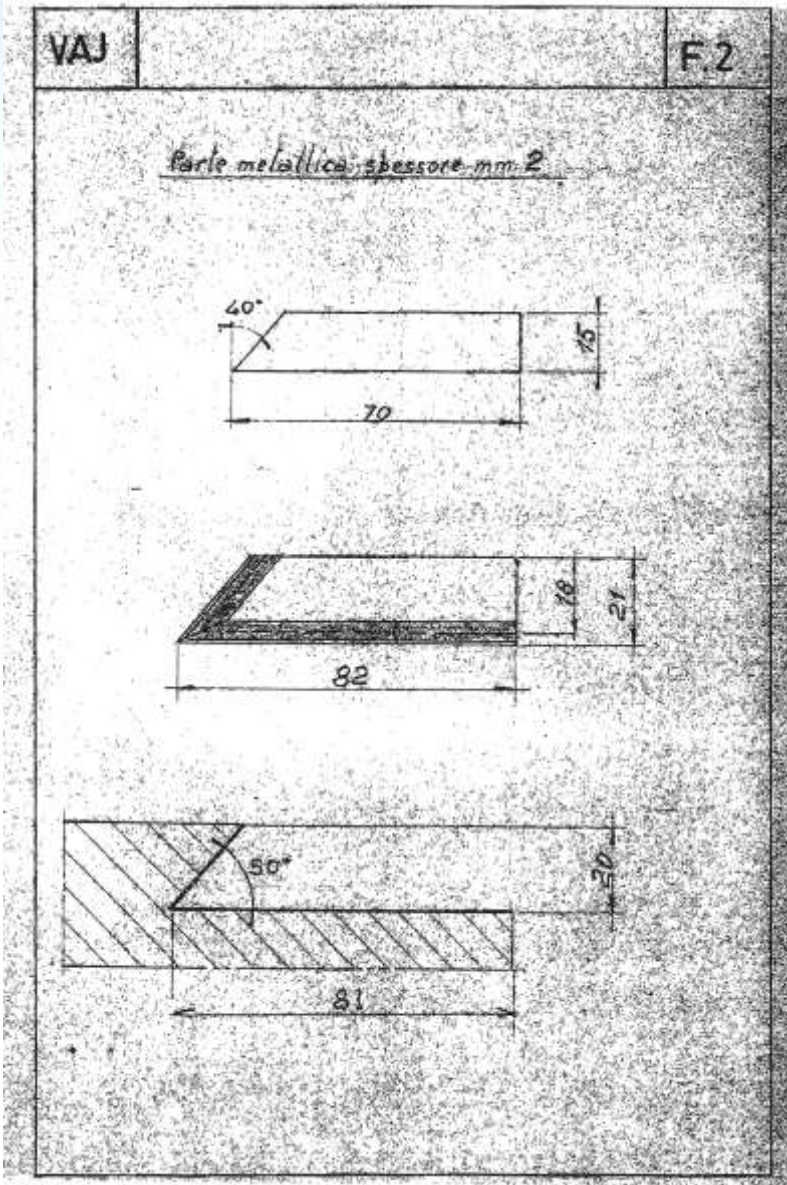
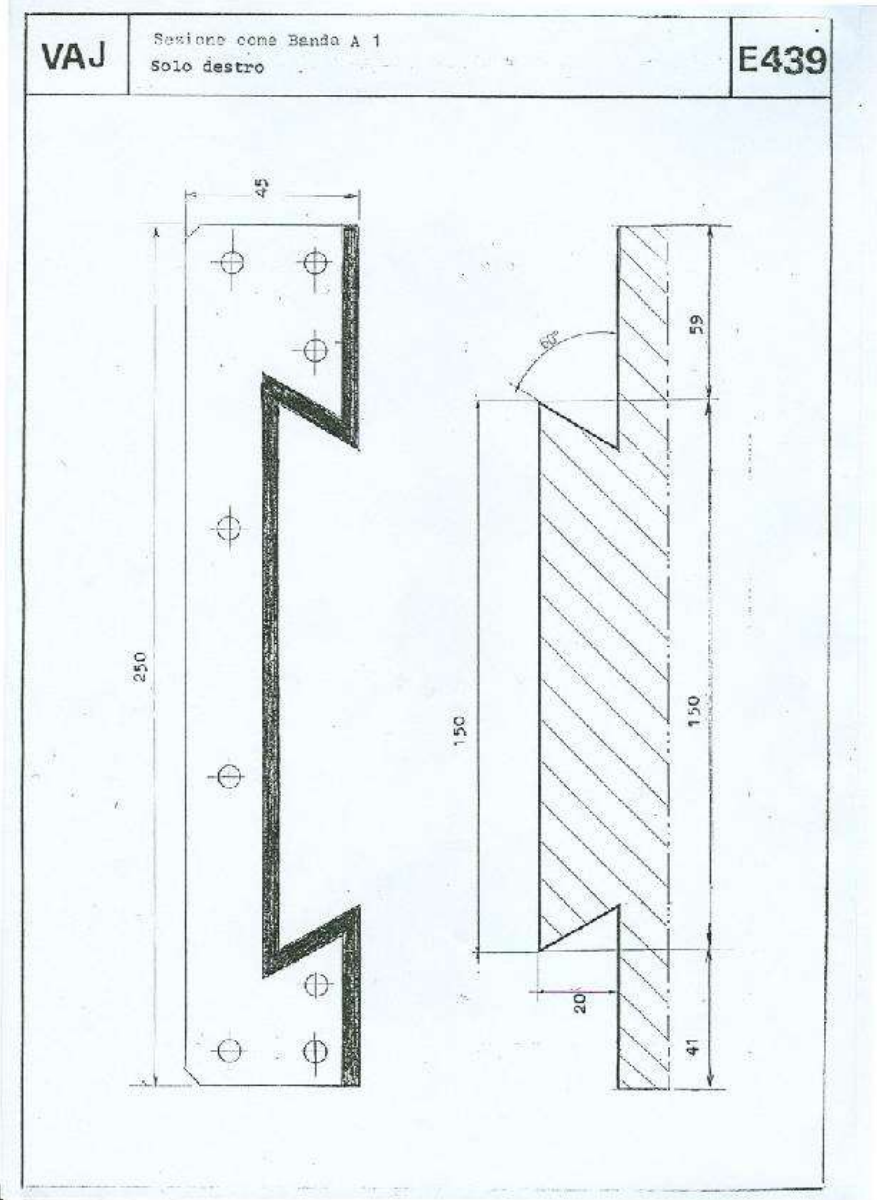


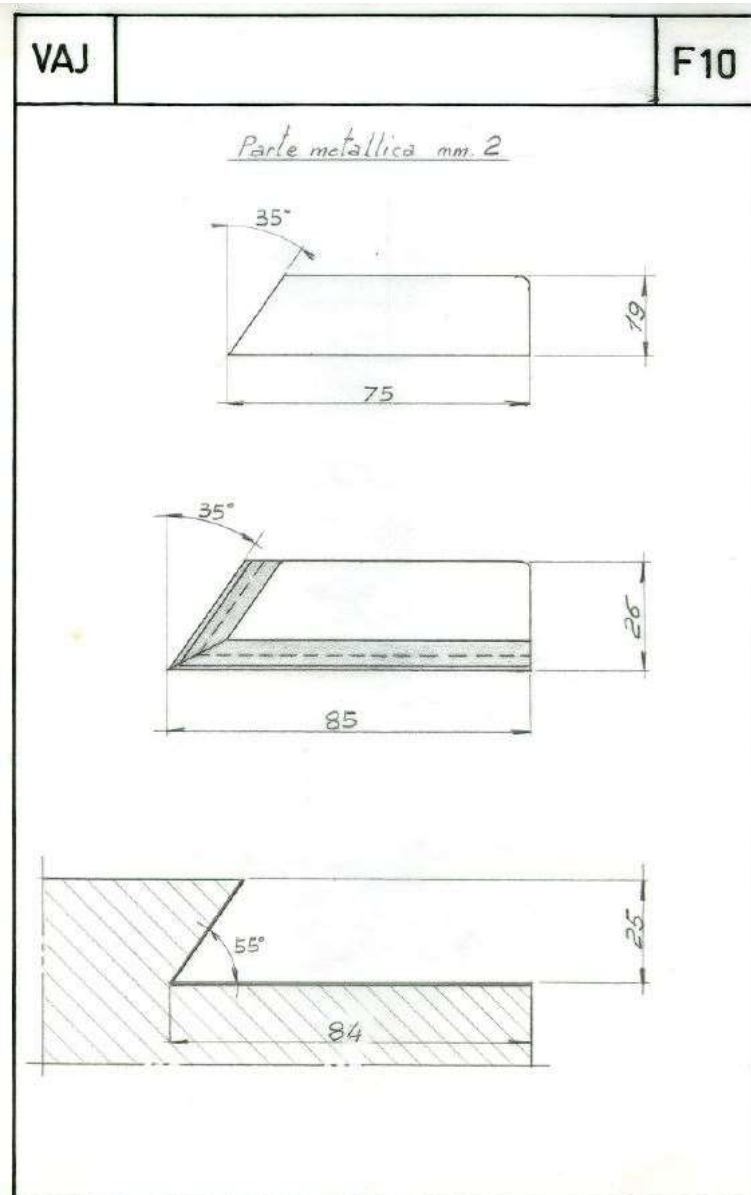
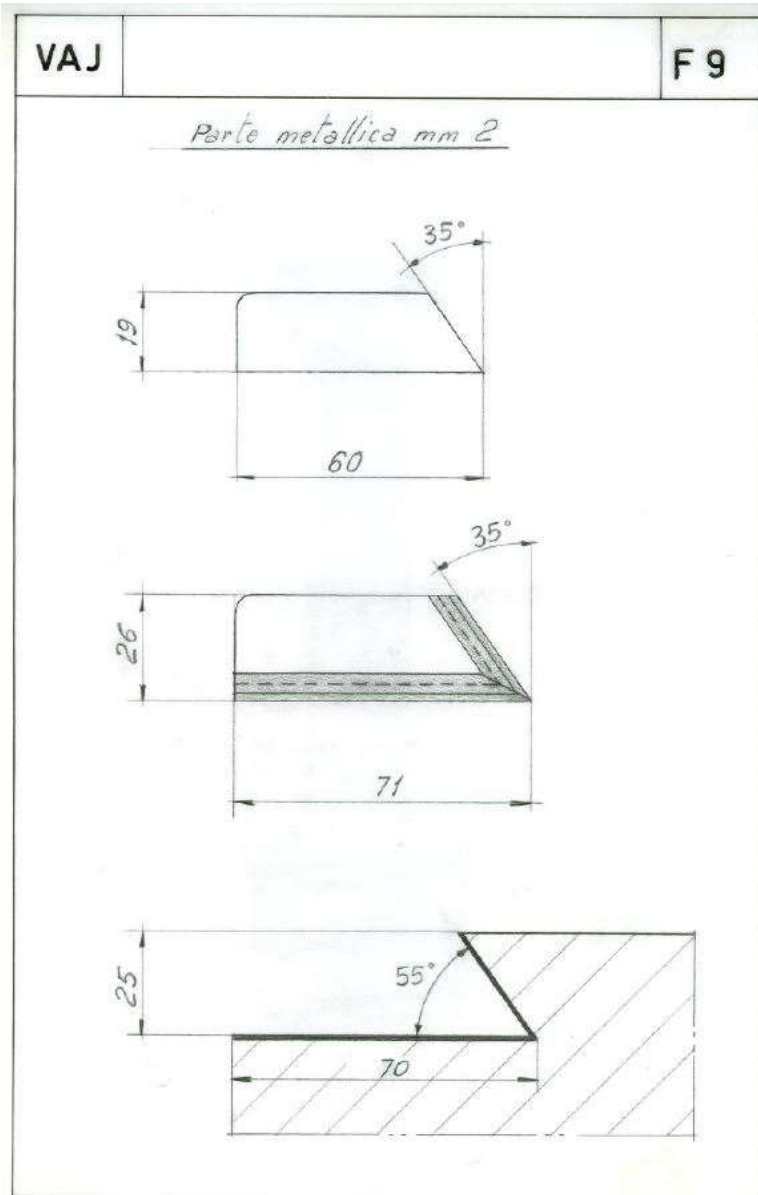








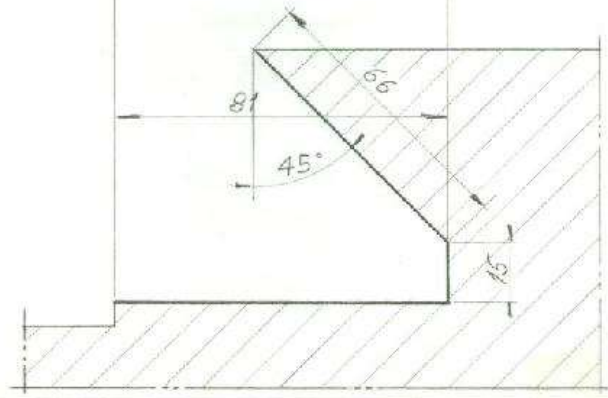
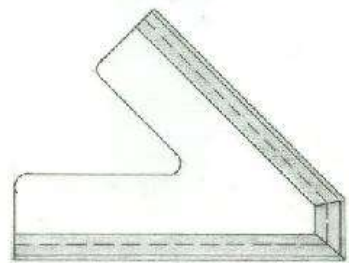
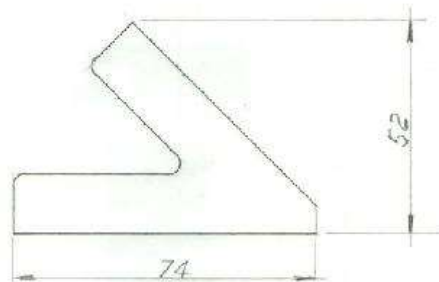




VAJ

F 27

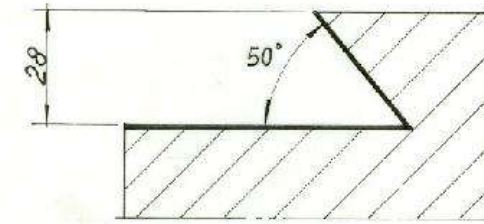
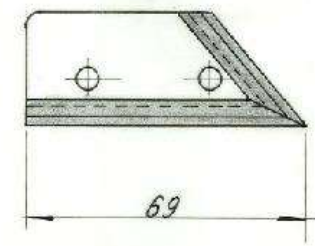
*Parte metallica mm 2*



VAJ

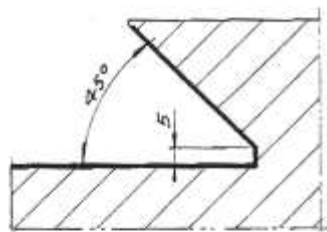
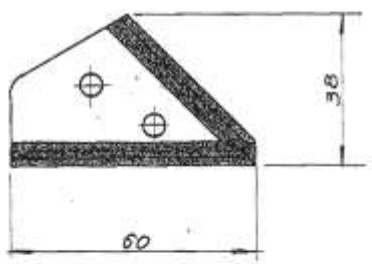
F 36

*Parte metallica mm 2*



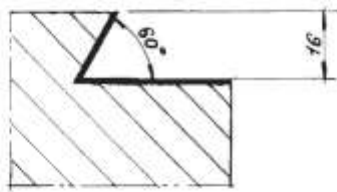
VAJ F 41

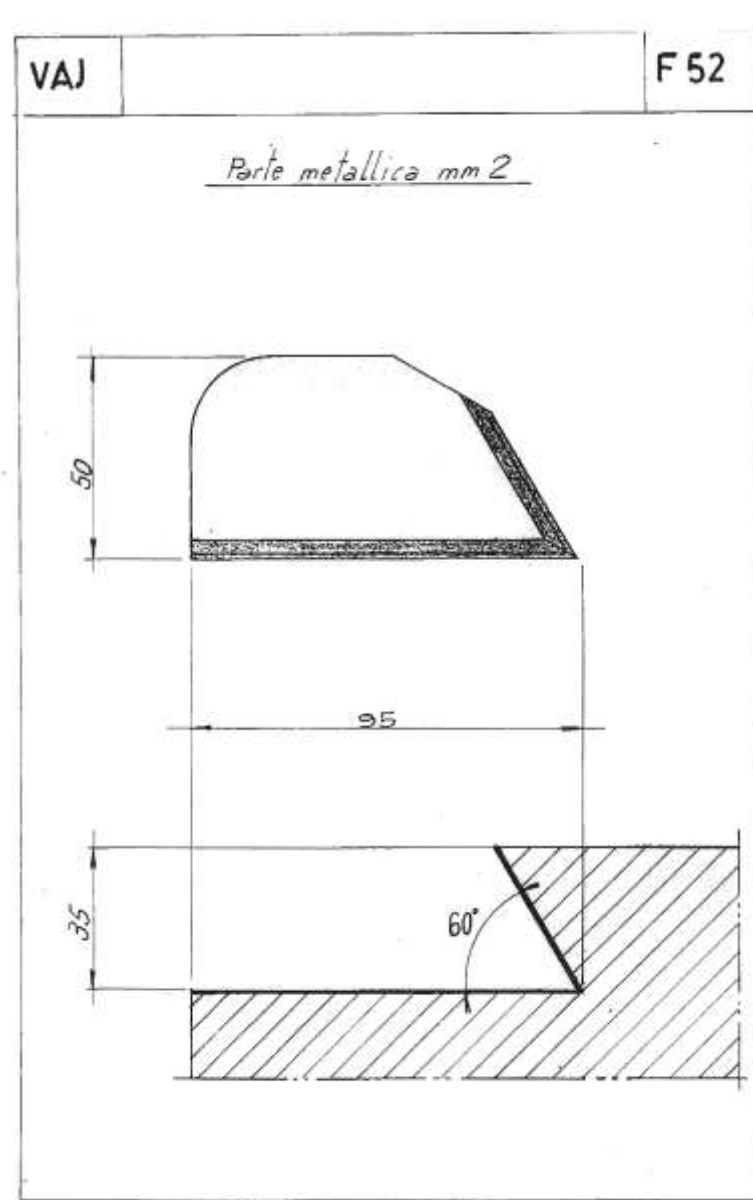
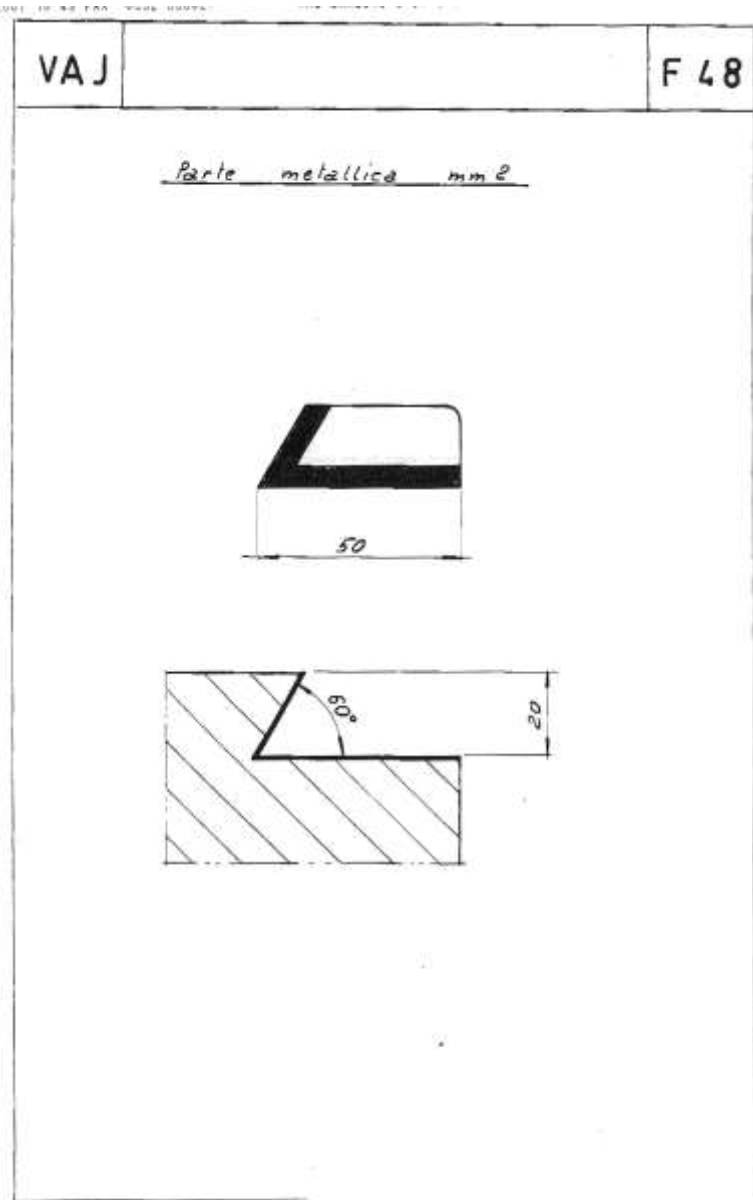
Parte metallica mm 2



VAJ F 46

Parte metallica mm 2

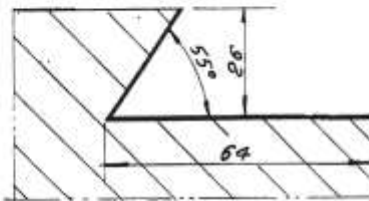




VAJ

F 54

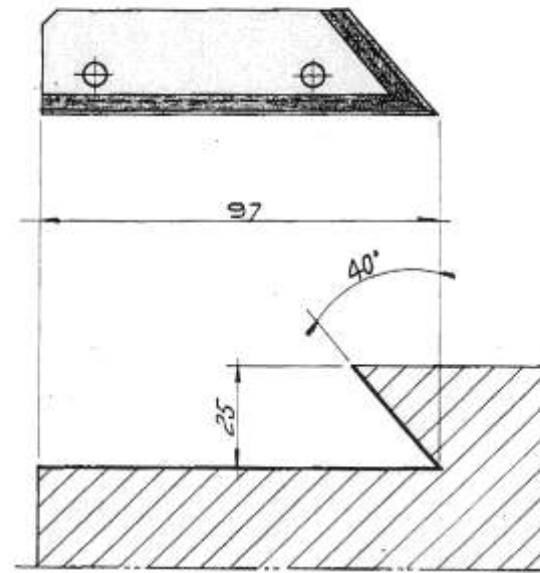
*Parte metallica mm 2*



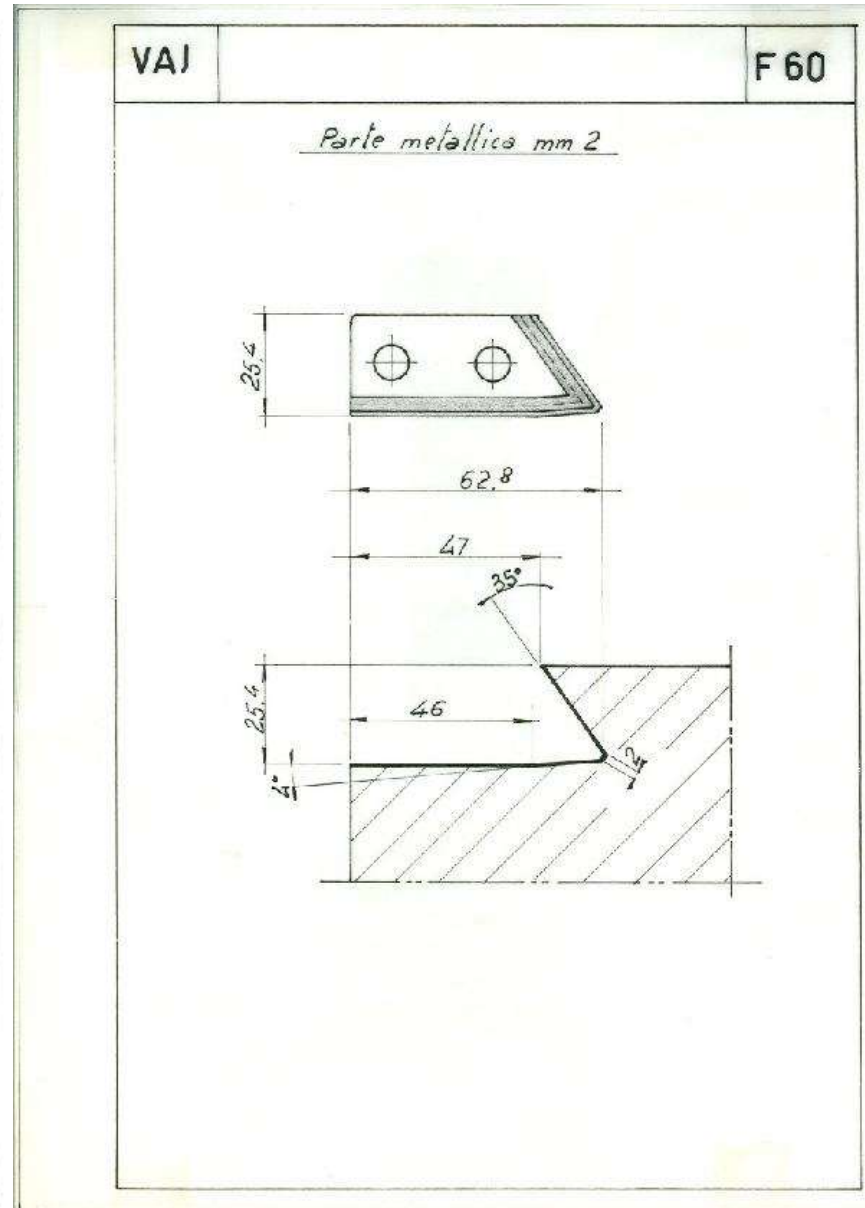
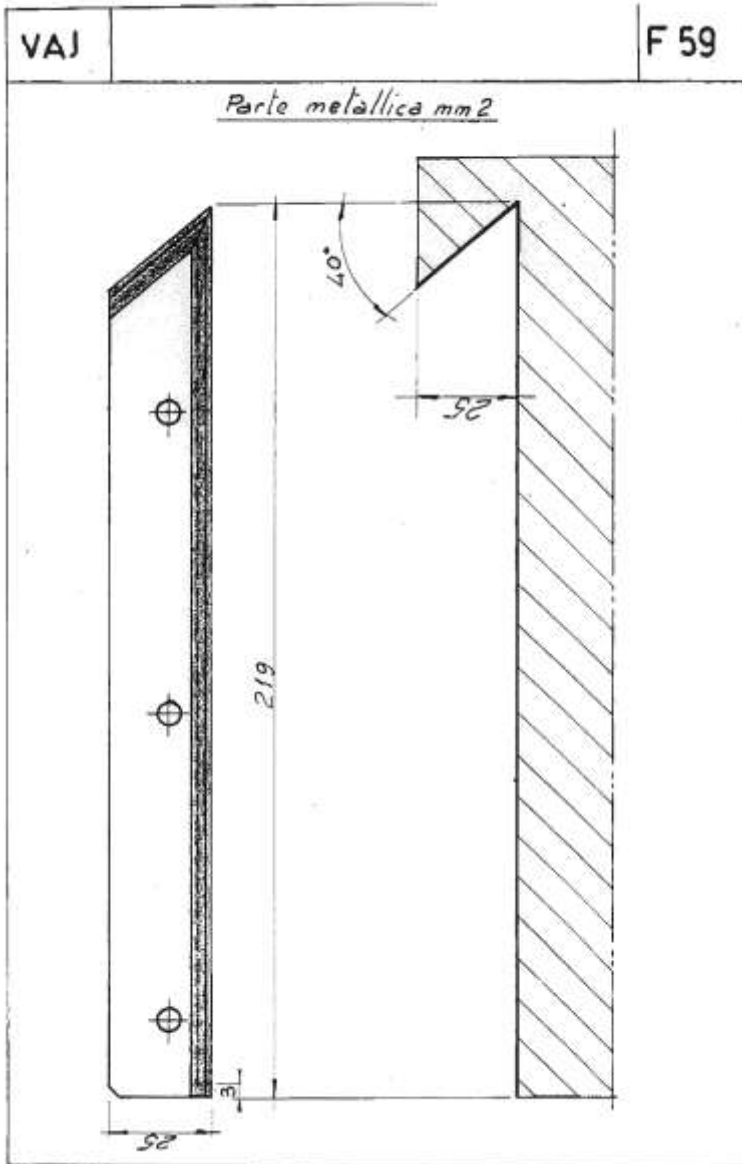
VAJ

F 58

*Parte metallica mm 2*



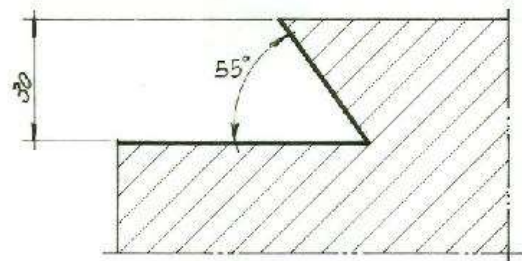
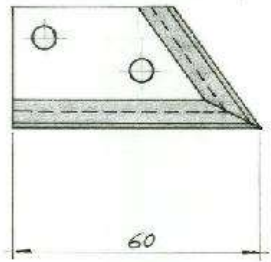




VAJ

F 64

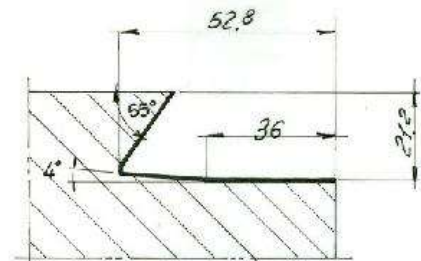
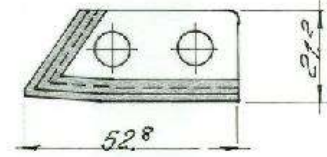
Parte metallica mm 2



VAJ

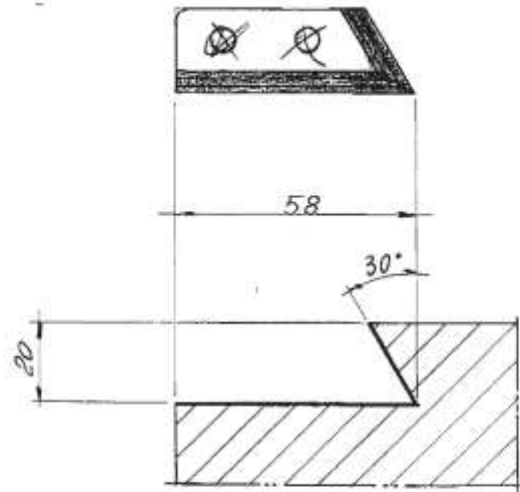
F 77

Parte metallica mm 2

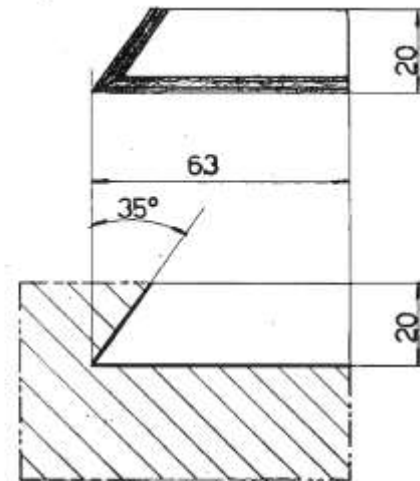


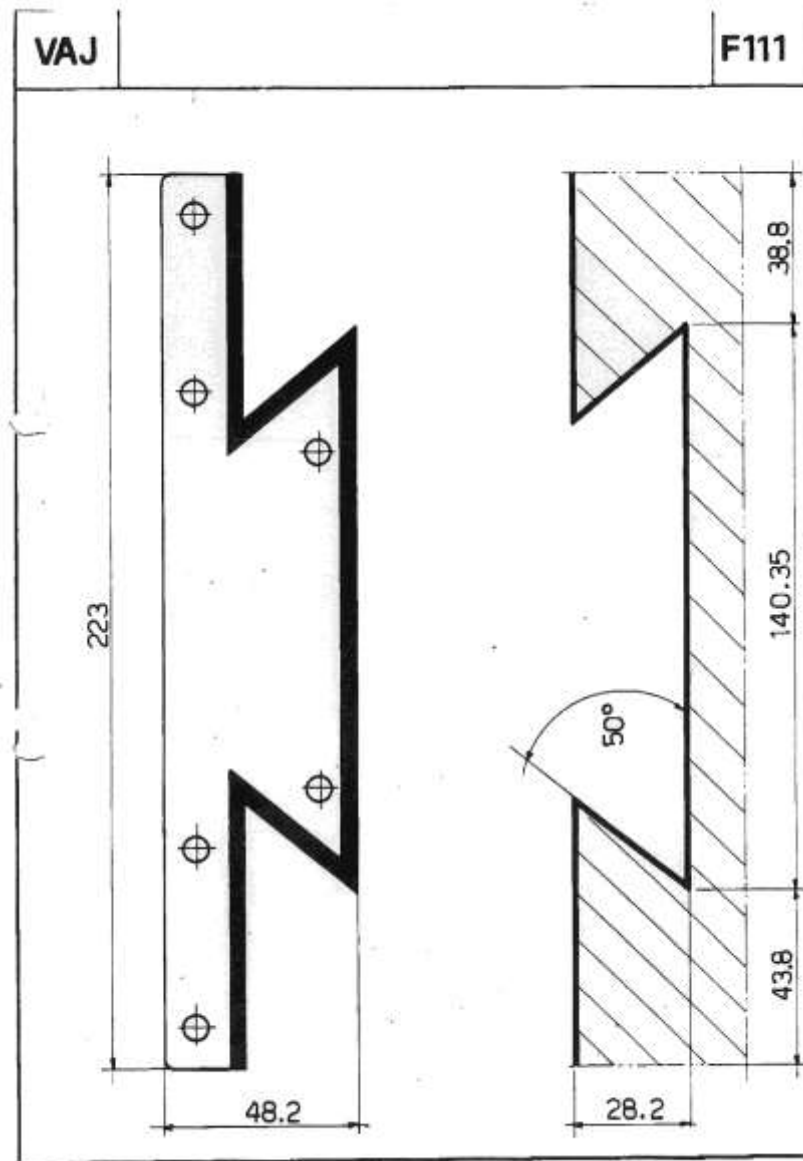
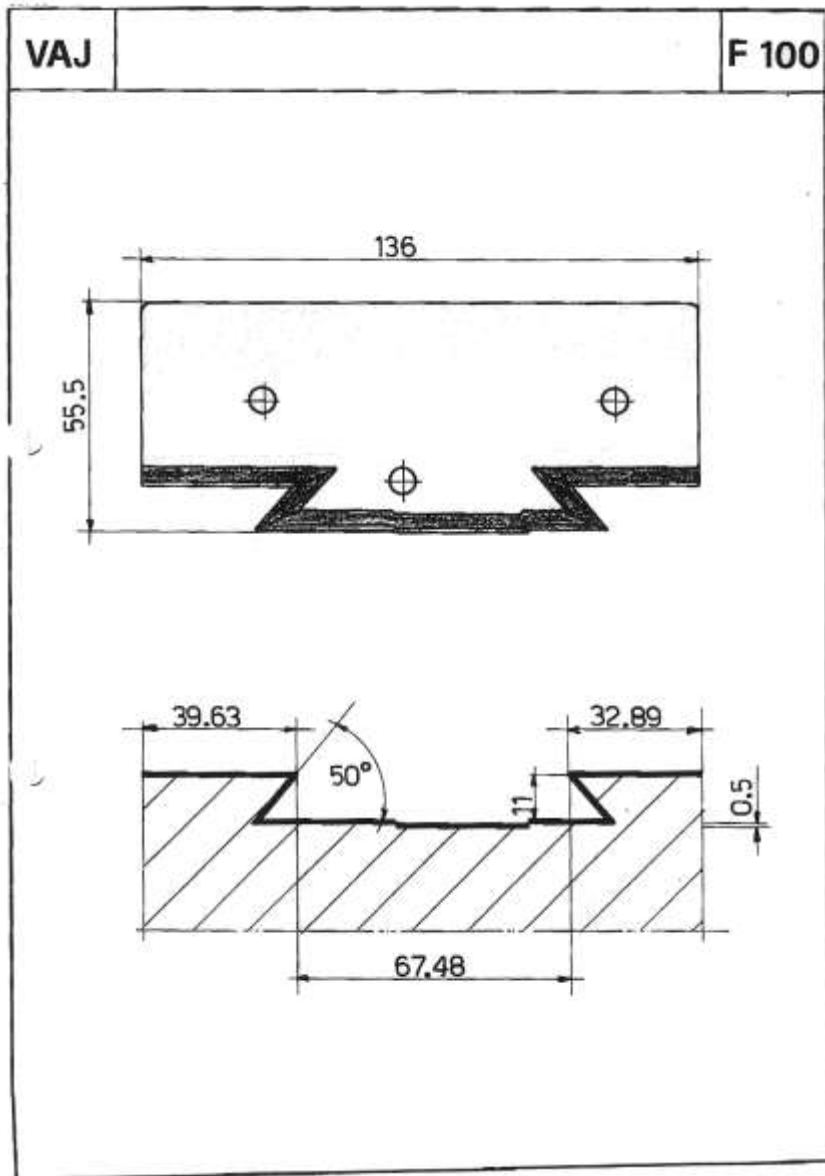
VAJ F 80

*Parte metallica mm 2*

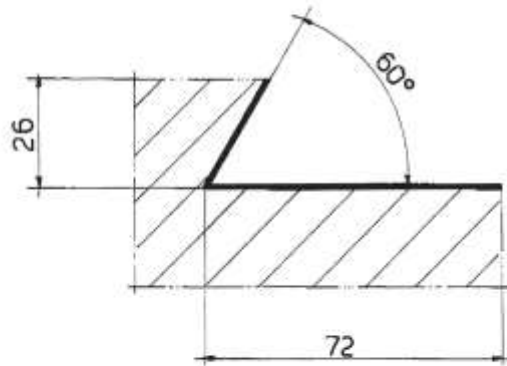
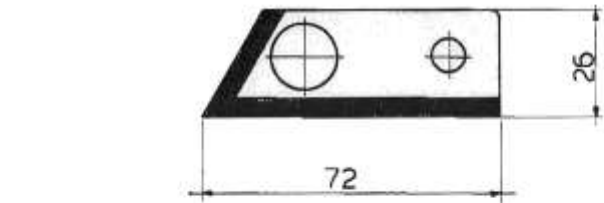


VAJ F 90



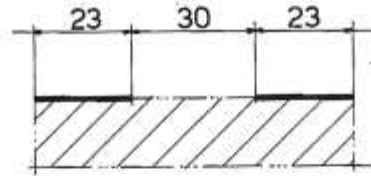
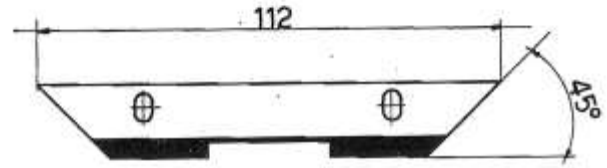


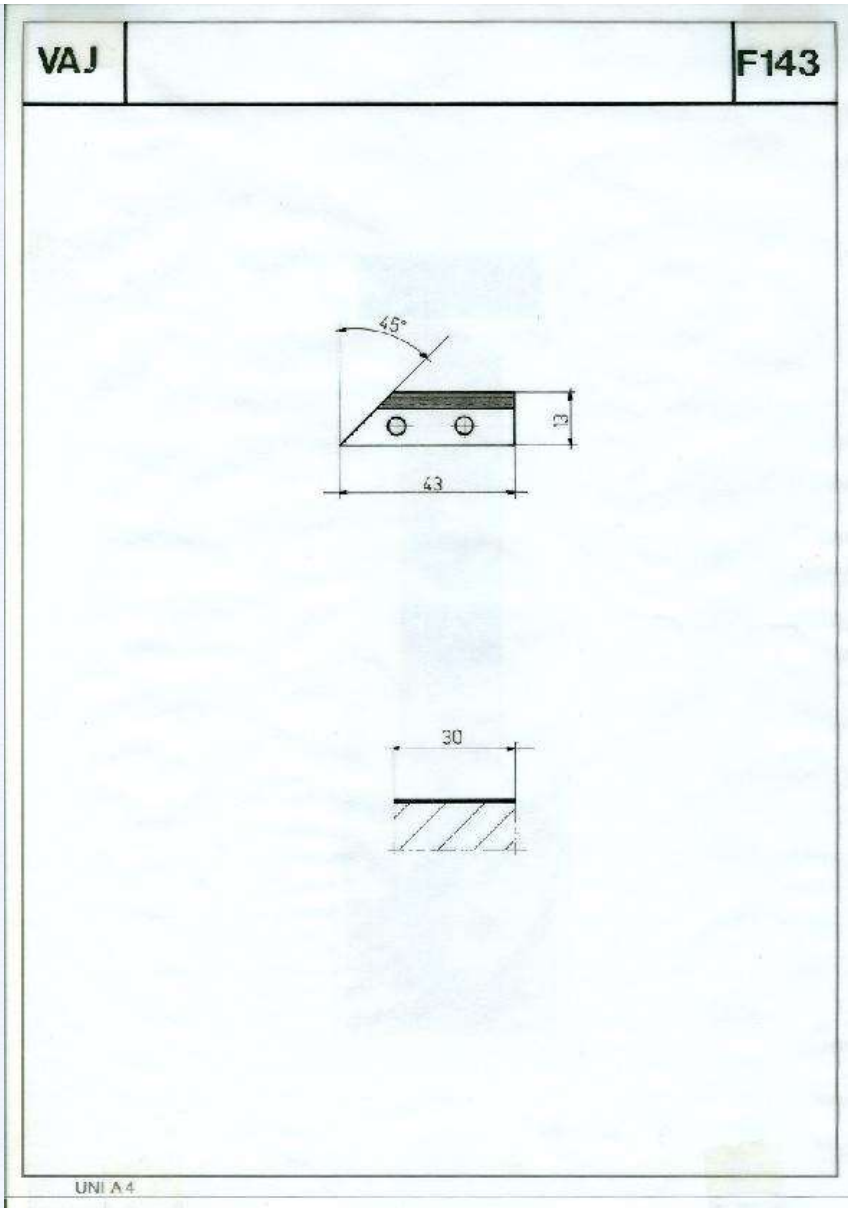
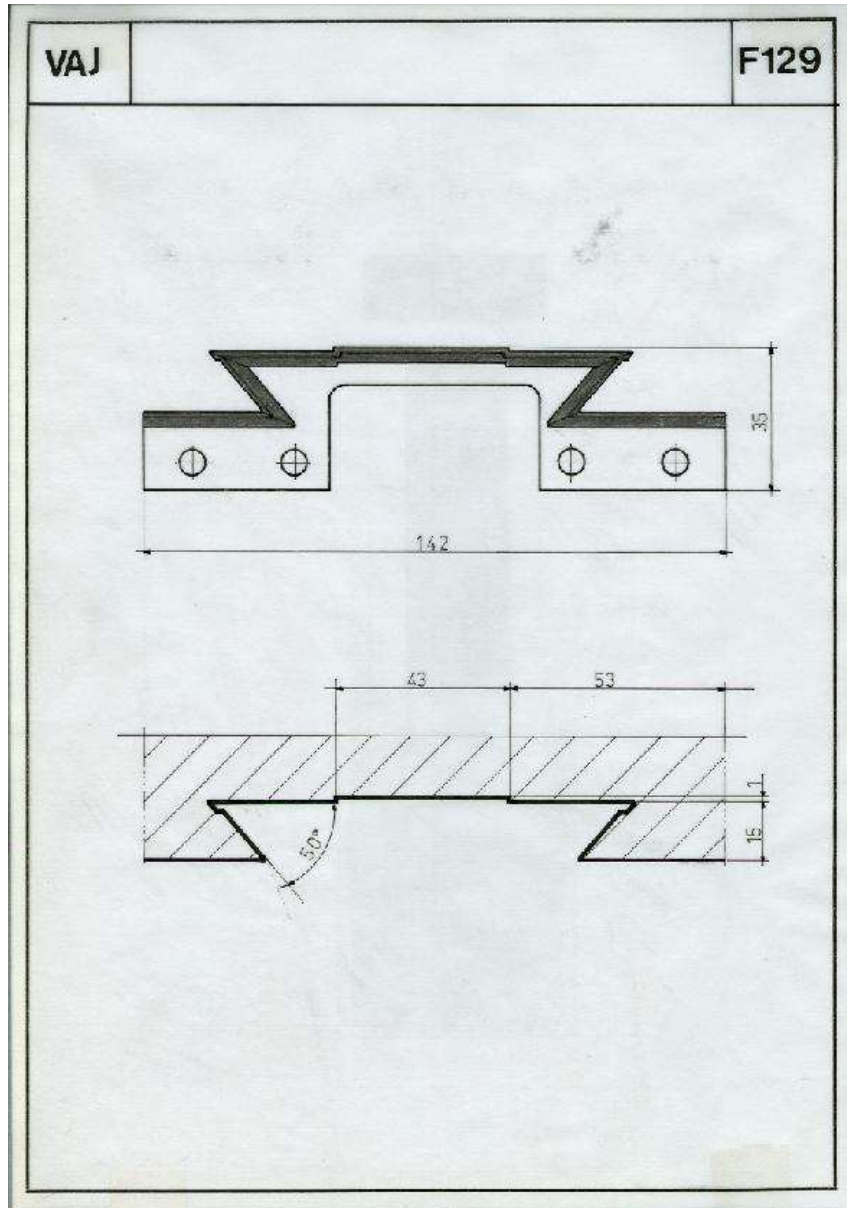
F114



VAJ

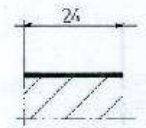
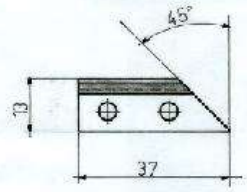
F123





VAJ

F144

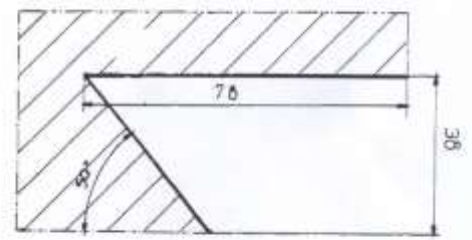
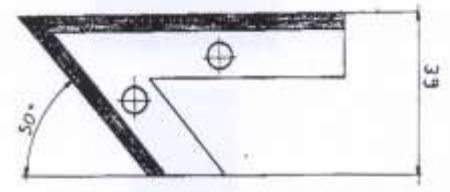


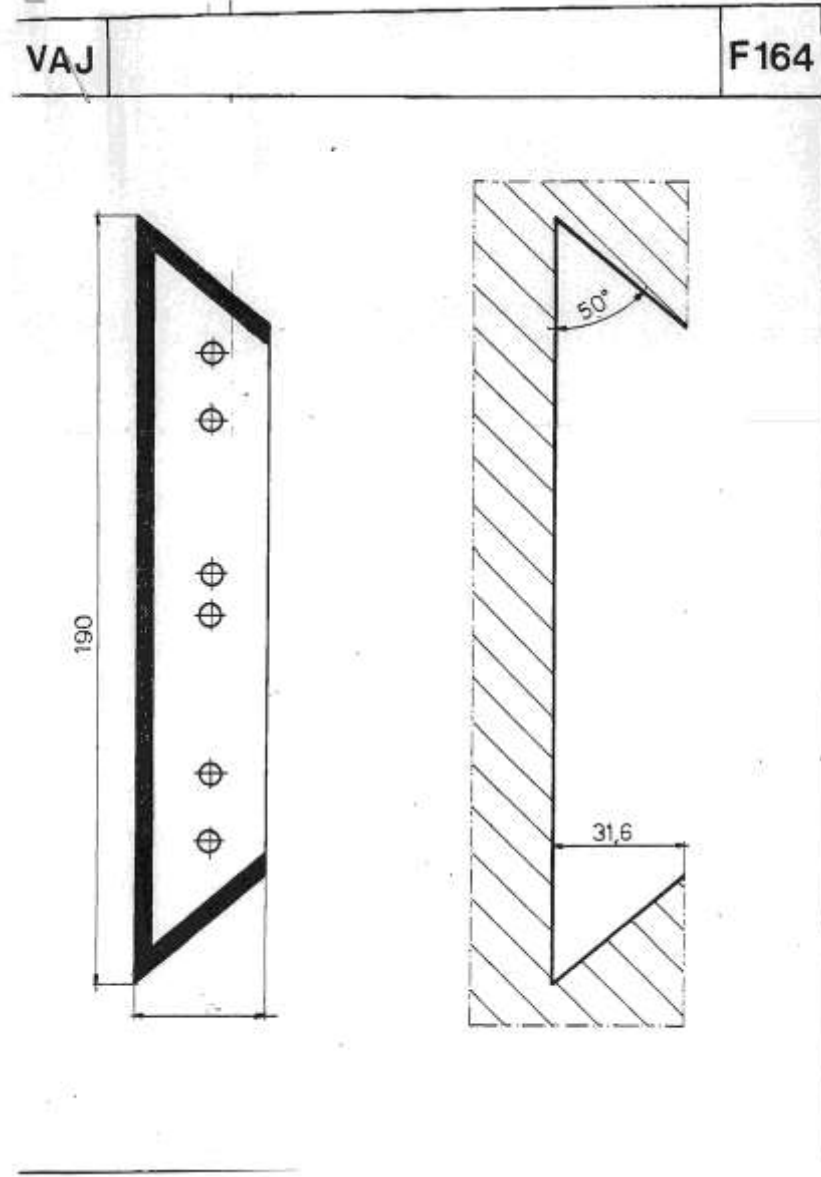
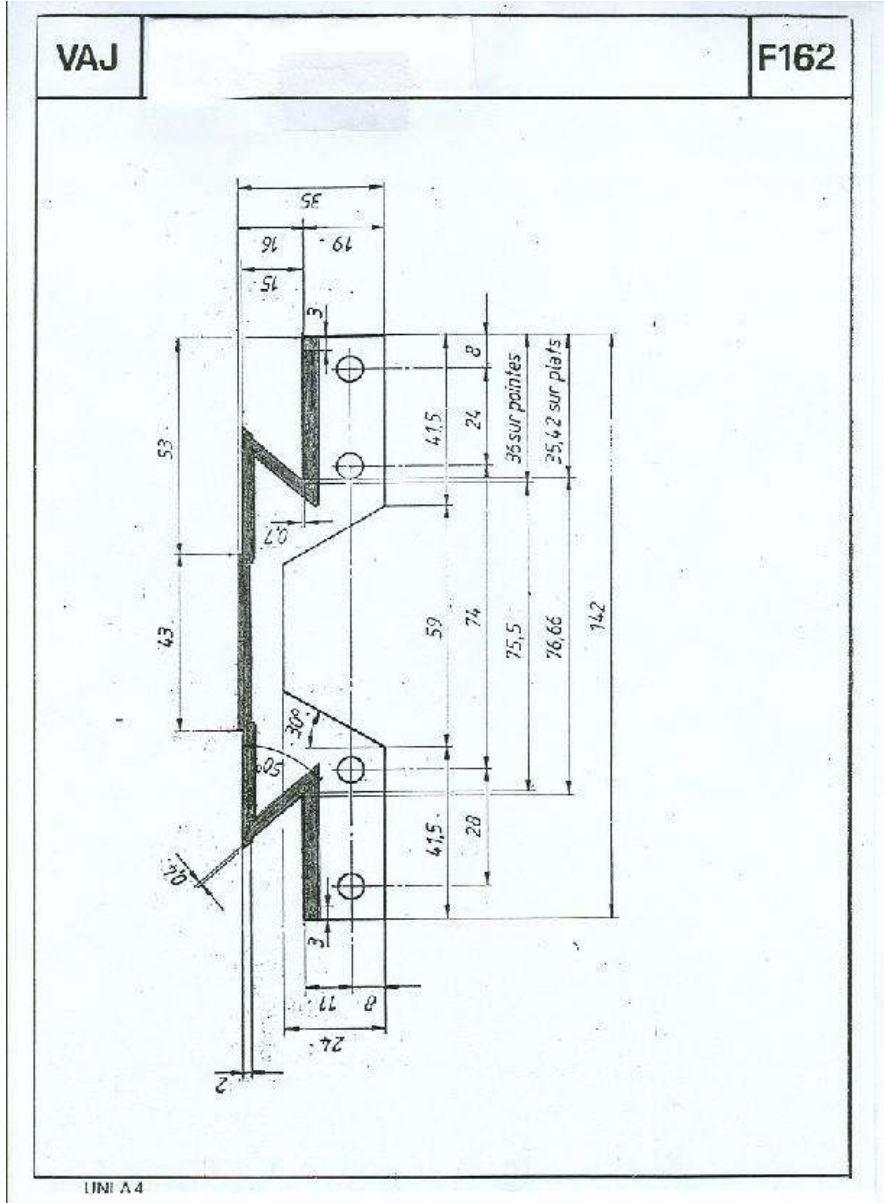
UNI A4

VAJ

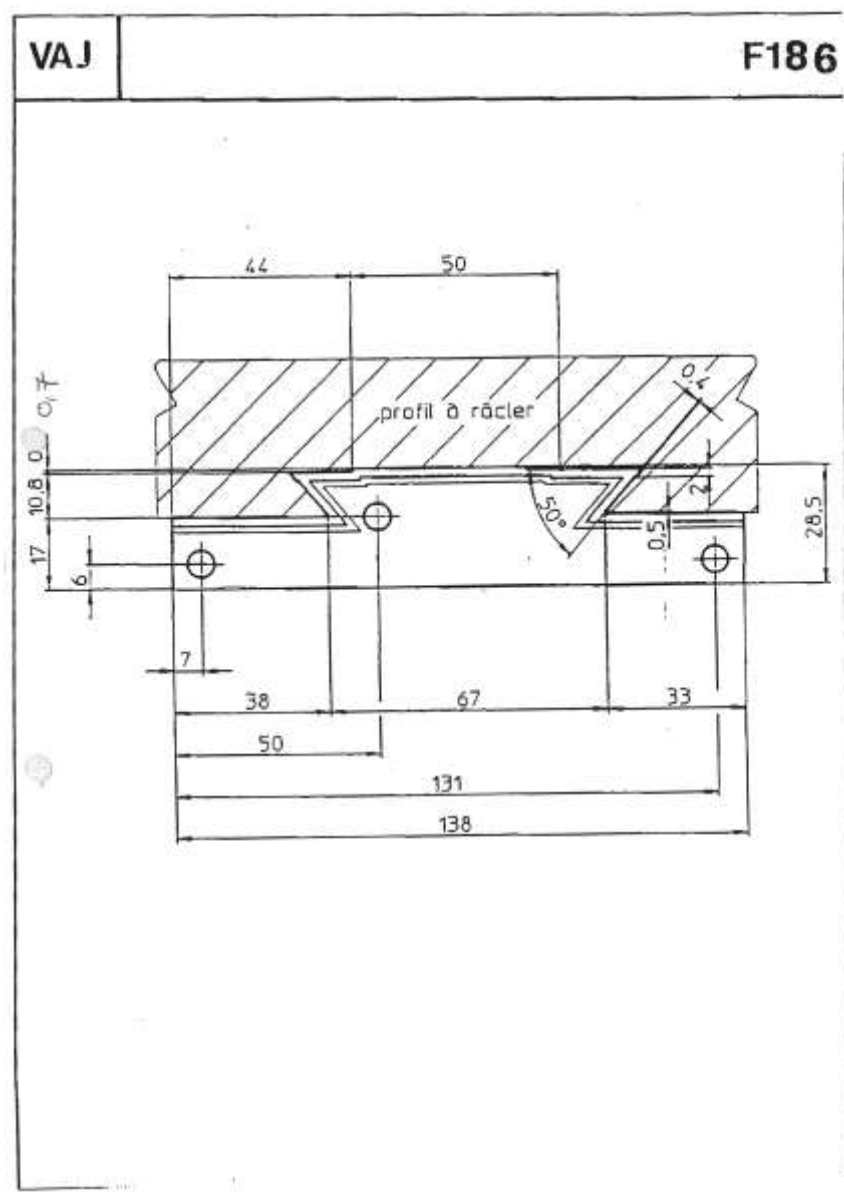
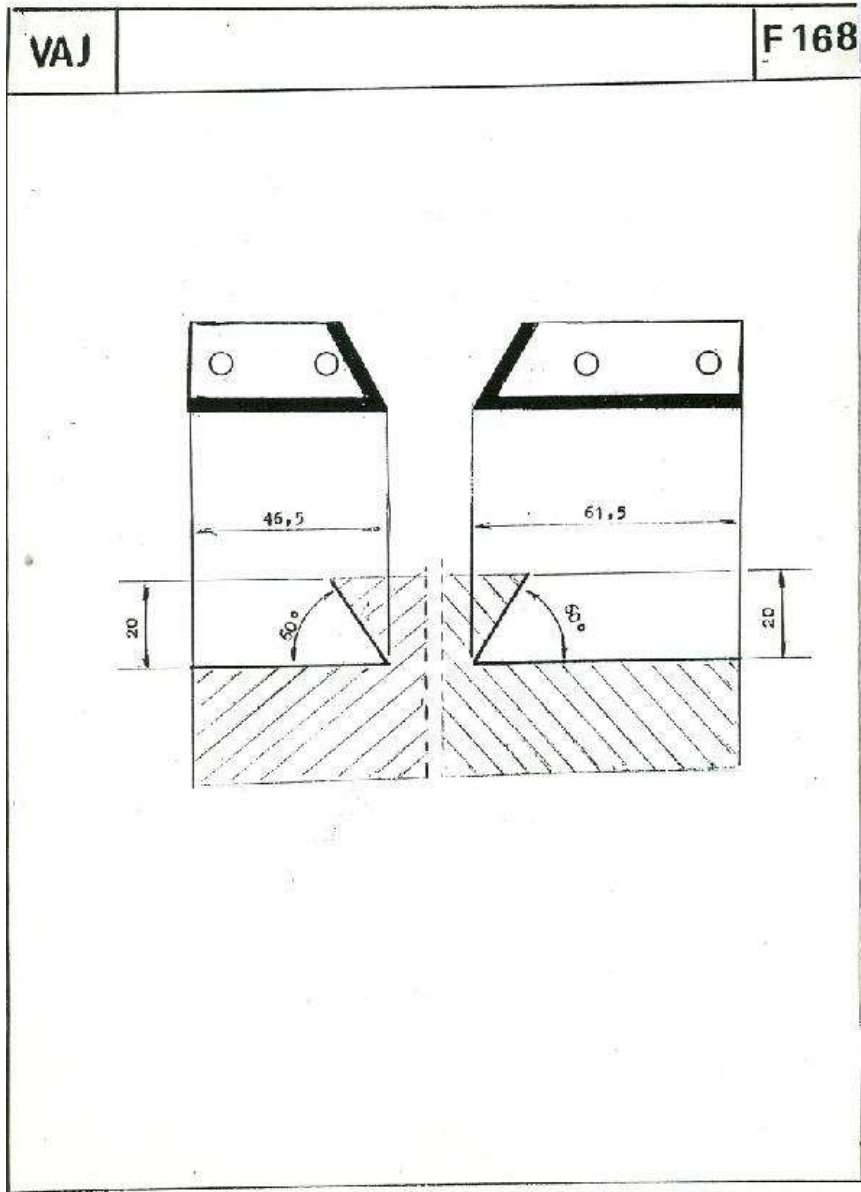
L+R

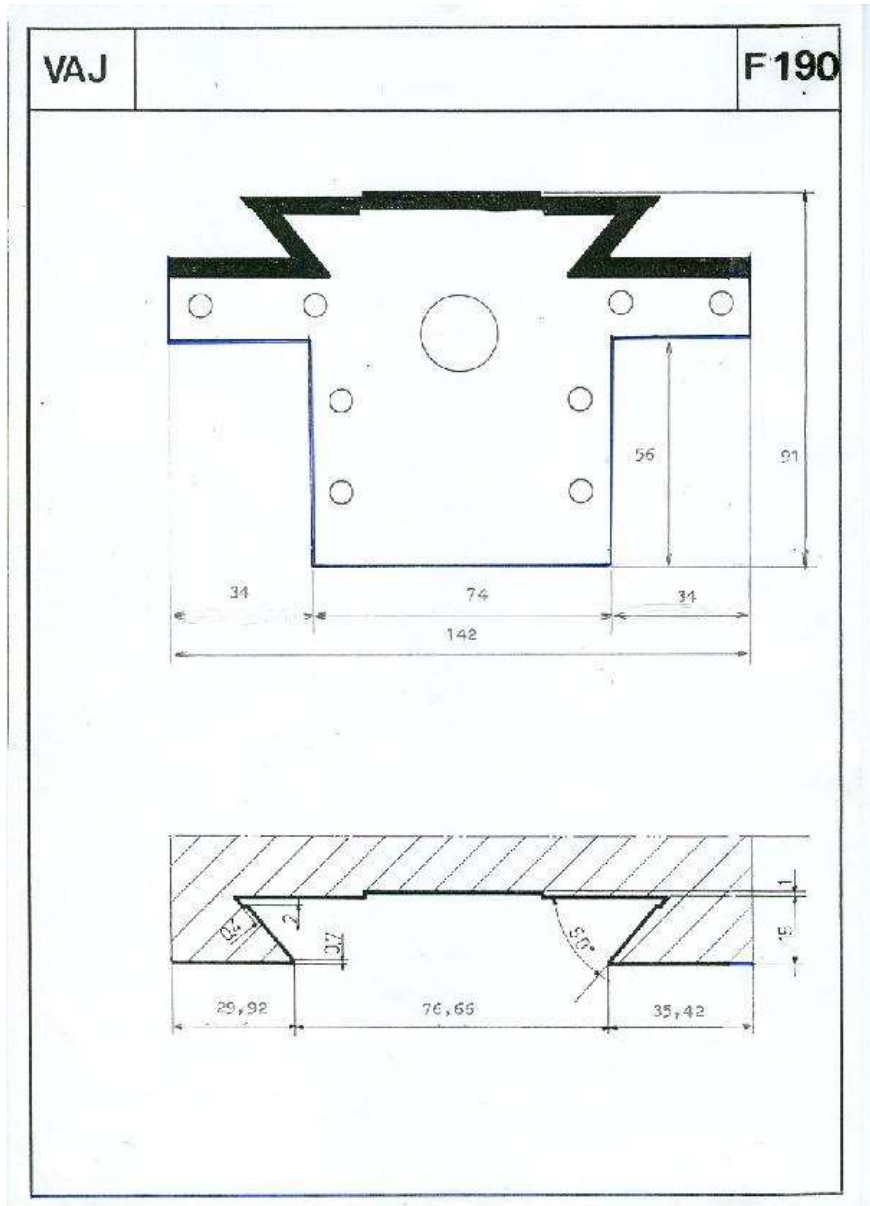
F156



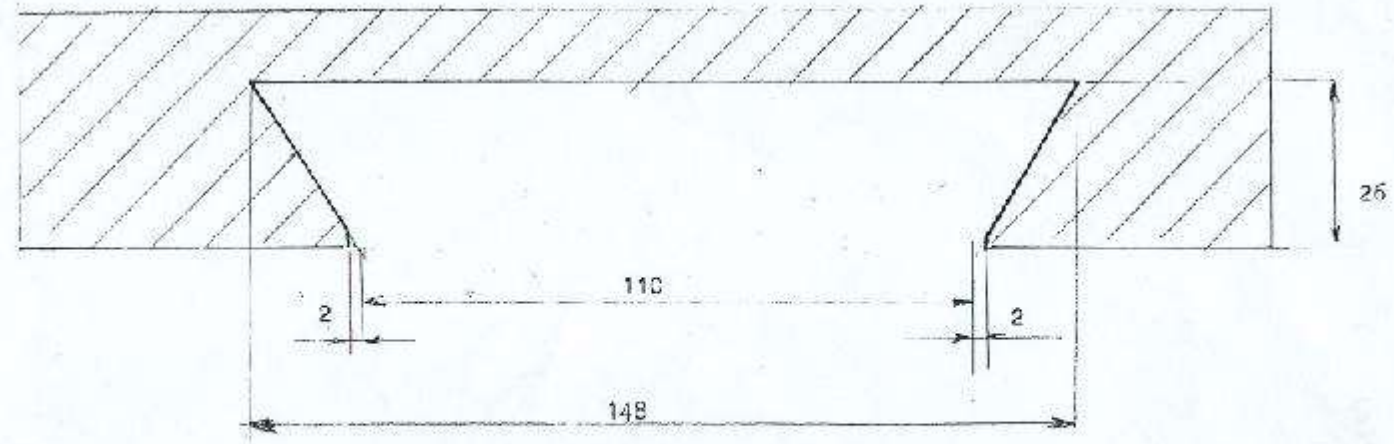
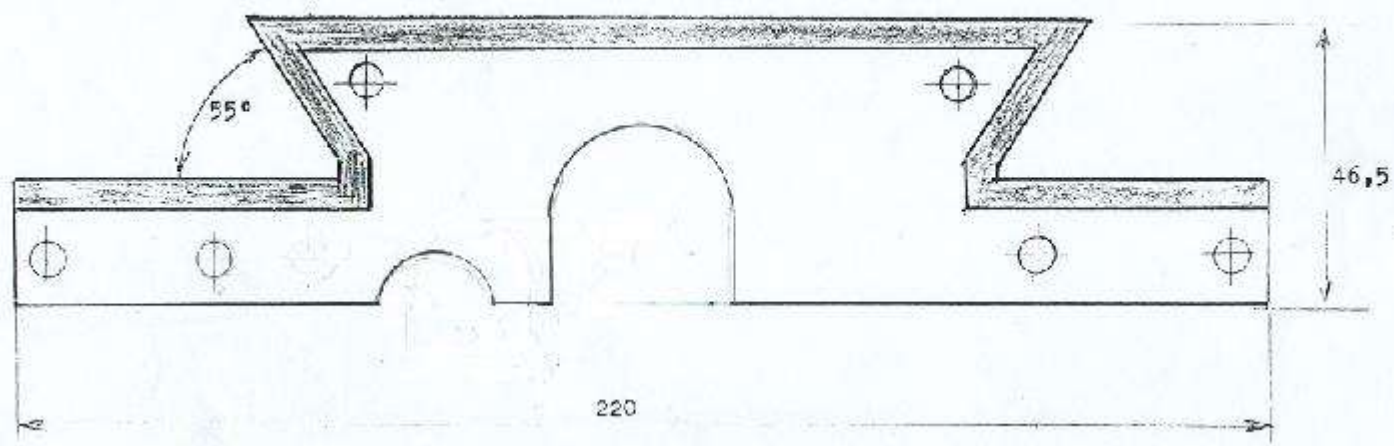








quasi e fori non sono in scala 1:1 la guida è come F 194



VAJ

Sezione come tavola A 1

F 195

